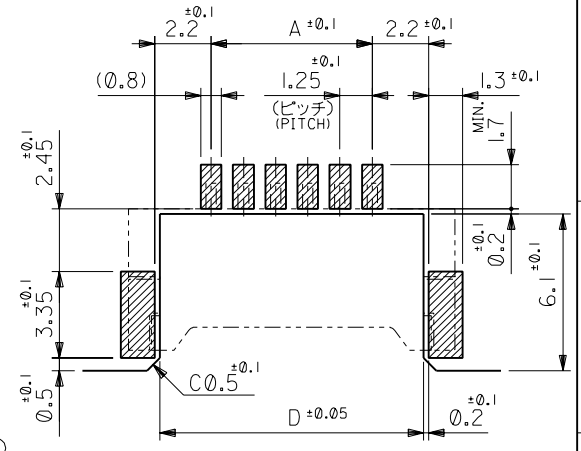
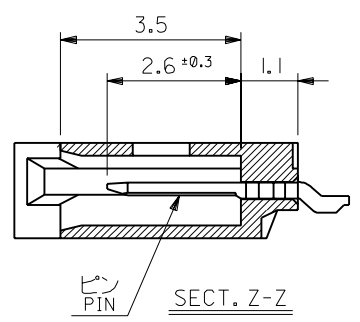
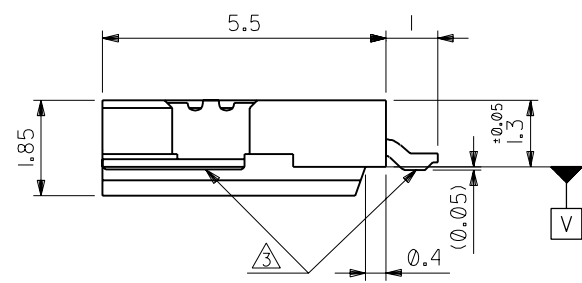
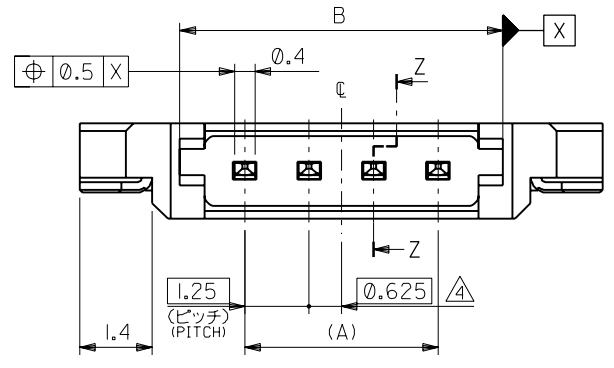


注記 NOTES

1. 嵌合相手 : 51146 シリーズ
MATES WITH : 51146 SERIES
2. ロック窓は2、3極品は1箇所、4極品以上は2箇所とする。
LOCKING WINDOW : ONE PLACE FOR 2 AND 3 CIRCUIT PRODUCTS AND TWO PLACES FOR MORE THAN 3 CIRCUIT PRODUCTS.
3. 基準面 [V] からのソルダーテールと金具の半田付け面のズレ量は、上方に 0.05MAX. 、下方に 0.15MAX. とし、相互のバラつき量は 0.1MAX. とする。
MISALIGNMENT OF SOLDER TAIL AND FITTING NAIL FROM [V] : UPPER DIRECTION 0.05MAX. : LOWER DIRECTION 0.15MAX. : OFFSET BETWEEN UPPER AND LOWER 0.1MAX.
4. 偶数極の製品に適用。
APPLY EVEN CIRCUIT PRODUCTS.
5. 材質 MATERIAL
ウエハー WAFER : PPHS , UL94V-0
ピン : リン青銅 (コンタクト部 : 金メッキ、テール部 : 半田メッキ)
PIN : PHOS-BRO (CONTACT : Au PLATING, TAIL : Sn-Pb PLATING)
金具 : リン青銅 (半田メッキ)
FITTING NAIL : PHOS-BRO (Sn-Pb PLATING)

トレードマーク TRADE MARK



参考基板レイアウト RECOMMENDED P.C. BOARD PATTERN DIM. (REF.)

16.25	22.5	40.25	42.65	38.77	36.25	53779-3010	30
15	22.5	37.75	40.15	36.27	33.75		-2810 28
13.75	22.5	35.25	37.65	33.77	31.25		-2610 26
12.5	22.5	32.75	35.15	31.27	28.75		-2410 24
11.25	22.5	30.25	32.65	28.77	26.25		-2210 22
8.75	22.5	27.75	30.15	26.27	23.75		-2010 20
7.5	20	25.25	27.65	23.77	21.25		-1810 18
6.25	17.5	22.75	25.15	21.27	18.75		-1610 16
6.25	16.25	21.5	23.9	20.02	17.5		-1510 15
5	15	20.25	22.65	18.77	16.25		-1410 14
3.75	12.5	17.75	20.15	16.27	13.75		-1210 12
2.5	10	15.25	17.65	13.77	11.25		-1010 10
2.5	8.75	14	16.4	12.52	10		-0910 9
1.25	7.5	12.75	15.15	11.27	8.75		-0810 8
1.25	6.25	11.5	13.9	10.02	7.5		-0710 7
--	5	10.25	12.65	8.77	6.25		-0610 6
--	3.75	9	11.4	7.52	5		-0510 5
--	2.5	7.75	10.15	6.27	3.75		-0410 4
--	--	6.5	8.9	5.02	2.5		-0310 3
--	--	5.25	7.65	3.77	1.25	53779-0210	2
F	E	D	C	B	A	ENG. NO.	CKT. 極数

G	変更 REVISD (JC2001-0899)	S.M.T.Y	01/5/11	材料 MATERIAL	注記参照 SEE NOTES
F	変更 REVISD (JC809191)	S.M.S.K	98/6/7		
E	変更 REVISD (JC80823)	S.M.S.K	98/4/22	仕上げ FINISH	
D	変更 REVISD (JC70592)	S.M.Y.M	97/1/9	適用電線範囲 WIRE RANGE	--
C	変更 REVISD (JC70159)	S.M.Y.M	96/8/9	被覆外径 INS. RANGE	--
B	変更 REVISD (JC60804)	S.M.M.F	96/5/1		
A	変更 REVISD (JC60541)	S.M.H.H	96/2/6		
0	新規格作成 PROPOSED (JC60428)	Y.M.H.H	95/12/25	DRAWN BY '01/05/11 S.MATSUZAKI	CHK'D BY '01/05/11 T.YAMAGUCHI
記号 LTR	変更内容 REVISION RECORD	DR. CHK.	日付 DATE	APP'D BY '01/05/11 T.YAMAGUCHI	尺度 SCALE --

角度 ANGLE	±3°
30 以上 OVER	±0.3
10 以上 30 未満 OVER UNDER	±0.25
10 未満 UNDER	±0.2
一般公差 GENERAL TOLERANCES	

molex MOLEX-JAPAN CO.,LTD.
日本モレックス株式会社

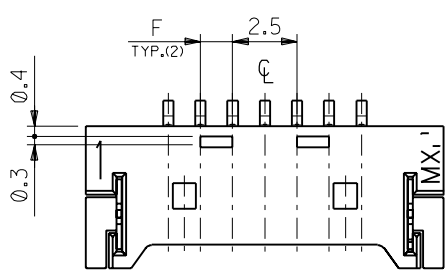
REVISE ONLY ON CAD SYSTEM

TITLE 名称
1.25 WIRE TO BOARD CONN.
WAFER ASS'Y FOR S.M.T.
(H=1.35)

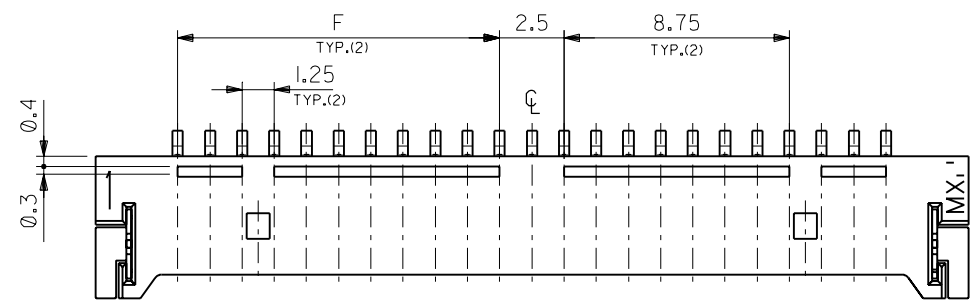
DWG. NO. (SHEET 1 OF 2) REV
SD-53779-***10 G

DWG. NO.
SD-53779-**-10

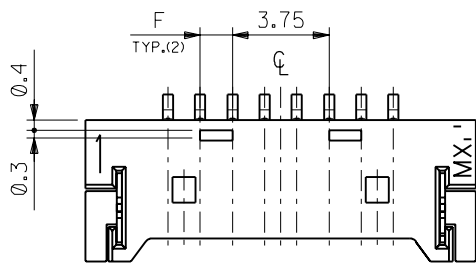
MM DIMENSIONS IN METRIC DO NOT SCALE DRAWING



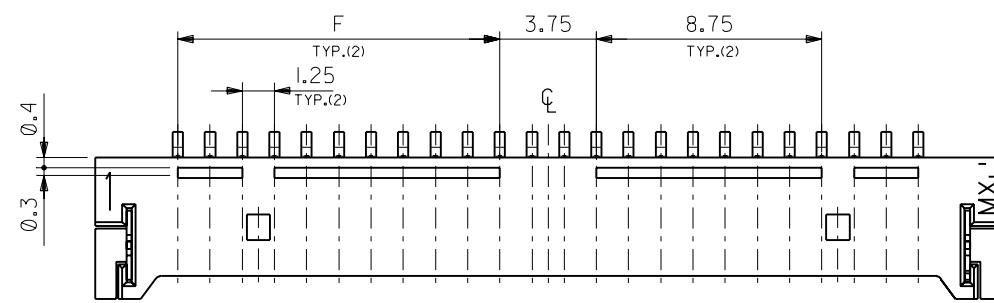
7~19極の奇数極に適用
APPLY FOR ODD CIRCUITS OF 7~19



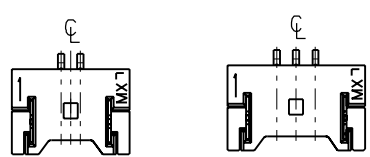
21極以上の奇数極に適用
APPLY FOR ODD CIRCUITS 21~29



8~20極の偶数極に適用
APPLY FOR EVEN CIRCUITS OF 8~20



22極以上の偶数極に適用
APPLY FOR EVEN CIRCUITS 22~30



2 CKT. 3 CKT.

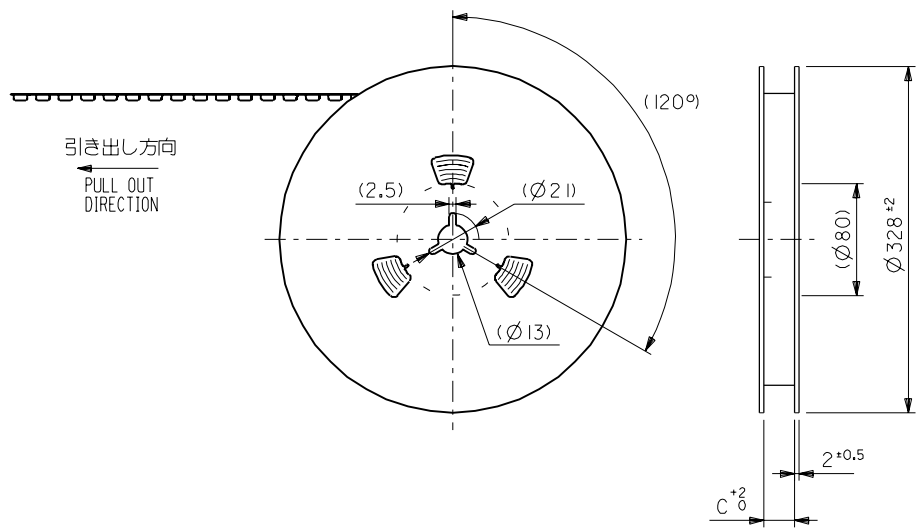
ロック形状図
LOCK CONFIGURATION

角度 ANGLE	±3°	G	変更 REVISED (JC2001-0899)	S.M.	T.Y.	'01/5/11	材料 MATERIAL 注記参照 SEE NOTES
30以上 OVER	+0.3	F	変更 REVISED (JC80919)	S.M.	S.K.	'98/6/7	
10以上 OVER	+0.25	E	変更 REVISED (JC80823)	S.M.	S.K.	'98/4/22	仕上げ FINISH —#—
10未満 UNDER	+0.2	D	変更 REVISED (JC70592)	S.M.	Y.M.	'97/1/9	
一般公差 GENERAL TOLERANCES		C	変更 REVISED (JC70159)	S.M.	Y.M.	'96/8/9	適用電線範囲 WIRE RANGE —#—
		B	変更 REVISED (JC60804)	S.M.	M.F.	'96/5/1	
		A	変更 REVISED (JC60541)	S.M.	H.H.	'96/2/6	被覆外径 INS. RANGE —#—
		0	新規作成 PROPOSED (JC60428)	Y.M.	H.H.	'95/12/25	
		記号 LTR	変更内容 REVISION RECORD	DR. CHK.	日付 DATE	尺度 SCALE —#—	DRAWN BY '01/05/11 S.MATSUZAKI
							CHK'D BY '01/05/11 T.YAMAGUCHI

MOLEX-JAPAN CO.,LTD. 日本モレックス株式会社	
REVISE ONLY ON CAD SYSTEM	
TITLE 名称 1.25 WIRE TO BOARD CONN. WAFER ASS'Y FOR S.M.T. (H=1.35)	
DWG. NO. (SHEET 2 OF 2)	REV
SD-53779-**-10	G

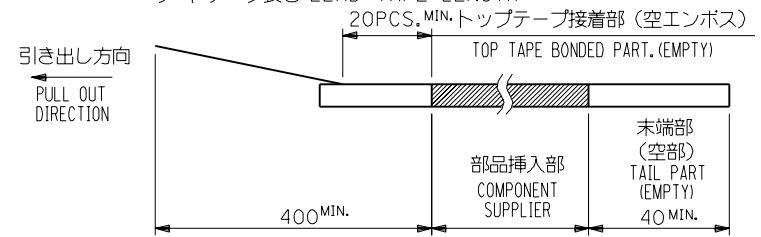
DWG. NO. SD-53779-**-90

DIMENSIONS IN METRIC DO NOT SCALE DRAWING

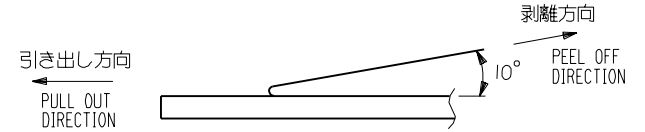


NOTES

- 梱包数量 : 1500個/リール
NUMBER OF CONNECTORS : 1500PCS/REEL
- リードテープ長さ LEAD TAPE LENGTH



- トップテープの剥離強度 : 0.1N ~ 0.7N (10.2gf ~ 71.4gf)
(剥離方向は下図参照)
尚、本規格値は出荷時に適用。(但し、輸送時に剥離が発生しないこと。)
PEELING OFF FORCE OF TOP TAPE : 0.1N ~ 0.7N (10.2gf ~ 71.4gf)
(PEELING DIRECTION AS SHOWN IN FOLLOWING FIG.)
THIS REQUIREMENT SHOULD BE APPLIED AT SHIPMENT.
PEEL OFF SHOULD NOT BE ALLOWED, DURING TRANSPORTATION.



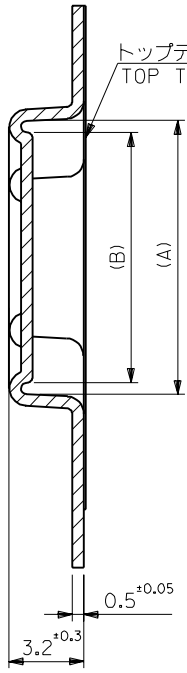
- 材料 (MATERIAL)
キャリアテープ (CARRIER TAPE) : ポリプロピレン (POLYPROPYLENE)
トップテープ (TOP TAPE) : PET, PE, PEF
リール (REEL) : 紙製 (CARD BOARD)

角度 ANGLE		+3°				材料 MATERIAL	注記参照 SEE NOTE	molex MOLEX-JAPAN CO.,LTD. 日本モレックス株式会社
30 以上 OVER		+0.3				仕上げ FINISH	—	REVISE ONLY ON CAD SYSTEM
10 以上 30 UNDER		+0.25	J	変更 REVISIED (JC90327)	S.M	適用電線範囲 WIRE RANGE	—	TITLE 名称
10 UNDER		+0.2	H	再作図と変更 REDRAWN & REVISED (JC80706)	T.A S.K	被覆外径 INS. RANGE	—	53779-**-10 テーピング梱包 EMBOSSD TAPE PACKAGE FOR 53779-**-10
一般公差 GENERAL TOLERANCES			記号 LTR	変更内容 REVISION RECORD	DR. CHR.	日付 DATE	APP'D BY '98/12/11 M.FUKUSHIMA	DWG. NO. (SHEET 1 OF 3) REV
							尺度 SCALE	SD-53779-**-90 J

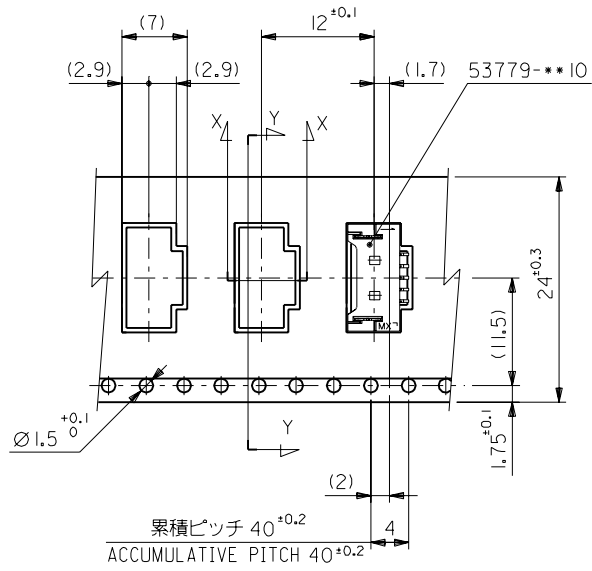
THIS DRAWING CONTAINS INFORMATION THAT IS PROPRIETARY TO MOLEX(JAPAN) AND SHOULD NOT BE USED WITHOUT WRITTEN PERMISSION
本図面は日本モレックス(株)の所有する情報を含むもので 当社の許可なく複製を禁止する。
EN-01C(032)MXJ-32

DWG. NO. SD-53779-**-90

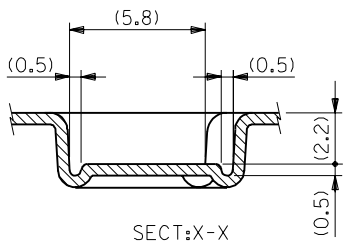
DIMENSIONS IN METRIC DO NOT SCALE DRAWING



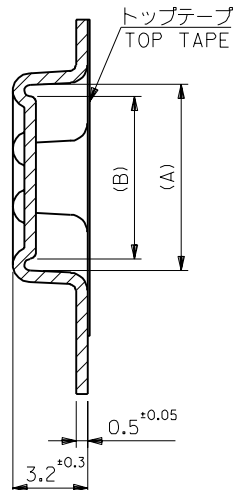
SECT:Y-Y
(SCALE 5:1)



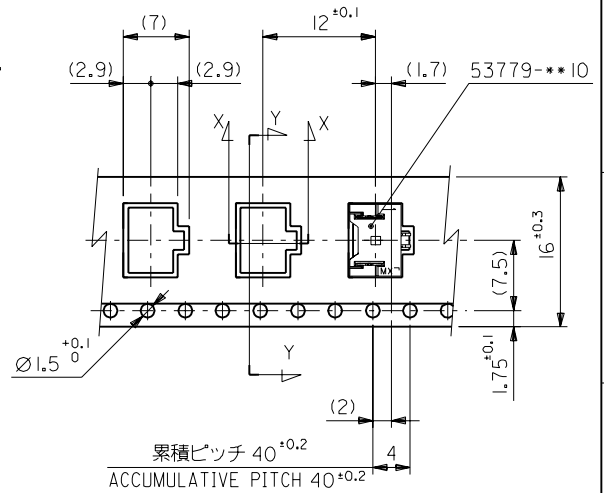
引き出し方向
PULL OUT DIRECTION



SECT:X-X
(SCALE 5:1)



SECT:Y-Y
(SCALE 5:1)



引き出し方向
PULL OUT DIRECTION

24	24.4	11.75	16.7	53779-0990	9
		10.5	15.45	53779-0890	8
		9.25	14.2	53779-0790	7
		8	12.95	53779-0690	6
		6.75	11.7	53779-0590	5
		5.5	10.45	53779-0490	4
16	16.4	4.25	9.2	53779-0390	3
		3	7.95	53779-0290	2
キャリアテープ幅 CARRIER TAPE WIDTH		C	(B)	(A)	種改 CKT.

材料 MATERIAL SHEET 1 OF 3 参照 REFER TO SHEET 1 OF 3		材料 MOLEX-JAPAN CO.,LTD. 日本モレックス株式会社	
仕上げ FINISH		REVISE ONLY ON CAD SYSTEM	
適用電線範囲 WIRE RANGE		TITLE 名称 53779-**-10 テーピング梱包 EMBOSSD TAPE PACKAGE FOR 53779-**-10	
被覆外径 INS. RANGE		DWG. NO. (SHEET 2 OF 3) REV SD-53779-**-90	
DRAWN BY '95/12/27 S.MATSUZAKI		CHK'D BY '98/12/1 S.KUNISHI	
APP'D BY '98/12/1 M.FUKUSHIMA		尺 度 SCALE	
角度 ANGLE	+3°	記号 LTR	変更内容 REVISION RECORD
30°以上 OVER	+0.3	J	変更 (JC90327)
10°以上 30°未満 UNDER	+0.25	H	再作図と変更 REDRAWN & REVISED (JC80706)
未満 UNDER	+0.2		
一般公差 GENERAL TOLERANCES		DR. CHK.	日付 DATE

THIS DRAWING CONTAINS INFORMATION THAT IS PROPRIETARY TO MOLEX(JAPAN) AND SHOULD NOT BE USED WITHOUT WRITTEN PERMISSION
本図面は日本モレックス(株)の所有する情報を含むもので 当社の許可なく複製を禁止する。
EN-01C(032)MXJ-32

5377990.S04

DWG. NO. SD-53779-***90

F

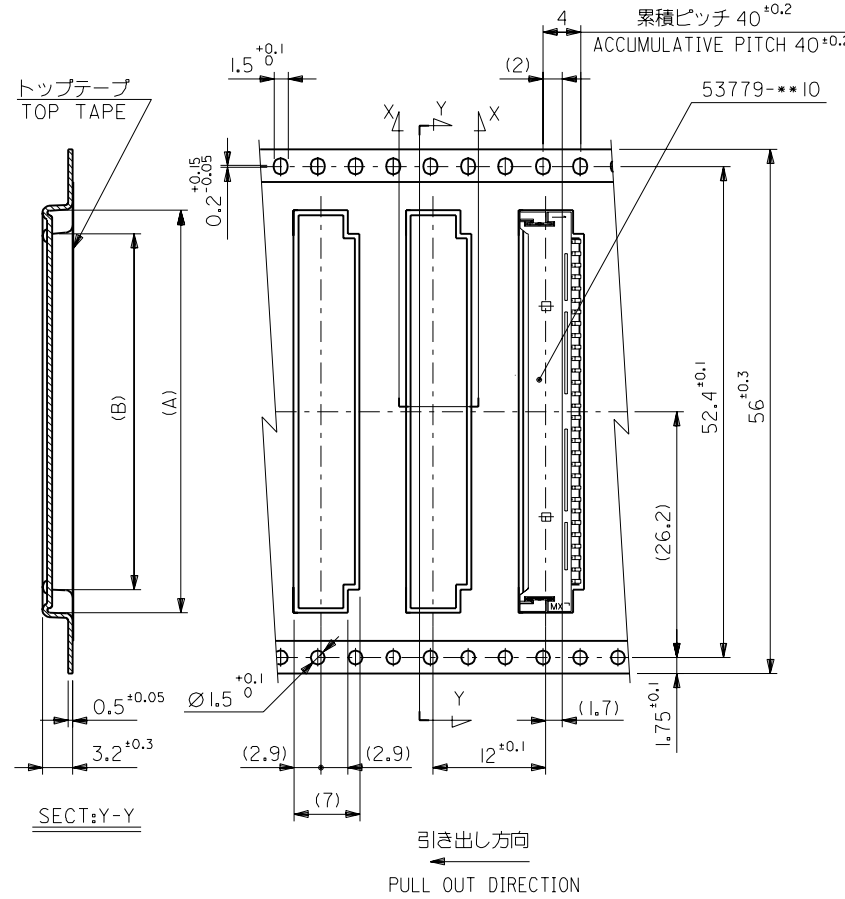
D

C

B

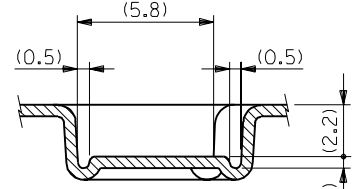
A

DIMENSIONS IN METRIC DO NOT SCALE DRAWING

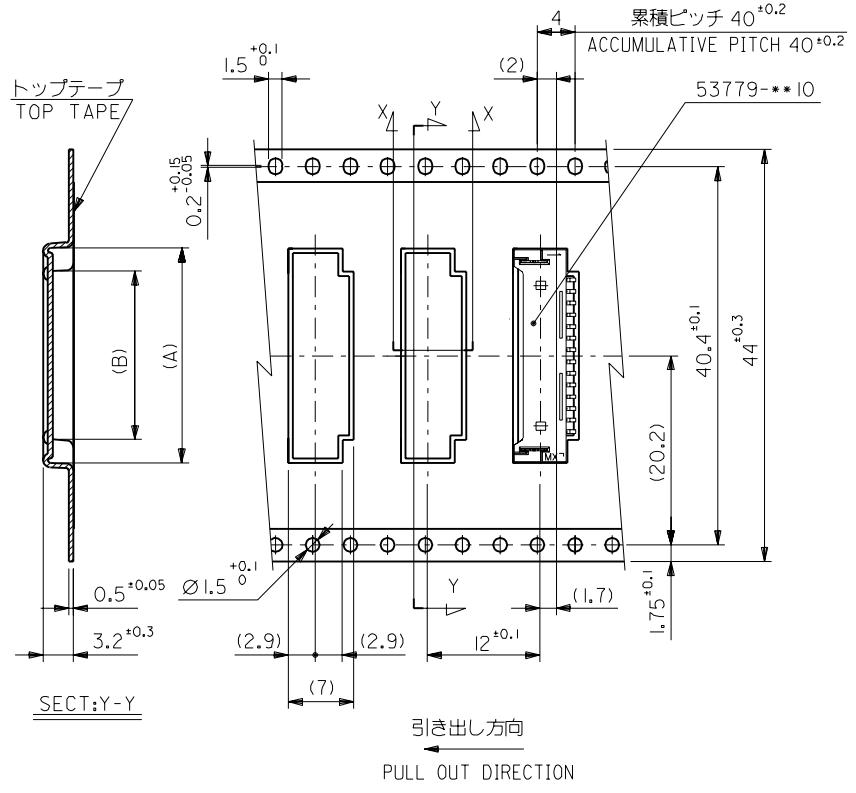


SECT:Y-Y

引き出し方向
PULL OUT DIRECTION



SECT:X-X
(SCALE 5:1)



SECT:Y-Y

引き出し方向
PULL OUT DIRECTION

56	56.4	38	42.95	53779-3090	30
		33	37.95	53779-2690	26
44	44.4	28	32.95	53779-2290	22
		25.5	30.45	53779-2090	20
		19.25	24.2	53779-1590	15
		18	22.95	53779-1490	14
キャリアテープ幅 CARRIER TAPE WIDTH		C	(B)	(A)	種改 CKT.

材料 MATERIAL SHEET 1 OF 3 参照
REFER TO SHEET 1 OF 3

molex MOLEX-JAPAN CO.,LTD.
日本モレックス株式会社

仕上げ FINISH —
適用電線範囲 WIRE RANGE —
被覆外径 INS. RANGE —

REVISE ONLY ON CAD SYSTEM
TITLE 名称
53779-***10 テープ梱包
EMBOSSD TAPE PACKAGE
FOR 53779-***10

角度 ANGLE	±3°				
30 以上 OVER	+0.3				
10 以上 30 未満 UNDER	+0.25	J 変更 REVISD (JC90327)	S.M. 98/12/11		
10 未満 UNDER	+0.2	H 再作図と変更 REDRAWN & REVISED (JC80706)	T.A. 98/3/11		
一般公差 GENERAL TOLERANCES	記号 LTR	変更内容 REVISION RECORD	DR. CHR. 日付 DATE	APP'D BY '98/12/11 M.FUKUSHIMA	尺 度 SCALE —

DRAWN BY '95/12/27 S.MATSUZAKI
CHK'D BY '98/12/11 S.KUNISHI

DWG. NO. (SHEET 3 OF 3) REV
SD-53779-***90 J

THIS DRAWING CONTAINS INFORMATION THAT IS PROPRIETARY TO MOLEX(JAPAN) AND SHOULD NOT BE USED WITHOUT WRITTEN PERMISSION
本図面は日本モレックス(株)の所有する情報を含むもので 当社の許可なく複製を禁止する。
EN-01C(032)MXJ-32

8

7

6

5

4

3

2

1

F

E

D

C

B

A

5377990.S03