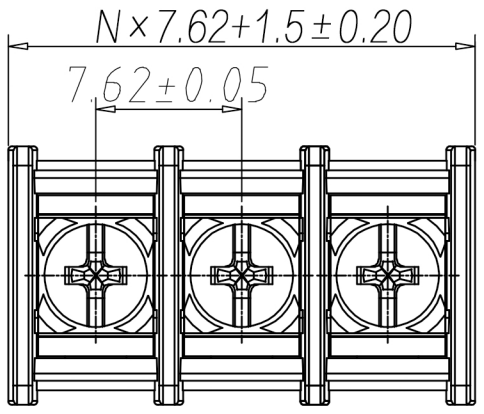
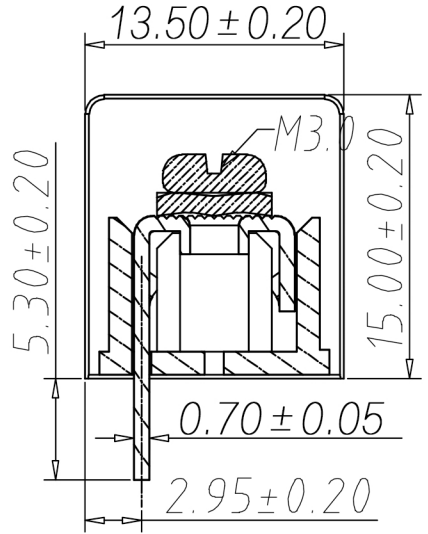
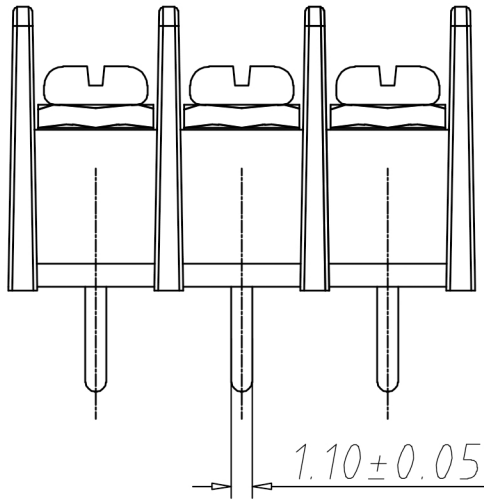


5	6	7	8
编号	修改原因	制图	审核



22~14 AWG  
2.5mm<sup>2</sup>  
WJ25  
300V  
15A

•材质&电镀  
 螺丝: M3.0, 钢, 镀镍  
 焊脚: 黄铜, 镀锡  
 塑件: PA66, UL94V-0  
 •电气性能  
 参考标准 UL IEC  
 额定电压: 300V 250V  
 额定电流: 15A 24A  
 使用线径: 22-14AWG 2.5mm<sup>2</sup>  
 接触电阻: 20MΩ  
 绝缘电阻: 500MΩ/DC500V  
 耐电压: AC2000V/1min  
 •机械性能  
 温度范围: -40°C~+105°C  
 扭矩: 5.10kgf-cm/0.5Nm/4.43Lbin



编码原则:

WJ25S-B-7.62 —   P —   —     
 Customer Request 客户需求

No. of Pole 极数		Color 颜色	
1	Single pitch 单倍间距	1	Grey 灰色
2	Double pitch 双倍间距	2	Blue 蓝色
		3	Black 黑色
		4	Green 绿色
		5	Orange 橙色
		6	Red 红色
		7	Transparent 透明
		8	Yellow 黄色
		9	White 白色

尺寸公差:	角度公差:	投影法	品名	美日式接线端子
.X ±0.1	X. ±2°	第一角法	WJ25S-B	间距7.62MM
.XX ±0.05	.X ±1.5°	单位	产品系列	WJ25S-B 系列
.XXX ±0.01	.XX ±1°	mm		
图纸类型	客户图纸	纸张尺寸	A4	
比例	1:1	图页	1\1	
图纸编号				

**Ningbo Kangnex Electric Co., Ltd**  
 宁波康奈克斯电气有限公司