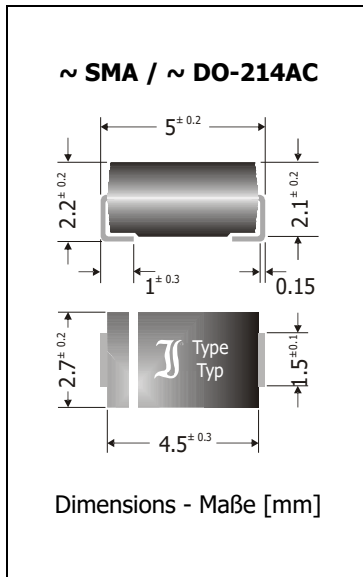


**SK32SMA ... SK315SMA**  
**SMD Schottky Barrier Rectifier Diodes**  
**SMD Schottky-Gleichrichterdioden**
**I<sub>FAV</sub> = 3 A**      **V<sub>RRM</sub> = 20...150 V**  
**V<sub>F1</sub> < 0.50 V**    **I<sub>FSM</sub> = 80/90 A**  
**T<sub>jmax</sub> = 150°C**

Version 2017-06-02

**Typical Applications**
 Output Rectification in DC/DC  
 Converters, Polarity Protection,  
 Free-wheeling diodes  
 Commercial grade <sup>1</sup>
**Features**
 Low forward voltage drop  
 High average forward current  
 Compliant to RoHS, REACH,  
 Conflict Minerals <sup>1</sup>
**Mechanical Data <sup>1)</sup>**
 Taped and reeled  
 Weight approx.  
 Case material  
 Solder & assembly conditions

7500 / 13"

0.07 g

UL 94V-0

260°C/10s

MSL = 1

**Typische Anwendungen**
 Ausgangsgerichtung in  
 Gleichstromwandlern, Verpolschutz,  
 Freilaufdioden  
 Standardausführung <sup>1)</sup>
**Besonderheiten**
 Niedrige Fluss-Spannung  
 Hoher Dauergrenzstrom  
 Konform zu RoHS, REACH,  
 Konfliktmineralien <sup>1)</sup>
**Mechanische Daten <sup>1)</sup>**

Gegurtet auf Rolle

Gewicht ca.

Gehäusematerial

Löt- und Einbaubedingungen

**Maximum ratings <sup>2)</sup>****Grenzwerte <sup>2)</sup>**

Type Typ	Repetitive peak reverse voltage Periodische Spitzenspernung V <sub>RRM</sub> [V]	Surge peak reverse voltage Stoßspitzenspernung V <sub>RSM</sub> [V]
SK32SMA	20	20
SK33SMA	30	30
SK34SMA	40	40
SK35SMA	50	50
SK36SMA	60	60
SK38SMA	80	80
SK310SMA	100	100
SK315SMA	150	150

Max. average forward current – Dauergrenzstrom in Einwegschaltung	T <sub>T</sub> = 100°C	I <sub>FAV</sub>	3 A
Repet. peak forward current – Periodischer Spitzenstrom	f > 15 Hz	T <sub>T</sub> = 100°C	I <sub>FRM</sub> 20 A
Peak forward surge current Stoßstrom in Fluss-Richtung	Half sine-wave Sinus-Halbwelle	50 Hz (10 ms) 60 Hz (8.3 ms)	I <sub>FSM</sub> 80 A 90 A
Rating for fusing – Grenzlastintegral	t < 10 ms	i <sup>2</sup> t	32 A <sup>2</sup> s
Operating junction temperature – Sperrschichttemperatur Storage temperature – Lagerungstemperatur		T <sub>j</sub> T <sub>s</sub>	-50...+150°C -50...+150°C
Leakage current Sperrstrom	T <sub>j</sub> = 25°C T <sub>j</sub> = 100°C	V <sub>R</sub> = V <sub>RRM</sub>	I <sub>R</sub> < 100 µA < 10 mA
Thermal resistance junction to ambient – Wärmewiderstand Sperrschicht – Umgebung		R <sub>thA</sub>	< 70 K/W <sup>3)</sup>
Thermal resistance junction to terminal – Wärmewiderstand Sperrschicht – Anschluss		R <sub>thT</sub>	< 30 K/W

1 Please note the [detailed information on our website](#) or at the beginning of the data book  
 Bitte beachten Sie die [detaillierten Hinweise auf unserer Internetseite](#) bzw. am Anfang des Datenbuches

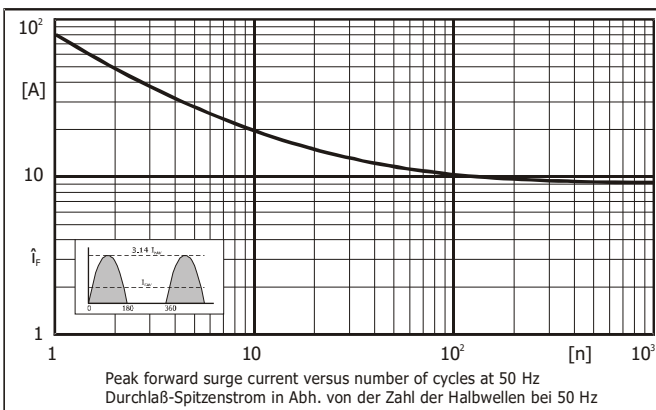
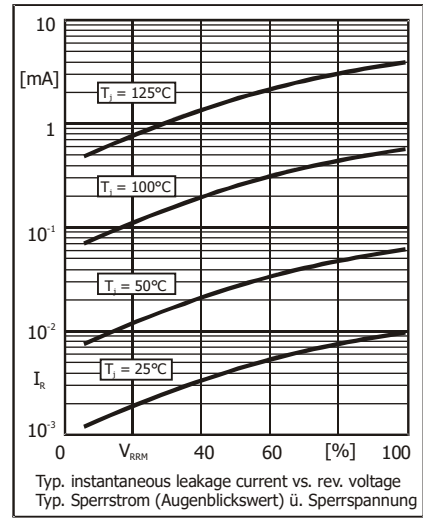
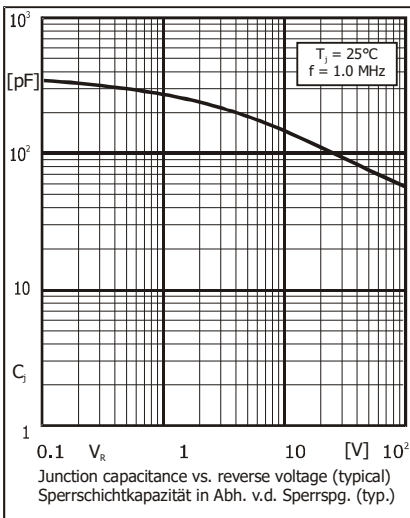
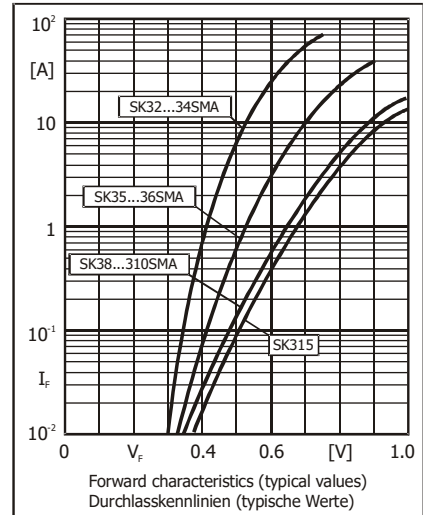
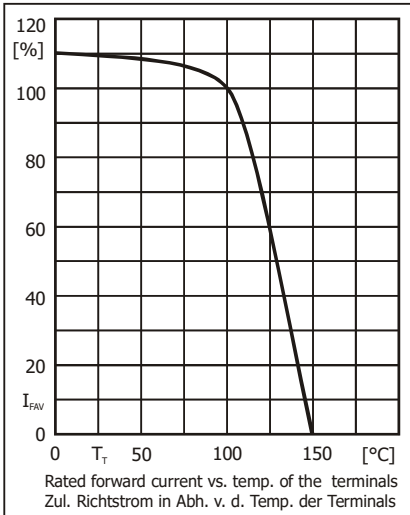
2 T<sub>A</sub> = 25°C unless otherwise specified – T<sub>A</sub> = 25°C wenn nicht anders angegeben

3 Mounted on P.C. board with 25 mm<sup>2</sup> copper pads – Montage auf Leiterplatte mit 25 mm<sup>2</sup> Kupferbelag (Löt pads)

**Characteristics**

**Kennwerte**

Type Typ	Forward voltage Durchlass-Spannung			Junction capacitance Sperrschichtkapazität	
	$V_F$ [V]	@ $I_F$ [A]	@ $T_j$	$C_j$ [pF]	@ $V_R$ [V]
SK32SMA ... SK34SMA	< 0.50	3	25°C	typ. 250	4
SK35SMA, SK36SMA	< 0.70	3	25°C	typ. 250	4
SK38SMA, SK310SMA	< 0.85	3	25°C	typ. 200	4
SK315SMA	< 0.87	3	25°C	typ. 125	4



**Disclaimer:**

See data book page 2 or [website](#)

**Haftungsausschluss:**

Siehe Datenbuch Seite 2 oder [Internet](#)