



TC8 系列(文件编号: S&CIC1064)

16Pin 红外线遥控 IC

一、 描述

TC8 系列是 16 脚红外发射编码芯片，具有 66 个功能键，采用塔形编码方式通过 CCS 脚和 CS1 脚进行选择不同用户码输出。内置 455KHz 振荡器及红外驱动三极管。内建三极管采用恒流驱动方式。外部只需接发射管和 47uF 电容（可不接）即可工作。

TC8 系列产品如下：

TC86122-1S	TC86122-6S	TC86122-6NS	TC86122-6T	TC86122-7S
TC86122-7NS	TC86122-8S	TC86122-10S	TC86122-13S	TC80773-2S
TC80773-3S	TC83010S	TC88521-3S	TC89028-1S	TC8Y261S

二、 特点

- 高性能 CMOS 工艺。
- 低功耗。
- 内置晶体管。
- 按键防抖动。
- 可以预置 26 种用户码。
- 外置组件少。
- 支持 66 个按键的键盘。
- 用户码跳接不用接二极管。
- 合理的 PCB 布线可以省去电源和地之间的电容；电源正极尽量靠近芯片正极。

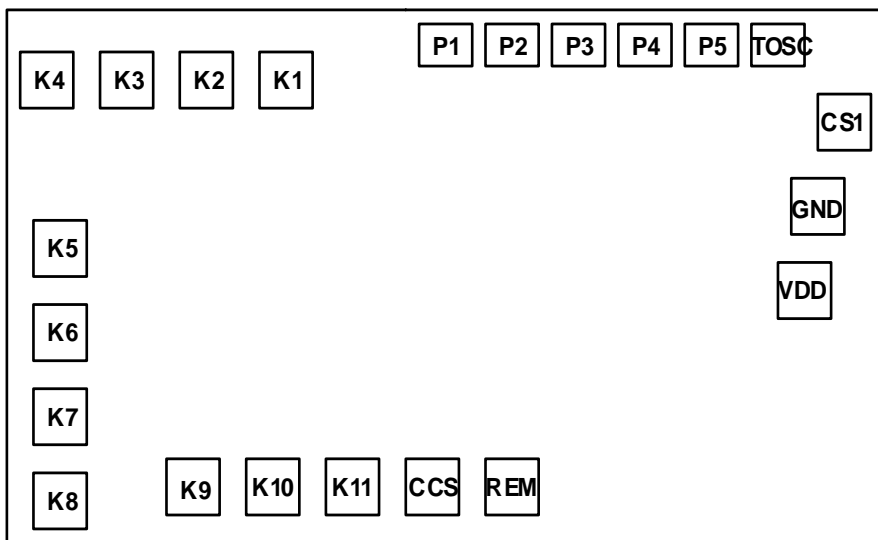
三、 产品应用

- 音频设备
- 磁带录像机
- 空调
- 电视机

四、 引脚图及引脚说明

引脚图	序号	名称	I/O	引脚说明
<p>SOP-16</p>	1	GND	P	电源负端
	2	CS1	I/O	用户码组选择端
	3~13	K1~K11	I/O	键扫描输入/输出端
	14	CCS	I	用户码选择端
	15	REM	O	遥控发射数据输出端
	16	VDD	P	电源正端

五、 PAD 图及坐标说明



序号	名称	X	Y	序号	名称	X	Y
1	K1	409.10	587.15	12	CCS	618.65	102.55
2	K2	296.00	587.15	13	REM	727.40	102.55
3	K3	197.00	587.15	14	VDD	1007.65	358.60
4	K4	83.90	587.15	15	GND	1022.80	459.55
5	K5	108.95	411.75	16	CS1	1049.05	560.55
6	K6	108.95	298.65	17	TOSC	966.55	637.55
7	K7	108.95	194.60	18	P5	899.05	637.55
8	K8	108.95	76.80	19	P4	831.55	637.55
9	K9	283.30	102.55	20	P3	764.05	637.55
10	K10	383.60	102.55	21	P2	696.55	637.55
11	K11	498.00	102.55	22	P1	629.05	637.55



六、 最大极限参数

参数	符号	参数范围
DC 电源电压	V_{DD}	-0.3V~5.0V
输入电压	V_{IN}	$V_{SS}-0.3V\sim V_{DD}+0.3V$
输出电压	V_{OUT}	$V_{SS}\leq V_O\leq V_{DD}$
工作温度	T_{OPR}	-25°C~70°C
储存温度	T_{STG}	-40°C~125°C

说明：器件的负荷不得超出“最大极限值”中所列出的范围,否则器件可能永久性损坏,也不允许在临界值下负荷过久,这样即使不损坏器件,也可能影响其可靠性。

七、 电气特性

典型应用：除非特别说明, $V_{DD}=3.0V$, $V_{SS}=0V$, $T_A=25^\circ C$

参数	符号	测试条件	最小	典型	最大	单位
工作电压	V_{DD}	$F_{osc}=455KHz$	2.2	3.0	3.3	V
工作电流	I_{OP}	$F_{osc}=455KHz$	-	-	1	mA
静态电流	I_{SB}	无按键	-	-	3	uA
高电平输出电流(OUT)	I_{OH}	$V_O=1.5V$	-	8	-	mA
S 端低电平驱动电流	I_{IH1}	键扫描周期, $V_S=3V$	1.5	2.5	-	mA
S 端高电平漏电流	I_{IH2}	非键扫描周期, $V_S=3V$	-	-	0.2	uA
S 端低电平漏电流	I_{IL1}	键扫描周期, $V_S=0V$	-	-	0.2	uA
S 端高电平驱动电流	I_{IL2}	非键扫描周期, $V_S=0V$	15	25	-	uA
振荡频率	Freqs	--	440	455	470	KHz



➤ TC86122-1S

应用说明与典型应用线路

1) 按键码如下表所示:

	K1	K2	K3	K4	K5	K6	K7	K8	K9	K10	K11
K2	1C										
K3	17	10									
K4	0D	0E	0F								
K5	1D	1E	1F	04							
K6	05	06	07	5D	12						
K7	14	0B	11	5E	08	09					
K8	16	1B	1A	18	15	0C	5C				
K9	13	40	41	42	43	44	45	46			
K10	00	01	02	03	0A	47	48	49	4A		
K11	4B	4C	4D	4E	4F	50	51	52	53	54	
GND	55	56	57	58	59	5A	5B	5F	19	88	8A

2) 用户码如下表所示:

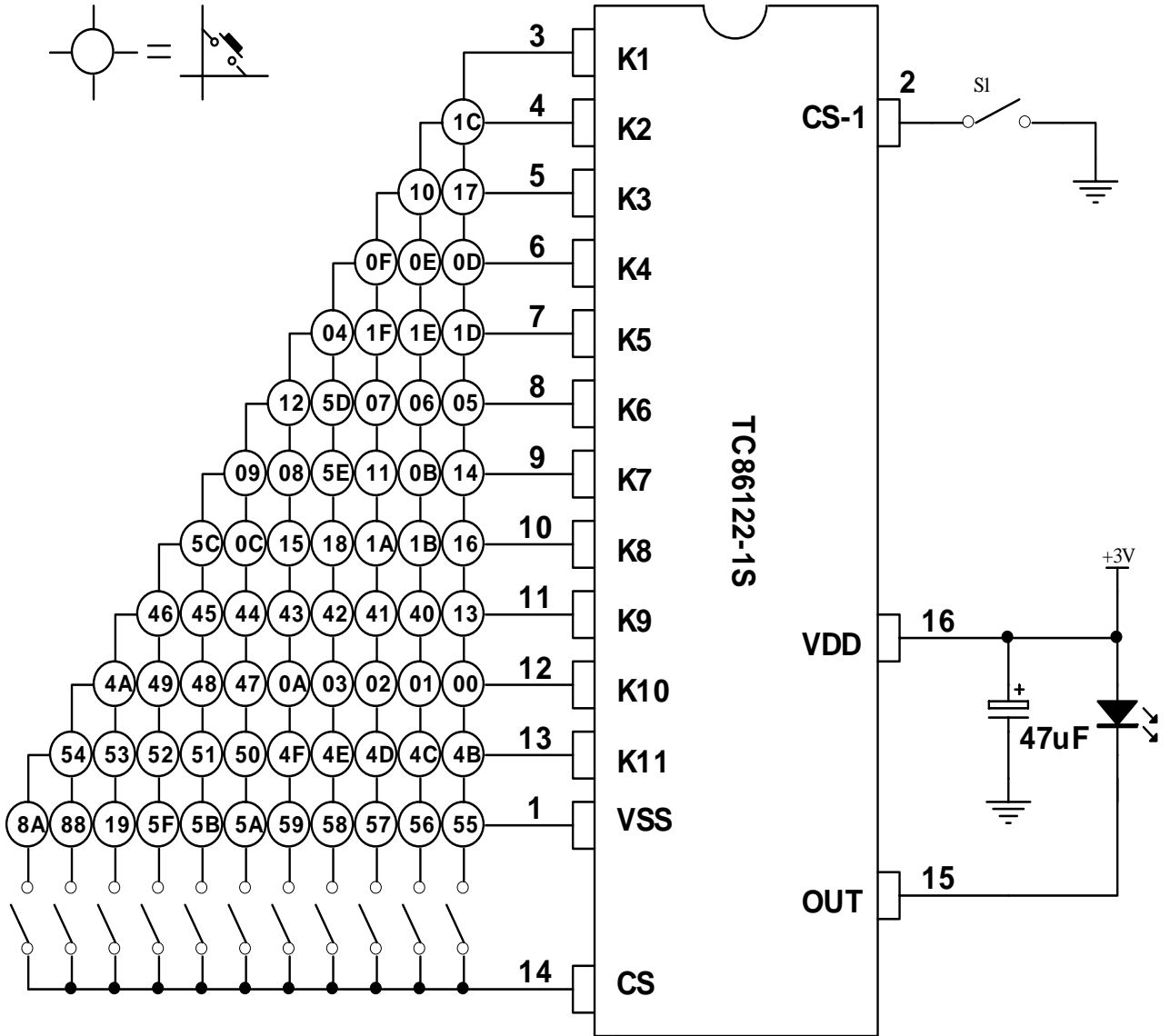
编号		1号	2号	3号	4号	5号	6号	7号	8号	9号	10号	11号	
CCS 脚接至	悬空	K1	K2	K3	K4	K5	K6	K7	K8	K9	K10	K11	VDD
CS-1 悬空	6380	AF50	AC53	BF40	C738	FB04	E718	000A	EF10	FF00	FE00	FC01	0401
CS-1 接地	7B80	FE01	FE03	7A85	E31C	BD02	916E	F708	FF04	E708	4040	5780	0202



TC8 系列 (文件编号: S&CIC1064)

16Pin 红外线遥控 IC

3) 典型应用线路:





➤ TC86122-6S

应用说明与典型应用线路

1) 按键码如下表所示:

	K1	K2	K3	K4	K5	K6	K7	K8	K9	K10	K11
K2	80										
K3	81	82									
K4	83	84	85								
K5	86	87	88	89							
K6	8A	8B	8C	8D	8E						
K7	8F	90	91	92	93	94					
K8	95	96	97	98	99	9A	9B				
K9	9C	9D	9E	9F	C0	C1	C2	C3			
K10	C4	C5	C6	C7	C8	C9	CA	CB	CC		
K11	CD	CE	CF	D0	D1	D2	D3	D4	D5	D6	
GND	D7	D8	D9	DA	DB	DC	DD	DE	DF	10	12

2) 用户码如下表所示:

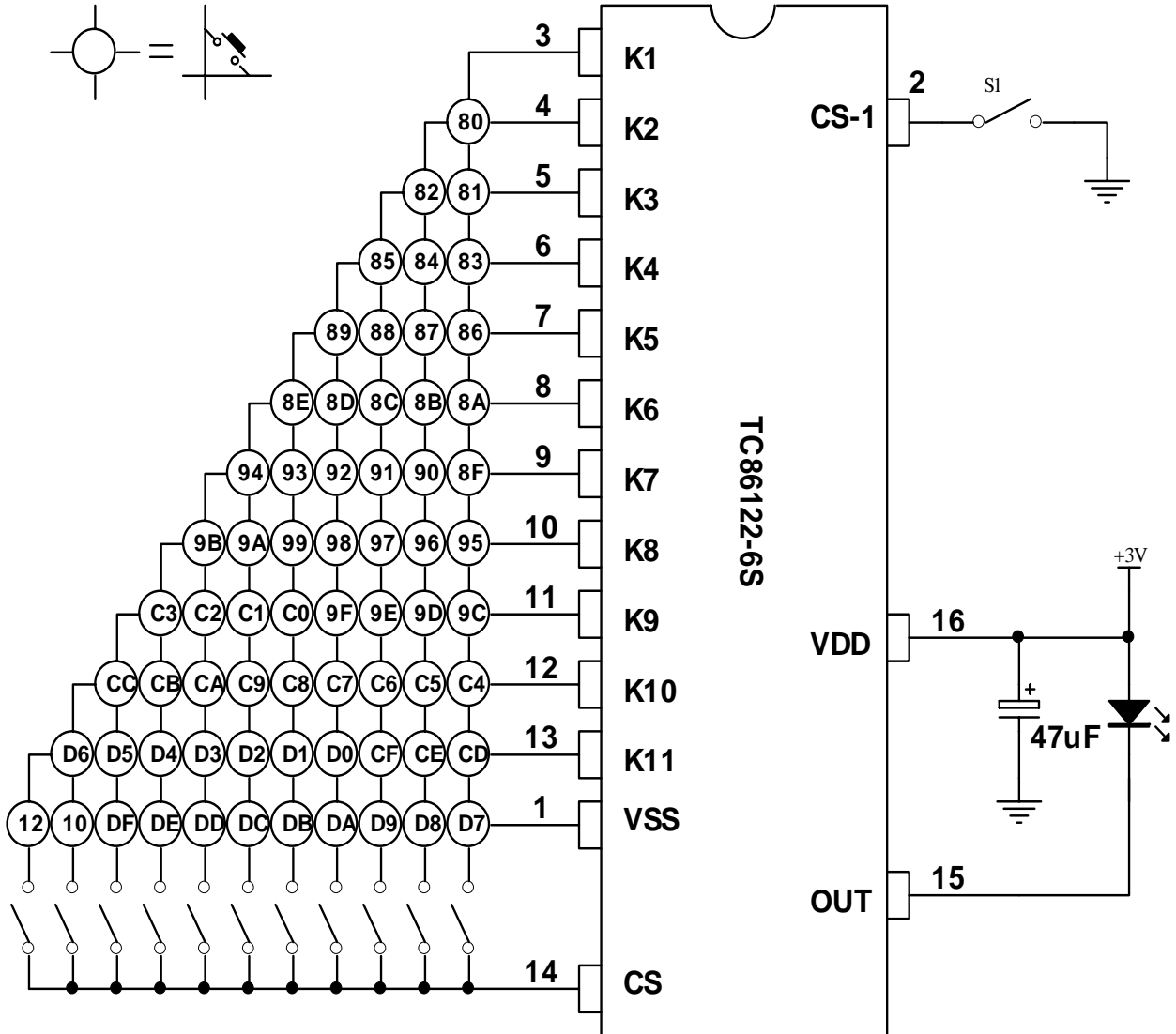
编号		1号	2号	3号	4号	5号	6号	7号	8号	9号	10号	11号	
CCS脚接至	悬空	K1	K2	K3	K4	K5	K6	K7	K8	K9	K10	K11	VDD
CS-1 悬空	EF10	EF10	7B85	C738	FE00	FF00	1382	FC01	FD01	2680	8656	FE01	EF10
CS-1 接地	8778	5C83	7F80	9B44	8E71	FC02	3B04	7F00	1AA9	6681	2F10	9900	8778



TC8 系列(文件编号: S&CIC1064)

16Pin 红外线遥控 IC

3) 典型应用线路:





➤ TC86122-6NS

应用说明与典型应用线路

1) 按键码如下表所示:

	K1	K2	K3	K4	K5	K6	K7	K8	K9	K10	K11
K2	80										
K3	81	82									
K4	83	84	85								
K5	86	87	88	89							
K6	8A	8B	8C	8D	8E						
K7	8F	90	91	92	93	94					
K8	95	96	97	98	99	9A	9B				
K9	9C	9D	9E	9F	C0	C1	C2	C3			
K10	C4	C5	C6	C7	C8	C9	CA	CB	CC		
K11	CD	CE	CF	D0	D1	D2	D3	D4	D5	D6	
GND	D7	D8	D9	DA	DB	DC	DD	DE	DF	10	12

2) 用户码如下表所示:

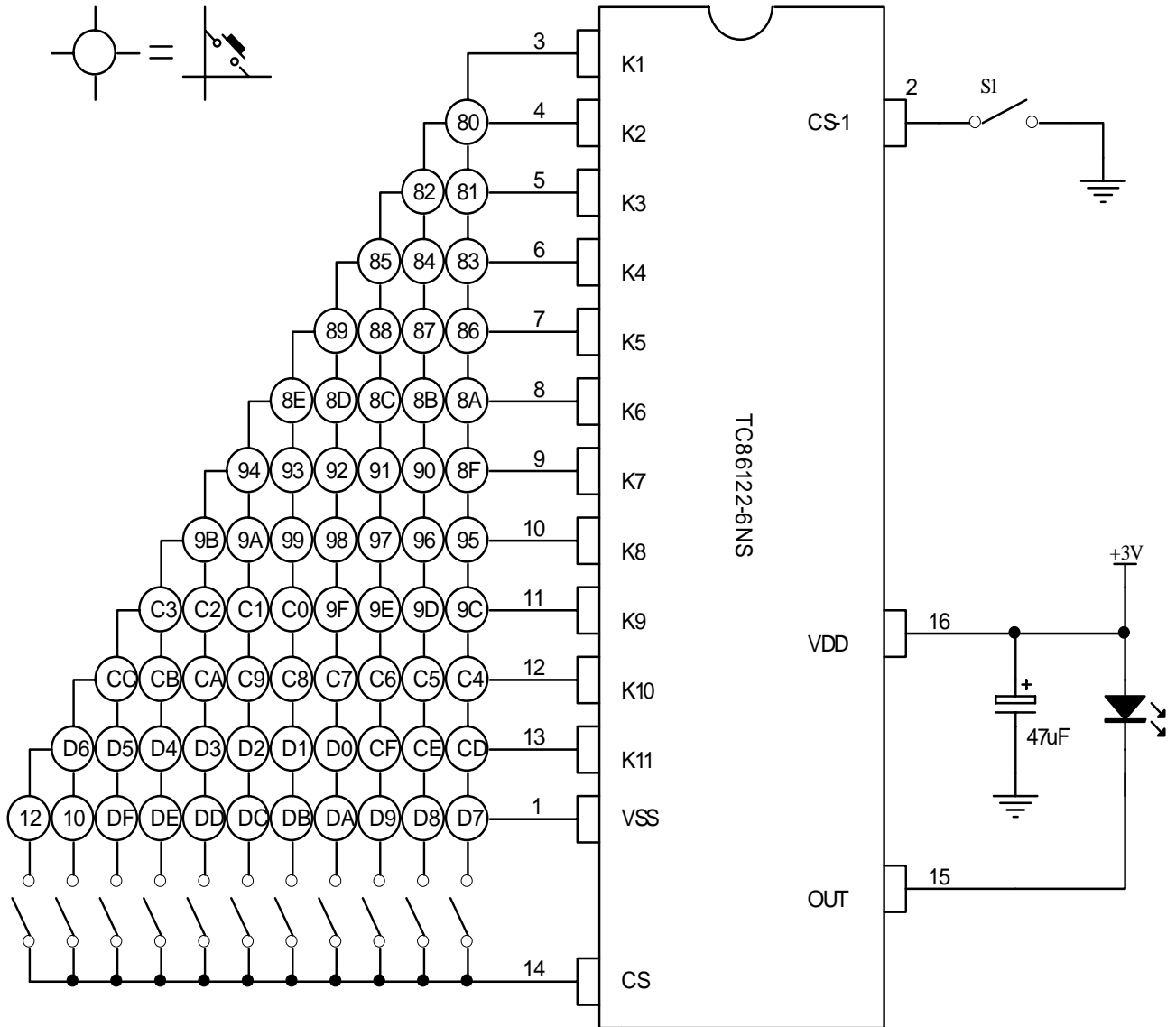
编号		1号	2号	3号	4号	5号	6号	7号	8号	9号	10号	11号	
CCS 脚接至	悬空	K1	K2	K3	K4	K5	K6	K7	K8	K9	K10	K11	VDD
CS-1 悬空	EF10	EF10	7B85	C738	FE00	FF00	1382	FC01	FD01	2680	8656	FE01	EF10
CS-1 接地	8778	5C83	7F80	9B44	8E71	FC02	3B04	7F00	1AA9	6681	2F10	CC1D	8778



TC8 系列(文件编号: S&CIC1064)

16Pin 红外线遥控 IC

3) 典型应用线路:





➤ TC86122-6T

应用说明与典型应用线路

1) 按键码如下表所示:

	K1	K2	K3	K4	K5	K6	K7	K8	K9	K10	K11
K2	80										
K3	81	82									
K4	83	84	85								
K5	86	87	88	89							
K6	8A	8B	8C	8D	8E						
K7	8F	90	91	92	93	94					
K8	95	96	97	98	99	9A	9B				
K9	9C	9D	9E	9F	C0	C1	C2	C3			
K10	C4	C5	C6	C7	C8	C9	CA	CB	CC		
K11	CD	CE	CF	D0	D1	D2	D3	D4	D5	D6	
GND	D7	D8	D9	DA	DB	DC	DD	DE	DF	10	12

2) 用户码如下表所示:

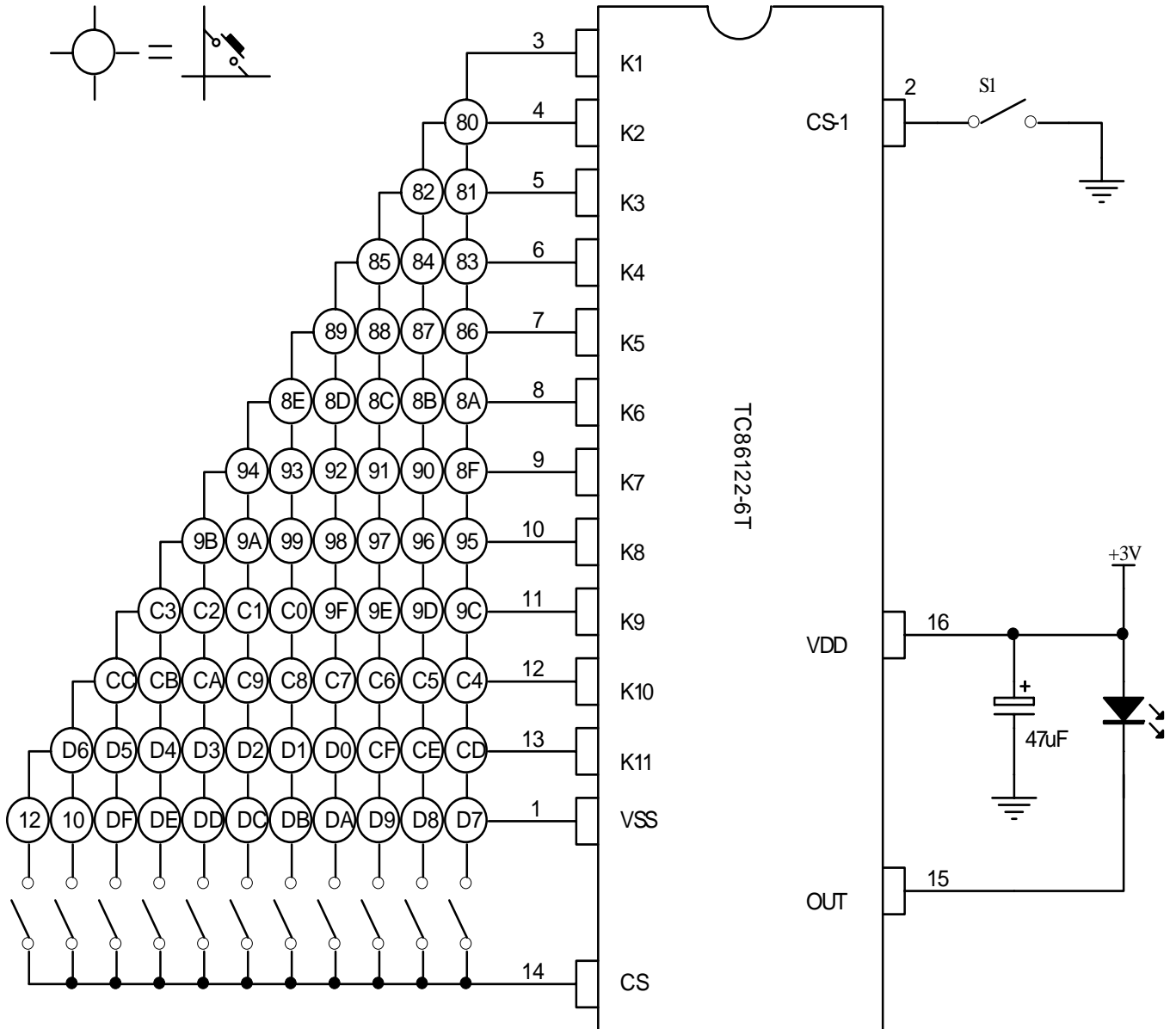
编号		1号	2号	3号	4号	5号	6号	7号	8号	9号	10号	11号	
CCS 脚接至	悬空	K1	K2	K3	K4	K5	K6	K7	K8	K9	K10	K11	VDD
CS-1 悬空	EF10	EF10	7B85	C738	FE00	FF00	1382	FC01	FD01	2680	8656	FE01	EF10
CS-1 接地	8778	5C83	7F80	9B44	8E71	FC02	3B04	7F00	1AA9	6681	2F10	1DCC	8778



TC8 系列(文件编号: S&CIC1064)

16Pin 红外线遥控 IC

3) 典型应用线路:





➤ TC86122-7S

应用说明与典型应用线路

1) 按键码如下表所示:

	K1	K2	K3	K4	K5	K6	K7	K8	K9	K10	K11
K2	1C										
K3	17	10									
K4	0D	0E	0F								
K5	1D	1E	1F	04							
K6	05	06	07	5D	12						
K7	14	0B	11	5E	08	09					
K8	16	1B	1A	18	15	0C	5C				
K9	13	40	41	42	43	44	45	46			
K10	00	01	02	03	0A	47	48	49	4A		
K11	4B	4C	4D	4E	4F	50	51	52	53	54	
GND	55	56	57	58	59	5A	5B	5F	19	88	65

2) 用户码如下表所示:

编号		1号	2号	3号	4号	5号	6号	7号	8号	9号	10号	11号	
CCS 脚接至	悬空	K1	K2	K3	K4	K5	K6	K7	K8	K9	K10	K11	VDD
CS1 悬空	CA35	CA35	8080	3EC1	1000	DD22	00FF	7F00	BA04	DF20	ED12	FF20	DF00
CS1 接地	BA00	F902	7F80	9B44	DB24	F900	DE01	A05D	FF10	EEFF	CF30	872E	EF80

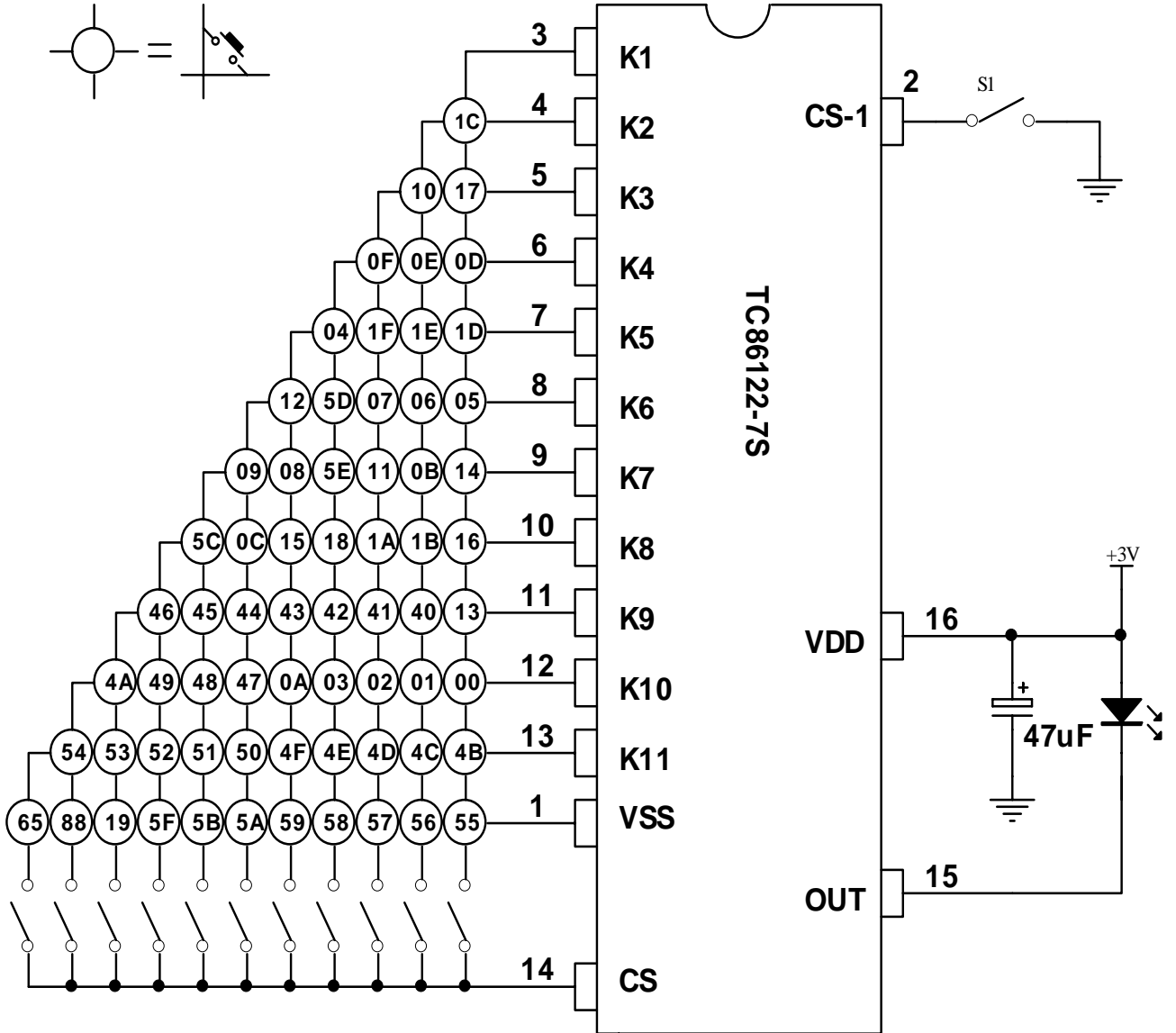
说明: 芯片内置 11 种用户码, 如上表。需选择哪一个用户码, 就将 CS 脚接通相应的 I/O 口 (CS 悬空或接 VCC 时用户码为 011C)。



TC8 系列 (文件编号: S&CIC1064)

16Pin 红外线遥控 IC

3) 典型应用线路:





➤ TC86122-7NS

应用说明与典型应用线路

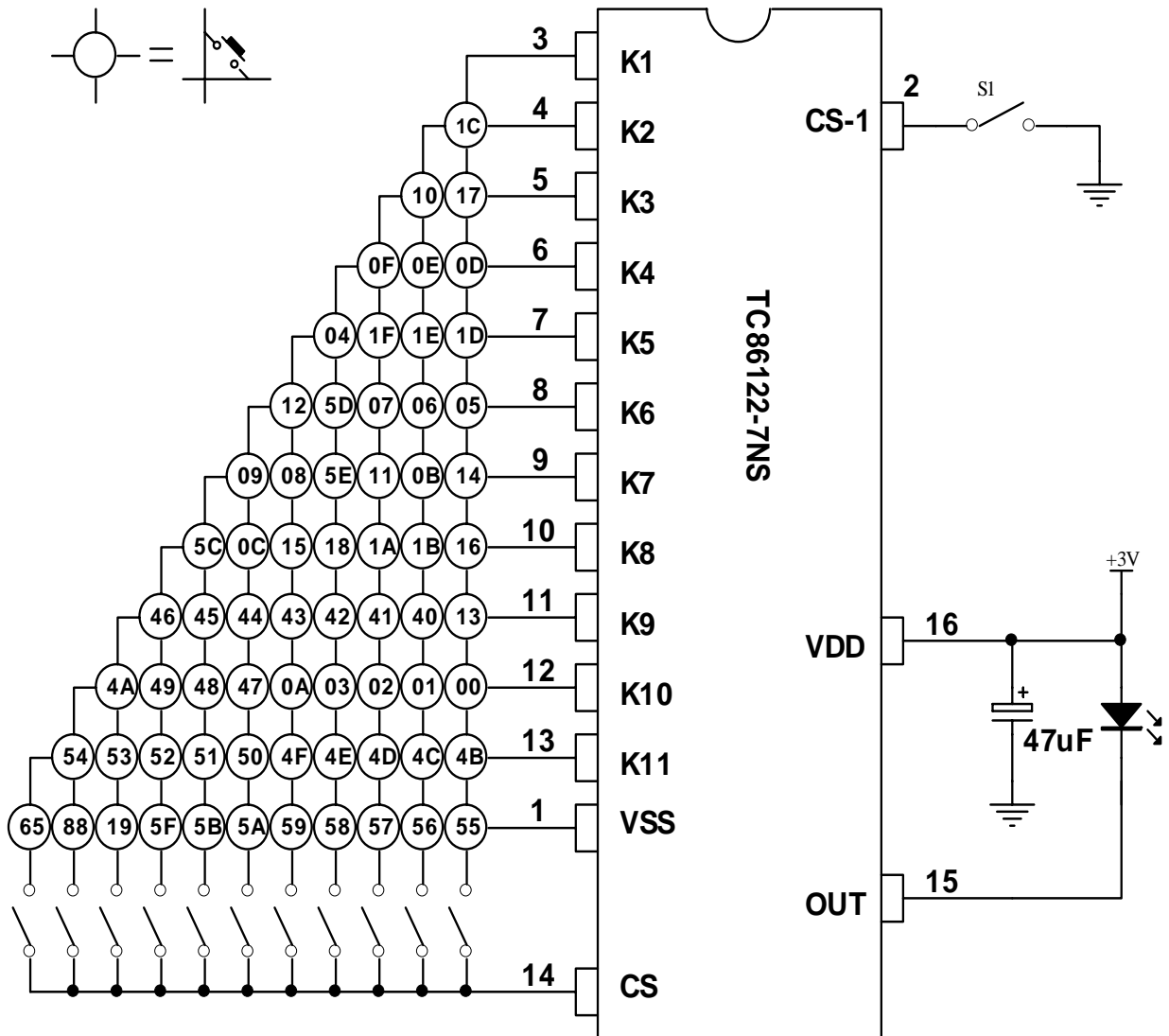
1) 按键码如下表所示:

	K1	K2	K3	K4	K5	K6	K7	K8	K9	K10	K11
K2	1C										
K3	17	10									
K4	0D	0E	0F								
K5	1D	1E	1F	04							
K6	05	06	07	5D	12						
K7	14	0B	11	5E	08	09					
K8	16	1B	1A	18	15	0C	5C				
K9	13	40	41	42	43	44	45	46			
K10	00	01	02	03	0A	47	48	49	4A		
K11	4B	4C	4D	4E	4F	50	51	52	53	54	
GND	55	56	57	58	59	5A	5B	5F	19	88	65

2) 用户码如下表所示:

编号		1号	2号	3号	4号	5号	6号	7号	8号	9号	10号	11号	
CCS 脚接至	悬空	K1	K2	K3	K4	K5	K6	K7	K8	K9	K10	K11	VDD
CS-1 悬空	CA35	CA35	8080	3EC1	1000	DD22	00FF	7F00	BA04	DF20	ED12	FF20	DF00
CS-1 接地	BA00	F902	7F80	9B44	DB24	F900	DE01	A05D	FF10	EEFF	CF30	872E	FF80

3) 典型应用线路:





TC8 系列(文件编号: S&CIC1064)

16Pin 红外线遥控 IC

应用说明与典型应用线路

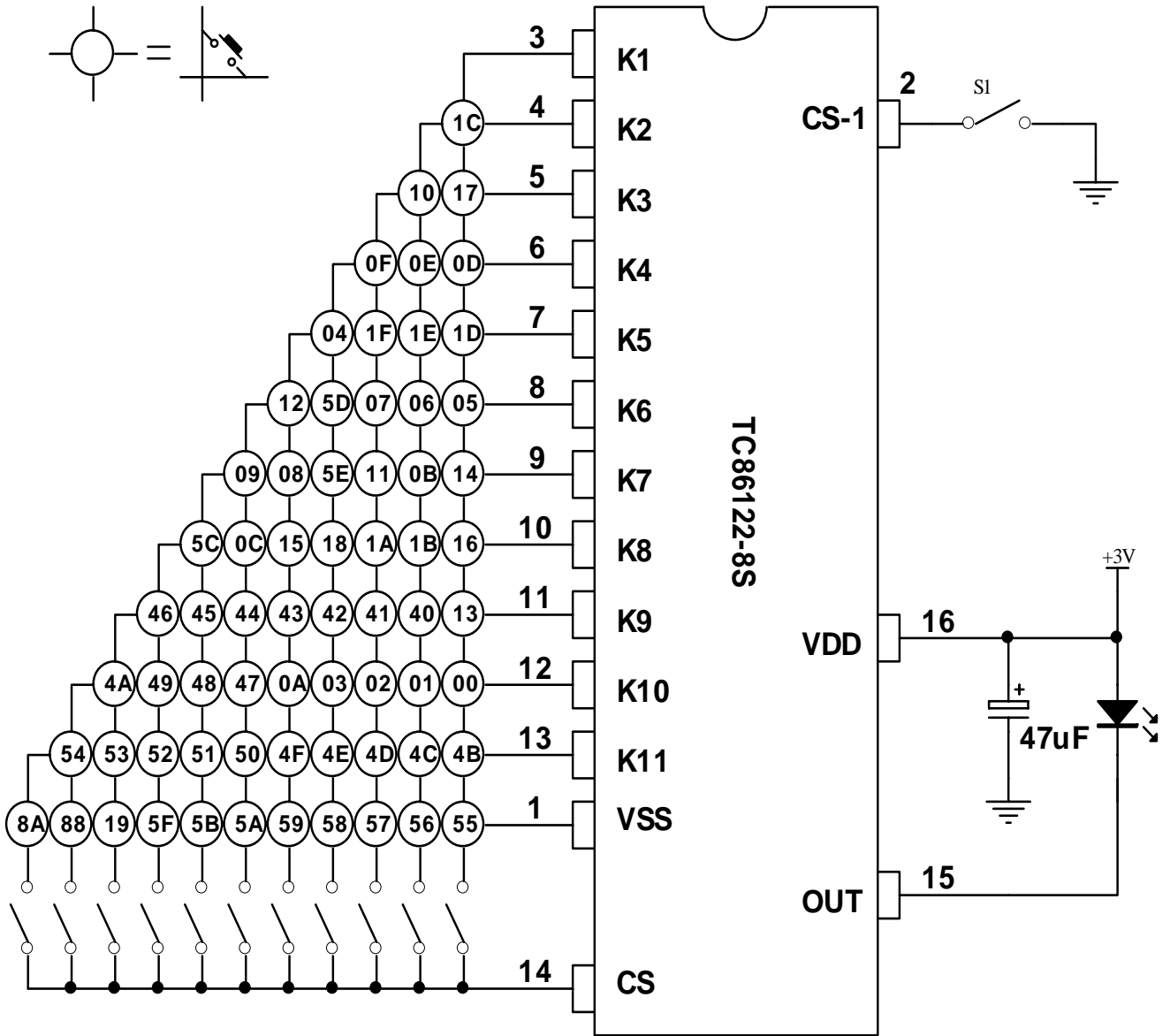
1) 按键码如下表所示:

	K1	K2	K3	K4	K5	K6	K7	K8	K9	K10	K11
K2	1C										
K3	17	10									
K4	0D	0E	0F								
K5	1D	1E	1F	04							
K6	05	06	07	5D	12						
K7	14	0B	11	5E	08	09					
K8	16	1B	1A	18	15	0C	5C				
K9	13	40	41	42	43	44	45	46			
K10	00	01	02	03	0A	47	48	49	4A		
K11	4B	4C	4D	4E	4F	50	51	52	53	54	
GND	55	56	57	58	59	5A	5B	5F	19	88	8A

2) 用户码如下表所示:

编号		1号	2号	3号	4号	5号	6号	7号	8号	9号	10号	11号	
CCS 脚接至	悬空	K1	K2	K3	K4	K5	K6	K7	K8	K9	K10	K11	VDD
CS-1 悬空	4000	E31C	FD02	BF40	C738	FB04	F708	1004	0820	FF00	738C	F30C	4000
CS-1 接地	7E81	7E81	1020	3EC1	FD00	FB04	639C	CD72	2786	0808	2020	0404	6E5D

3) 典型应用线路:





TC8 系列(文件编号: S&CIC1064)

16Pin 红外线遥控 IC

应用说明与典型应用线路

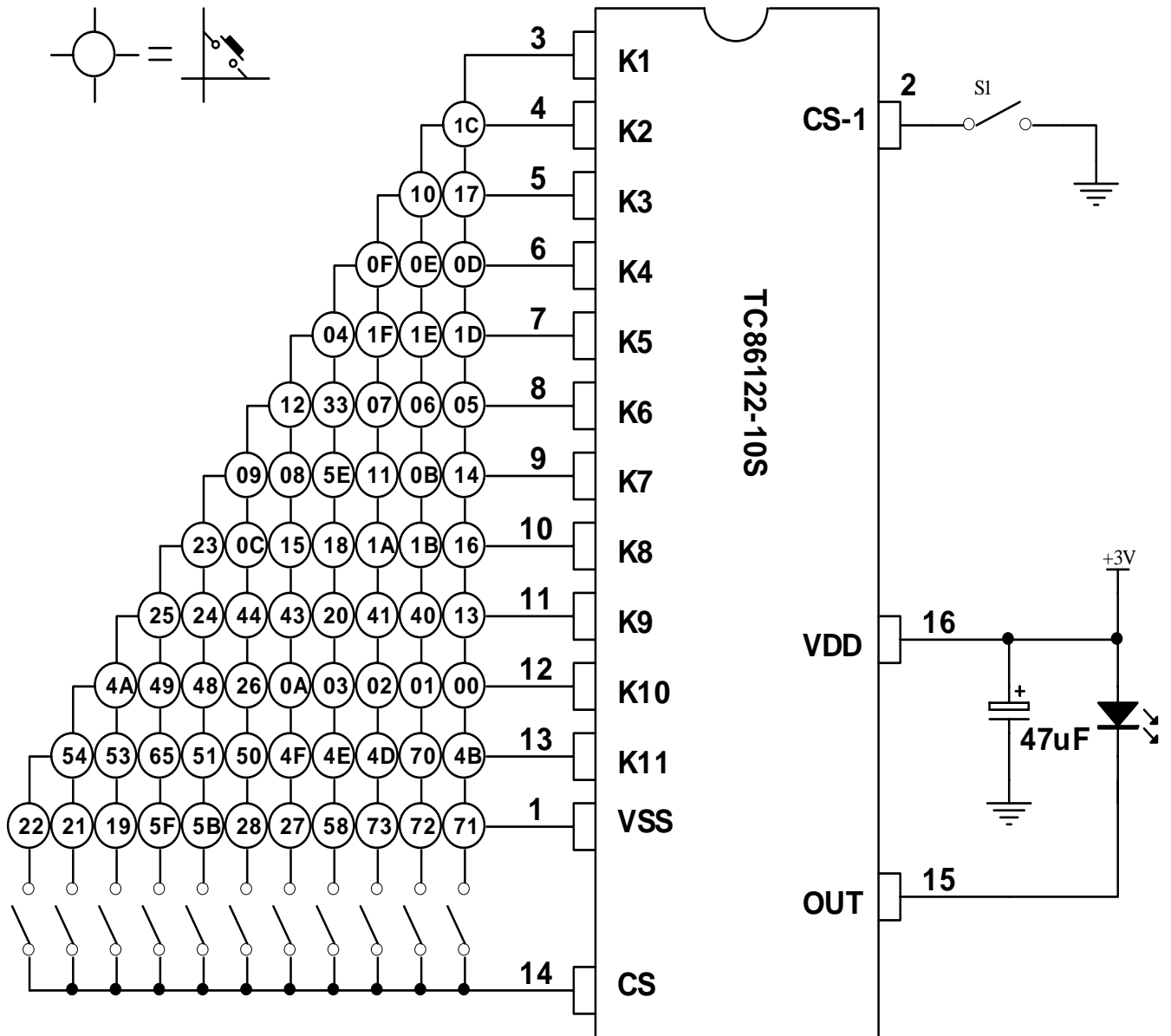
1) 按键码如下表所示:

	K1	K2	K3	K4	K5	K6	K7	K8	K9	K10	K11
K2	1C										
K3	17	10									
K4	0D	0E	0F								
K5	1D	1E	1F	04							
K6	05	06	07	33	12						
K7	14	0B	11	5E	08	09					
K8	16	1B	1A	18	15	0C	23				
K9	13	40	41	20	43	44	24	25			
K10	00	01	02	03	0A	26	48	49	4A		
K11	4B	70	4D	4E	4F	50	51	65	53	54	
GND	71	72	73	58	27	28	5B	5F	19	21	22

2) 用户码如下表所示:

编号		1号	2号	3号	4号	5号	6号	7号	8号	9号	10号	11号	
CCS 脚接至	悬空	K1	K2	K3	K4	K5	K6	K7	K8	K9	K10	K11	VDD
CS1 悬空	E31C	E31C	9B44	BF40	1000	FB04	F708	000A	4685	00FF	DB24	FC01	0E86
CS1 接地	4000	AF50	AC53	FFEF	F807	BD02	E718	EF10	DE01	FE00	BA02	0401	FF00

3) 典型应用线路:





➤ TC86122-13S

应用说明与典型应用线路

1) 按键码如下表所示:

	K1	K2	K3	K4	K5	K6	K7	K8	K9	K10	K11
K2	1C										
K3	17	10									
K4	2A	0E	30								
K5	2B	1E	1F	08*							
K6	01*	02*	03*	09*	12						
K7	14	0B	11	0B*	08	09					
K8	16	1B	1A	18	15	0C	95				
K9	13	22	27	81	43	44	24	26			
K10	00	01	02	03	0A	47	48	60	61		
K11	63	4C	4D	C0	4F	71	72	52	53	54	
GND	55	85	57	C1	39	79	C2	C3	19	21	20

2) 用户码如下表所示:

编号		1号	2号	3号	4号	5号	6号	7号	8号	9号	10号	11号	
CCS 脚接至	悬空	K1	K2	K3	K4	K5	K6	K7	K8	K9	K10	K11	VDD
CS1 悬空	---	FB04	916E	BF40	1000	FB04	F708	AF50	6E5D	7E81	1020	5DA0	FD00
CS1 接地	---	2487	639C	CD72	2786	0808	2020	0404	0E86	7986	4743	F601	7748

CCS 脚悬空时, 各用户码如下:

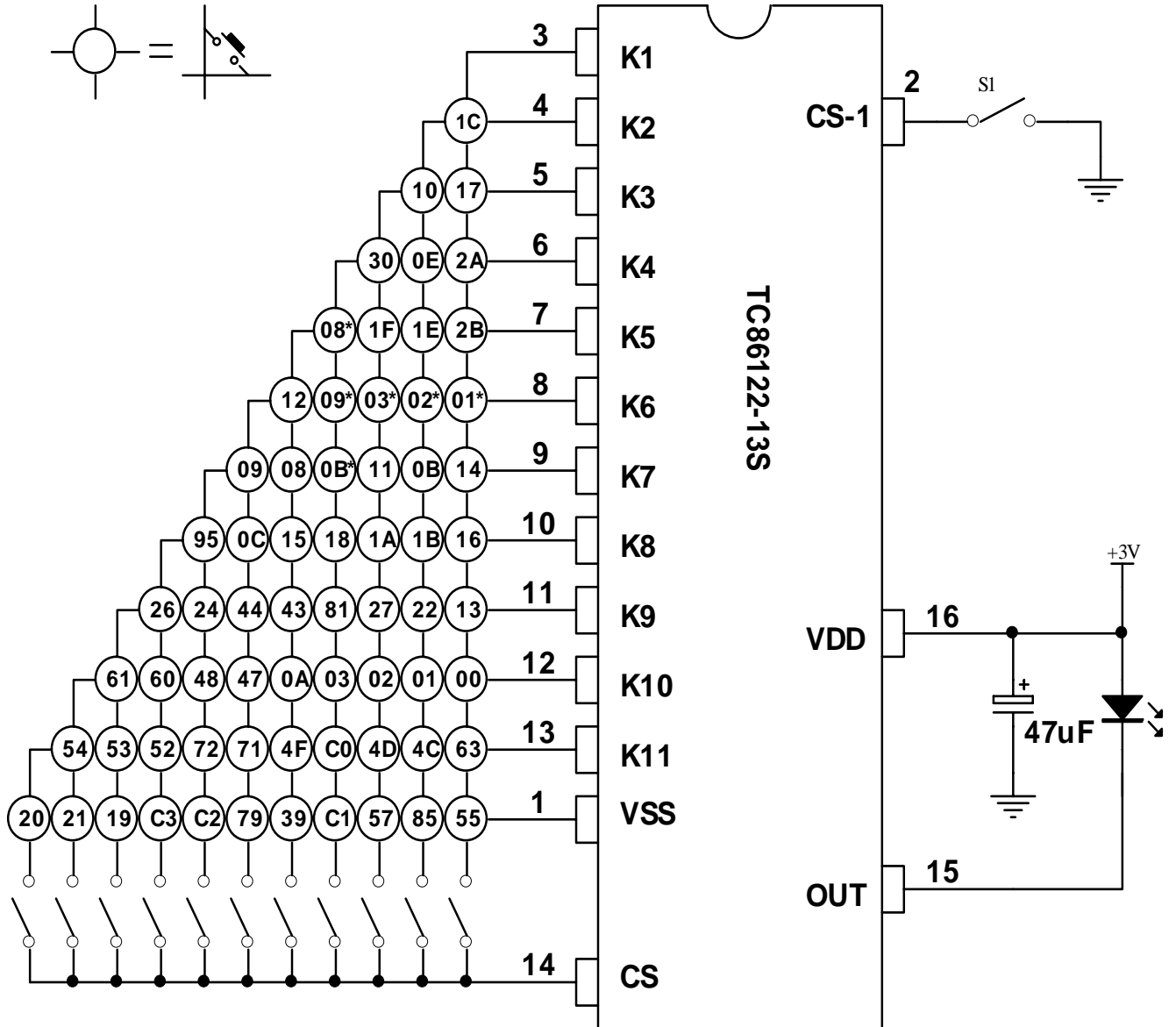
标记	无	*(星号)
用户码	FB04	916E



TC8 系列(文件编号: S&CIC1064)

16Pin 红外线遥控 IC

3) 典型应用线路:





➤ TC80773-2S

应用说明与典型应用线路

1) 按键码如下表所示:

	K1	K2	K3	K4	K5	K6	K7	K8	K9	K10	K11
K2	22										
K3	24	23									
K4	2A	29	25								
K5	33	16	53	13							
K6	37	31	30	2F	3B						
K7	04	03	02	01	26	0E					
K8	05	06	07	08	19	0F	28				
K9	6F	27	0A	09	71	10	D0*	CF*			
K10	3C	11	14	17	83	18	D3*	48	4B		
K11	1B	12	15	21	84	C5*	D4*	49	8C	1F	
GND	4D	86	85	5F	0D	C6*	D7*	4A	1D	20	2C

2) 用户码如下表所示:

编号		1号	2号	3号	4号	5号	6号	7号	8号	9号	10号	11号	
CCS 脚接至	悬空	K1	K2	K3	K4	K5	K6	K7	K8	K9	K10	K11	VDD
CS-1 悬空	---	01	03	11	05	07	09	0B	0D	01	03	11	11
CS-1 接地	---	04	1E	02	06	08	0A	0C	0E	0F	10	12	11

CCS 脚悬空时, 各用户码如下:

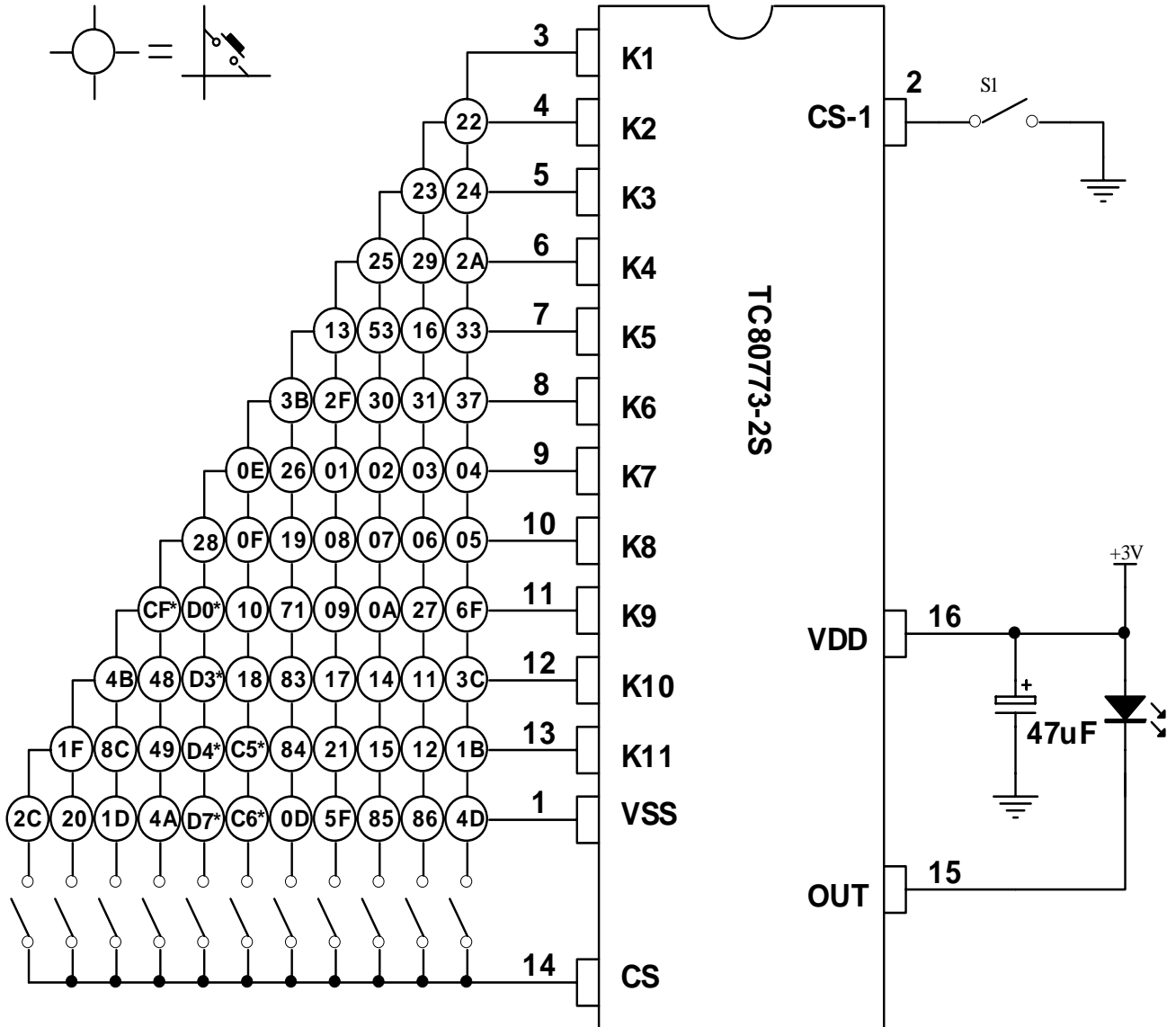
标记	无	* (星号)
用户码	01	11



TC8 系列 (文件编号: S&CIC1064)

16Pin 红外线遥控 IC

3) 典型应用线路:





➤ TC80773-3S

应用说明与典型应用线路

4) 按键码如下表所示:

	K1	K2	K3	K4	K5	K6	K7	K8	K9	K10	K11
K2	B8										
K3	AE	AD									
K4	2A	29	34								
K5	5A	16	53	13							
K6	6E	31	30	2F	3B						
K7	04	03	02	01	4E	0E					
K8	05	06	07	08	19	0F	11*				
K9	6F	27	0A	09	71	10	12*	22*			
K10	3C	11	14	17	0B	18	16*	48	4B		
K11	1B	12	15	21	1C	1A	38	49	25*	23*	
GND	4D	4F	50	5F	0D	26	21*	4A	27*	20	28*

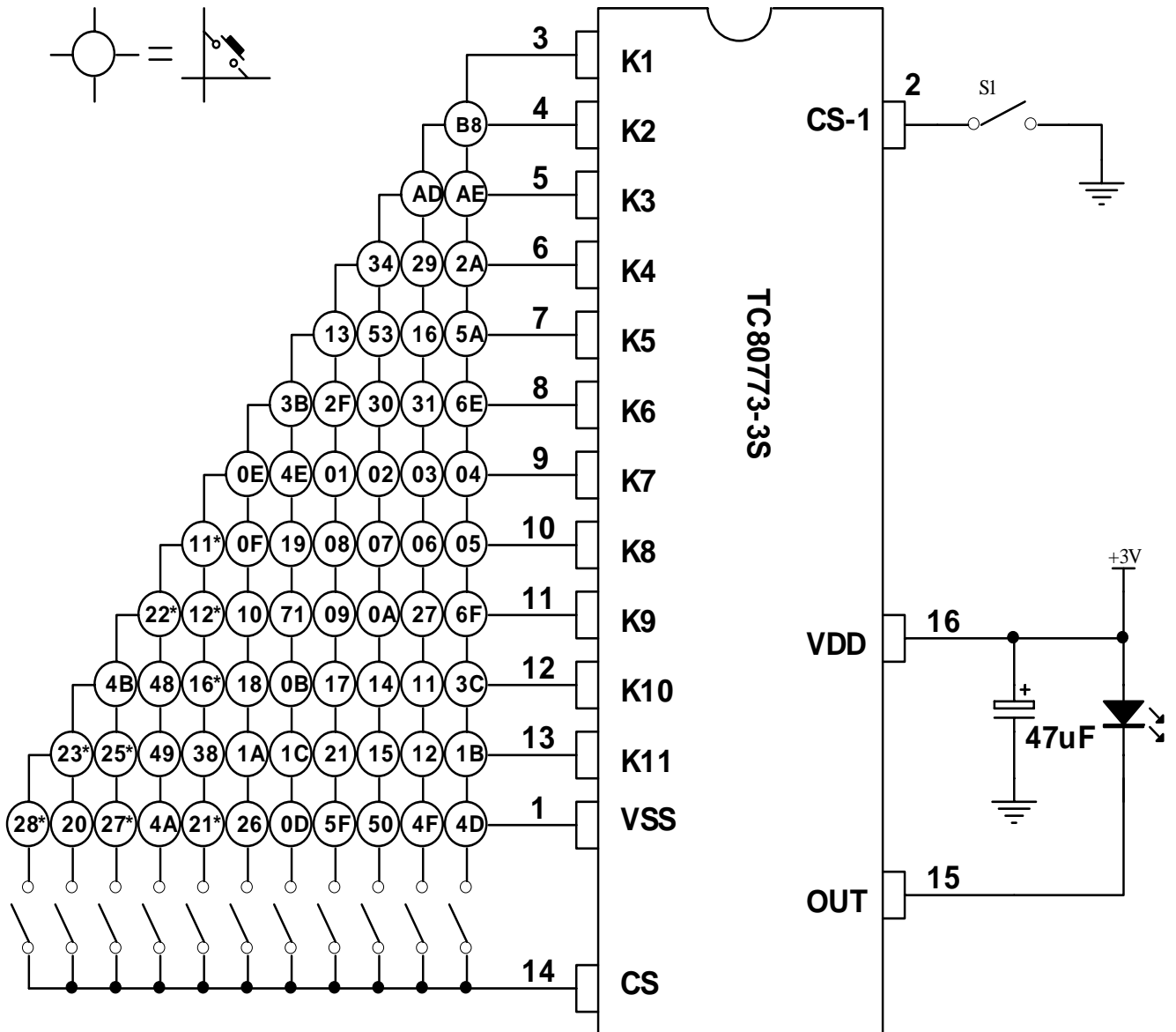
5) 用户码如下表所示:

编号		1号	2号	3号	4号	5号	6号	7号	8号	9号	10号	11号	
CCS 脚接至	悬空	K1	K2	K3	K4	K5	K6	K7	K8	K9	K10	K11	VDD
CS1 悬空	---	01	03	11	05	07	09	0B	0D	01	03	11	03
CS1 接地	---	04	1E	13	14	15	16	17	18	19	1A	1B	03

CCS 脚悬空时, 各用户码如下:

标记	无	*(星号)
用户码	01	03

6) 典型应用线路:





➤ TC83010S

应用说明与典型应用线路

1) 按键码如下表所示:

	K1	K2	K3	K4	K5	K6	K7	K8	K9	K10	K11
K2	04										
K3	0C	0D									
K4	01	02	03								
K5	05	06	07	08							
K6	09	00	0A	1E	10						
K7	20	21	2B	2C	29	0F					
K8	1C	14	12	38	11	0E	26				
K9	1D	15	13	3F	0B	16	17	18			
K10	19	1A	1B	1F	22	23	24	25	27		
K11	28	2A	2D	2E	2F	30	31	32	33	12*	
GND	34	35	36	37	39	3A	3B	3C	3D	3E	17*

2) 用户码如下表所示:

编号		1号	2号	3号	4号	5号	6号	7号	8号	9号	10号	11号	
CCS 脚接至	悬空	K1	K2	K3	K4	K5	K6	K7	K8	K9	K10	K11	VDD
CS1 悬空	---	00	19	03	0A	04	05	0D	10	16	1C	1F	---
CS1 接地	---	0E	08	0B	19	02	01	06	07	09	0A	0C	---

说明: 芯片内置 26 种用户码, 如上表。通过 CCS 脚和 CS-1 脚进行选择

CCS 脚悬空时带*号用户码为 8521-00, 其它为 3010-11

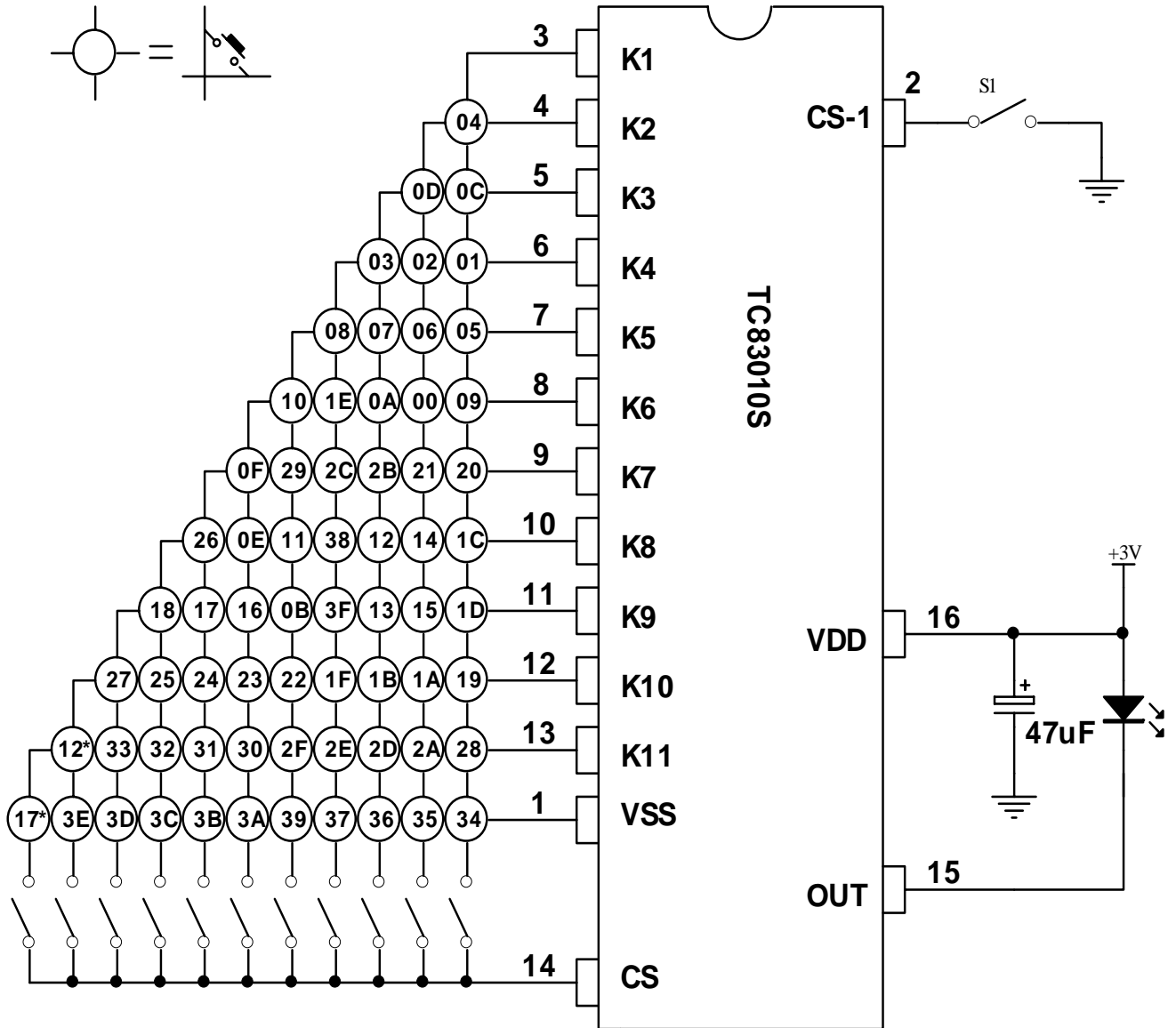
CCS 脚接 VDD 时为 8521-00 码



TC8 系列(文件编号: S&CIC1064)

16Pin 红外线遥控 IC

3) 典型应用线路:





➤ TC88521-3S

应用说明与典型应用线路

1) 按键码如下表所示:

	K1	K2	K3	K4	K5	K6	K7	K8	K9	K10	K11
K2	00										
K3	01	02									
K4	03	04	05								
K5	06	07	08	09							
K6	0A	0C	0D	0E	0F						
K7	10	11	14	15	16	1E					
K8	20	21	22	23	24	26	28				
K9	29	2A	2B	2C	2D	2E	2F	06*			
K10	0D*	0E*	38	3A	3C	3F	39*	01\$	32\$		
K11	10*	11*	12*	13*	15*	16*	17*	34\$	35\$	36\$	
GND	2B*	2C*	2D*	2E*	2F*	31*	35*	3A*	0A#	0B#	2F&

2) 用户码如下表所示:

编号		1号	2号	3号	4号	5号	6号	7号	8号	9号	10号	11号	
CCS 脚接至	悬空	K1	K2	K3	K4	K5	K6	K7	K8	K9	K10	K11	VDD
CS1 悬空	---	00	05	03	08	00	03	05	08	00	00	03	00
CS1 接地	---	00	05	03	08	00	03	05	08	00	00	03	00

CCS 脚接 K1/K2/K3/K4/K9/K11 时为 3010 格式, 接 K5/K6/K7/K8/K10 和 VDD 时为 8521 格式

CCS 脚悬空时, 各用户码如下:

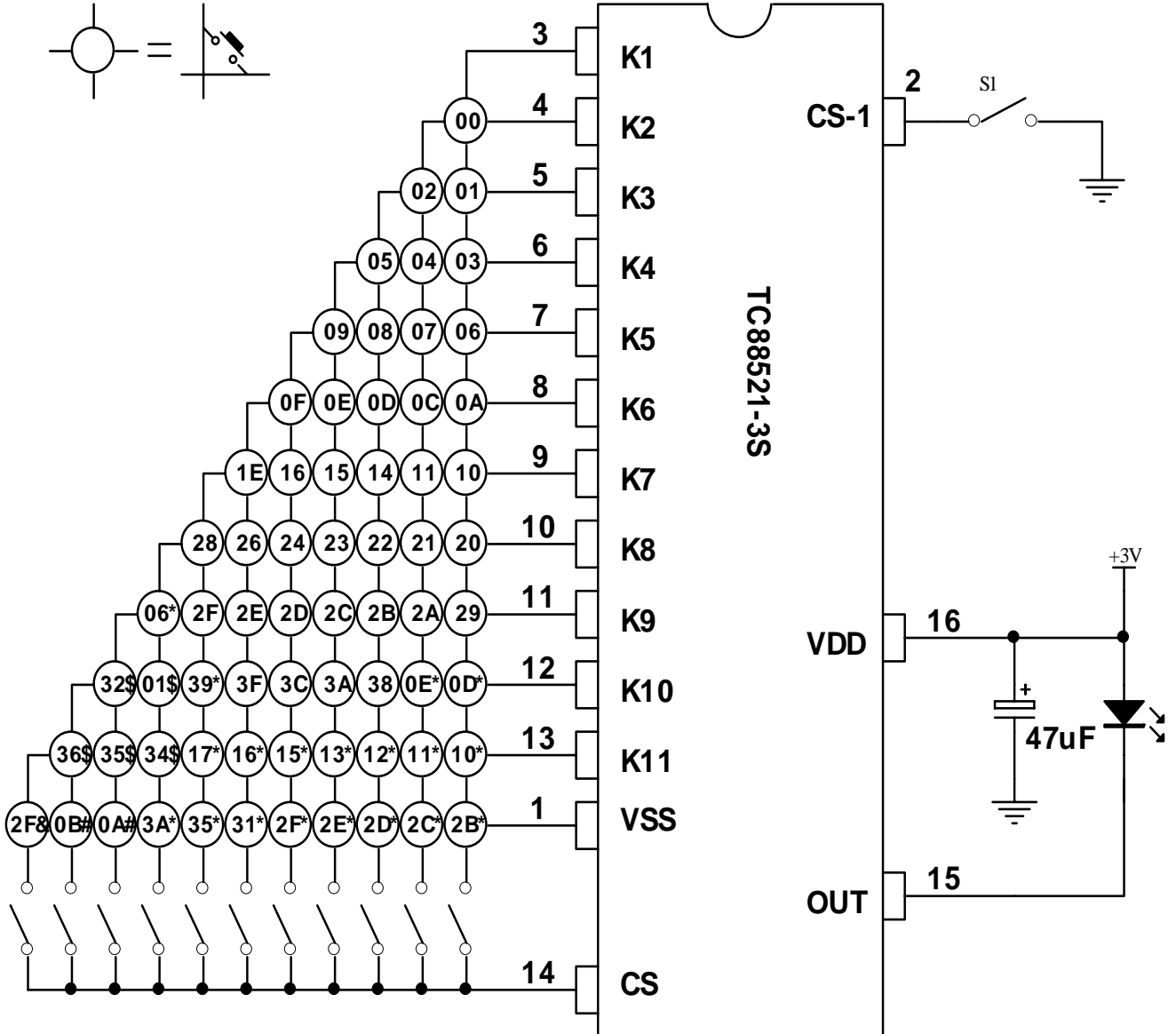
标记	无	*	#	&	\$
格式	3010	8521	3010	3010	3010
用户码	00	00	03	08	05



TC8 系列 (文件编号: S&CIC1064)

16Pin 红外线遥控 IC

3) 典型应用线路:





➤ TC89028-1S

应用说明与典型应用线路

1) 按键码如下表所示:

	K1	K2	K3	K4	K5	K6	K7	K8	K9	K10	K11
K2	19										
K3	15	14									
K4	00	01	02								
K5	03	04	05	18							
K6	06	07	08	09	12						
K7	0A	10	11	0D	0C	16					
K8	1E	0E	1C	1D	13	0B	1A				
K9	1B	0F	17	1F	20	21	22	23			
K10	24	25	26	27	28	29	2A	30	31		
K11	32	33	34	35	36	37	38	40	41	42	
GND	43	46	49	4A	4B	4C	4D	58	5D	5B	5E

2) 用户码如下表所示:

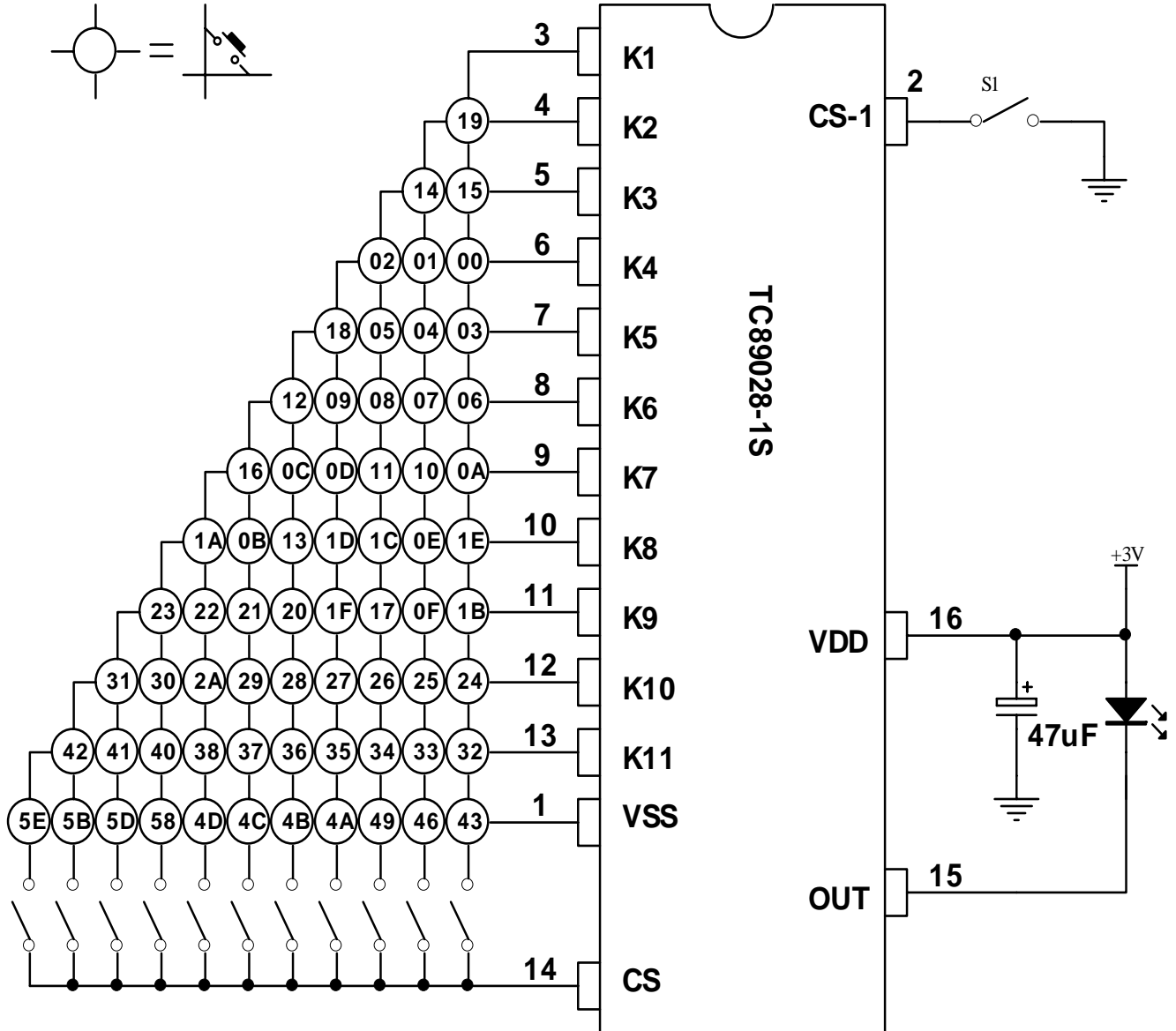
编号		1号	2号	3号	4号	5号	6号	7号	8号	9号	10号	11号	
CCS 脚接至	悬空	K1	K2	K3	K4	K5	K6	K7	K8	K9	K10	K11	VDD
CS1 悬空	0D0D	0E0E	0606	0808	0A0A	0B0B	0C0C	0000	1818	8080	4040	0707	0E0E
CS1 接地	0202	0101	0303	0404	0909	0F0F	1010	8E8E	8181	1212	1313	0D0D	0101



TC8 系列 (文件编号: S&CIC1064)

16Pin 红外线遥控 IC

3) 典型应用线路:





➤ TC8Y261S

应用说明与典型应用线路

1) 按键码如下表所示:

	K1	K2	K3	K4	K5	K6	K7	K8	K9	K10	K11
K2	20										
K3	0B	14									
K4	03	02	01								
K5	06	05	04	21							
K6	09	08	07	22	23						
K7	0E	0A	00	19	1D	0D					
K8	1F	17	1E	16	1A	18	24				
K9	0F	11	0C	25	26	27	28	29			
K10	13	15	12	2A	2B	2C	2D	2E	2F		
K11	1B	10	1C	30	31	32	33	34	35	36	
GND	37	38	39	3A	3B	3C	3D	3E	3F	40	41

2) 用户码如下表所示:

编号		1号	2号	3号	4号	5号	6号	7号	8号	9号	10号	11号	
CCS 脚接至	悬空	K1	K2	K3	K4	K5	K6	K7	K8	K9	K10	K11	VDD
CS-1 悬空	02	02	01	03	04	05	06	07	08	09	0A	0B	02
CS-1 接地	02	02	01	03	04	05	06	07	08	09	0A	0B	02



TC8 系列(文件编号: S&CIC1064)

16Pin 红外线遥控 IC

3) 典型应用线路:

