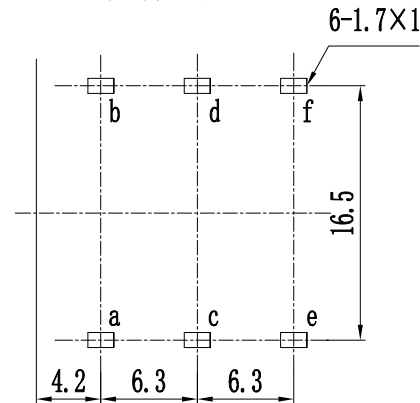
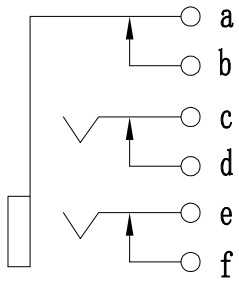


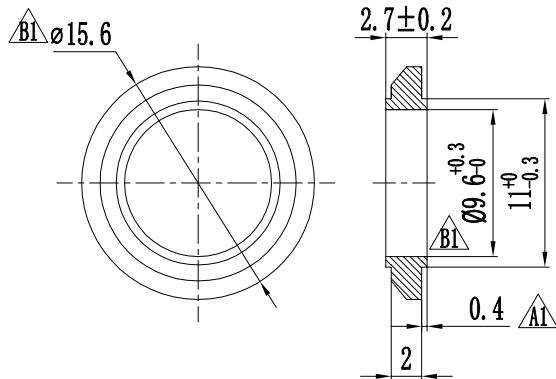
元件面孔位图



电原理图

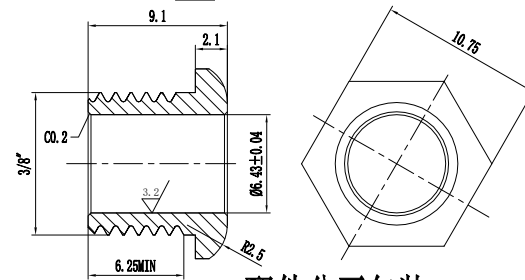


垫圈 (C317-0011+B)



配件分开包装

轴套 (C311-0010+N)



配件分开包装

5	C311-0010+N	轴套	HPb59-1	1	Ni	※
4	C317-0011+B	垫圈	ABS UL94HB	1	黑色	※
3	C313-0072+G	插针2	QSn6.5-0.1Y t=0.4	3	Ag /A2	※
2	C313-0071+G	插针1	H62Y t=0.4	3	Ag /A2	※
1	C321-0019+B	塑座	PBT	1	黑色	※
序号	零件料号	名称	材料	数量	镀层/颜色	备注



浙江金佳电子有限公司
ZHE JIANG JIN JIA ELECTRONICS CO., LTD.

						角度	±5°	CK6.35插座 外形图	
						>30~	±0.45		
	B2	16.10.18	在规格书内增加储存期描述	胡正特	高建	管套	>10~30		±0.35
	B1	16.8.23	修正产品图面、尺寸	胡正特	高建	管套	~10		±0.25
变更单号	版本	日期	内容描述	变更	审核	批准	未注公差		

设计	胡正特	日期	16.10.18	产品 型号	CK6.35插座		
审核	高建	日期	16.10.18		产品 料号	CK6.35-3+15A-17	
批准	管奎	日期	16.10.18	页码		1 OF 1	A4
比例	1:1	单位	mm				