

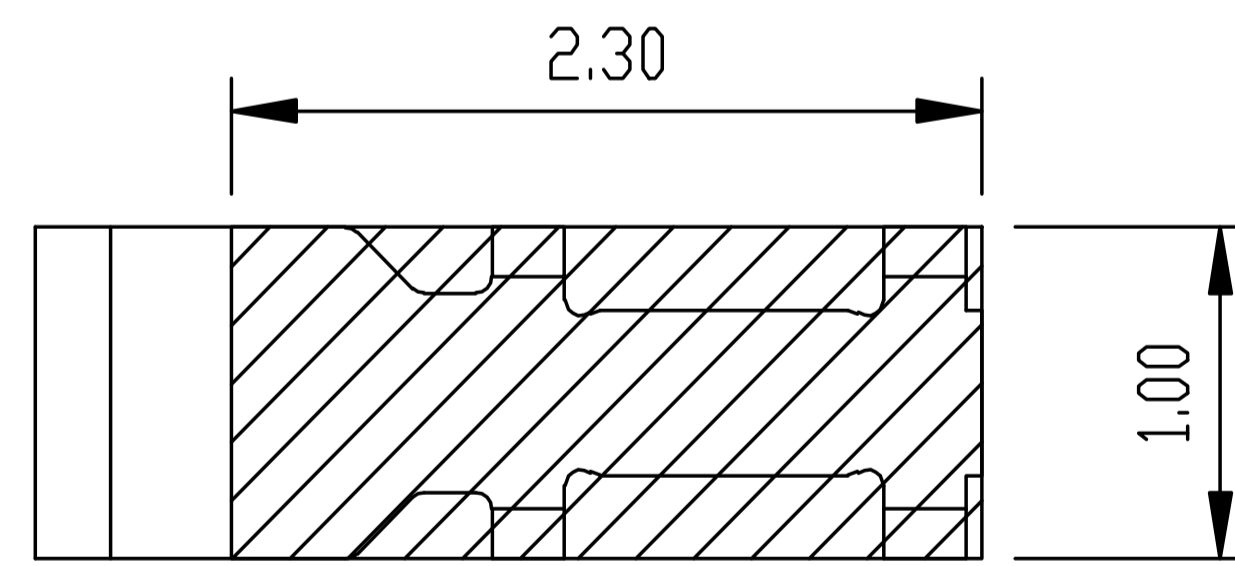
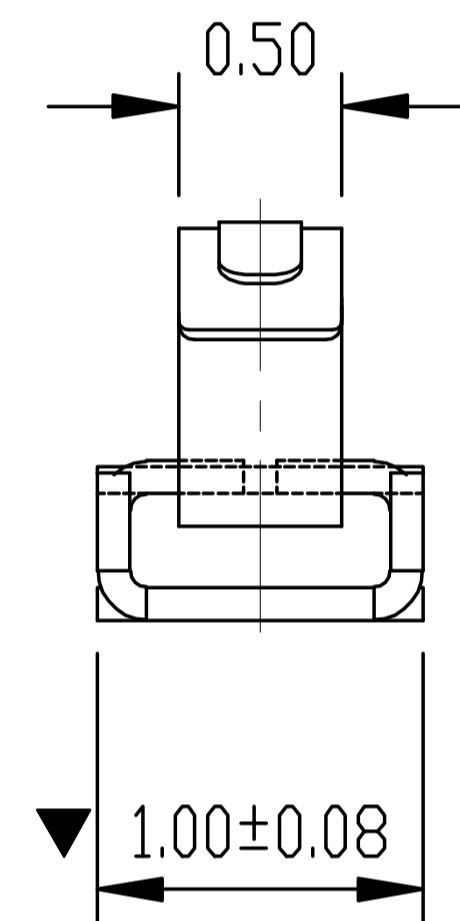
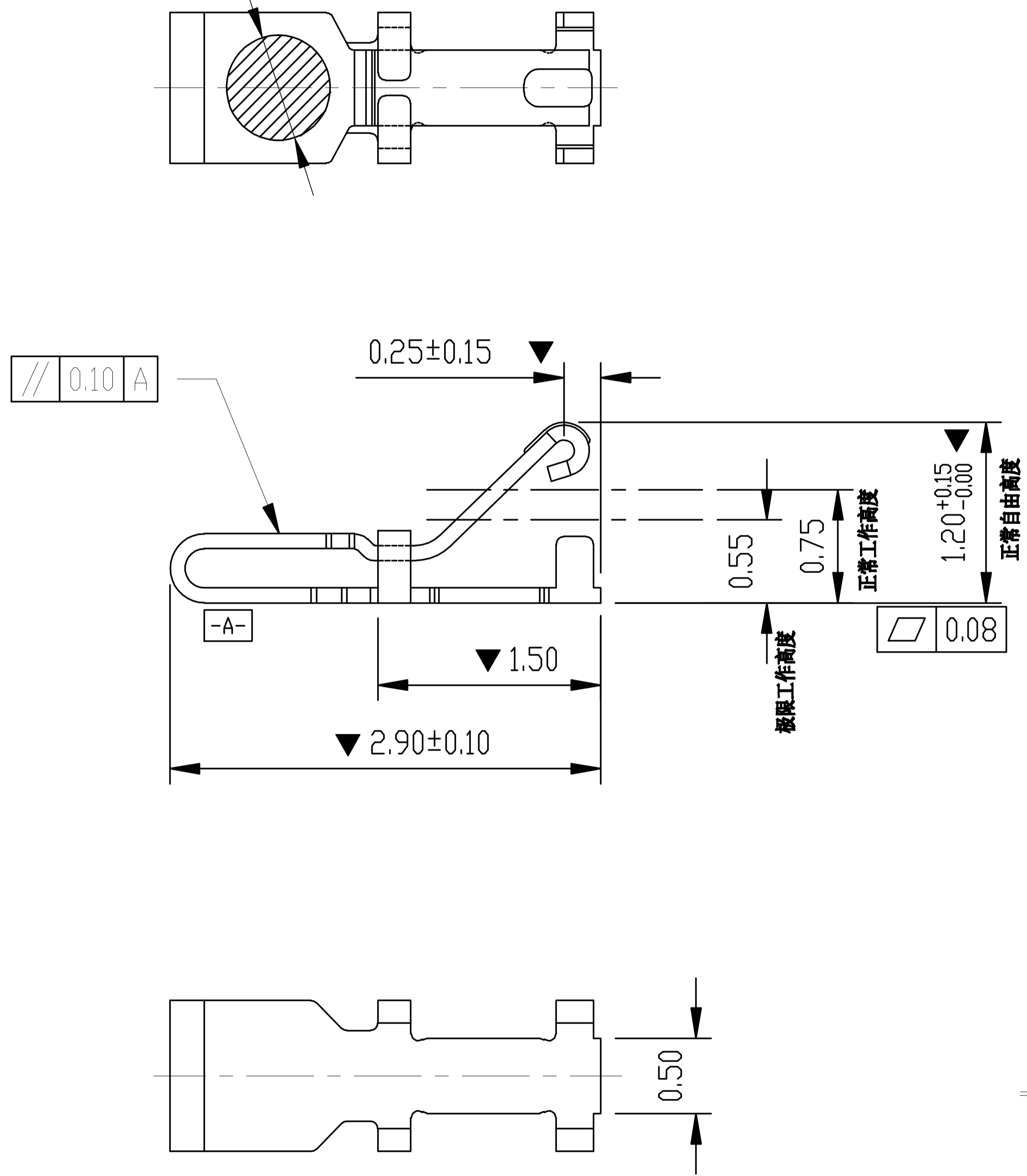
| Rev. | ECN Number | Description | Date | Drawn | Checkd | Approved |
|------|------------|-------------|------|-------|--------|----------|
| | | | | | | |

Kinghelm®

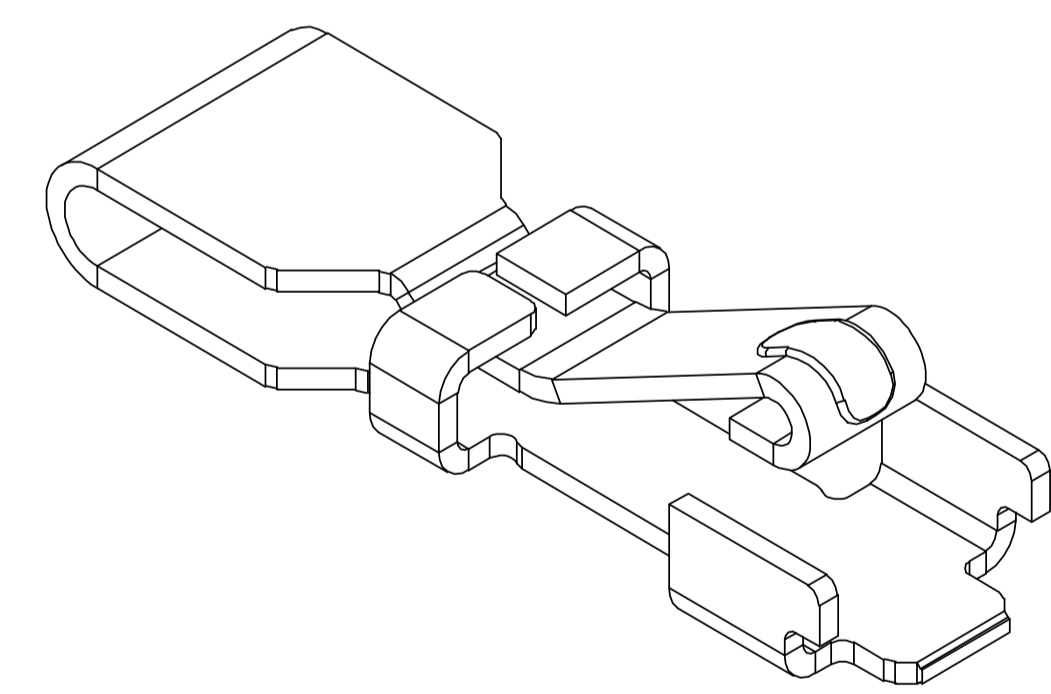
技术要求:

1. 材质: 不锈钢 SUS304, $T=0.08\pm0.005$;
- ▼ 2. 端子锡脚焊接面和接触面不可有毛边, 其他部位毛边最大 0.03mm;
3. 扭曲: $45^\circ/1000\text{mm}$, 拱形 $5\text{mm}/1000\text{mm}$;
4. 标示有"▼"符号的为重点控制和检验尺寸;
5. 未标注之R MAX R0.13;
6. 电镀须满足 48 小时盐雾测试;
7. 寿命测试 > 2 万次, 产品弹力要求在 60gf ~ 80gf 之间
8. 镍底 50 ~ 80u"min, 焊接区域镀金, 接触区域镀金 1U"MIN

∅0.70 吸盘位置



焊盘尺寸
尺寸公差 ± 0.05



| | | | | | | | | |
|---|-------------------|-----------------------|----------------------|----------|---------|-------------|---|-------|
| 深圳市金航标电子有限公司 WWW.BDS666.COM 型号: KH-291012-TP 0755-83044319 | GENERAL TOLERANCE | | SCALE: 1:1 | DRAWN | DATE | DWG. NO. | TITLE | REV. |
| | XX. ± 0.50 | X.° $\pm 2.0^\circ$ | UNIT: mm | CHECK | DATE | 681-0037B-1 | | A |
| | .X ± 0.25 | | .X.° $\pm 1.0^\circ$ | SIZE: A4 | APPROVE | DATE | PARTS NO. (INTENDED USE) | SHEET |
| | .XX ± 0.15 | .XX.° $\pm 0.5^\circ$ | | | | JXH0037B1 | RF Antenna Spring, SMT, L2.9*W1.0*H1.2mm | 1/1 |