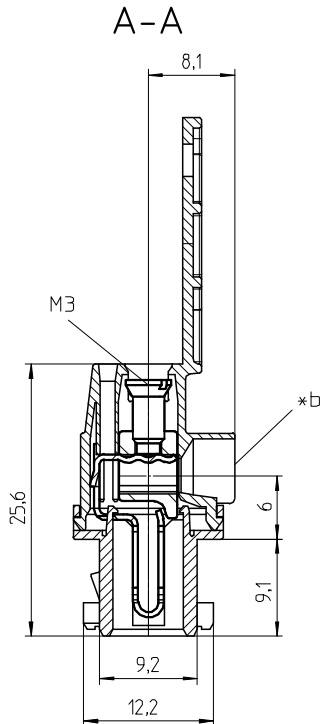
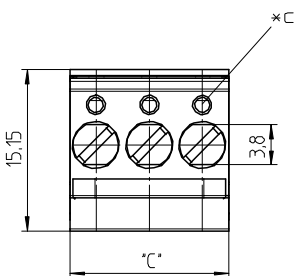
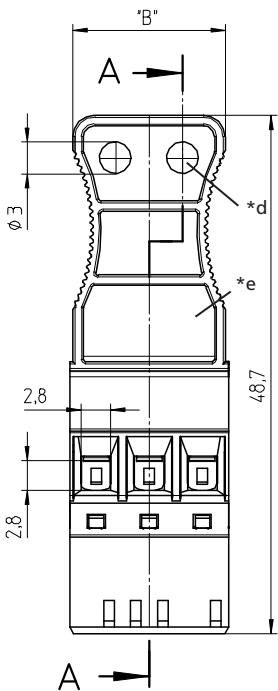
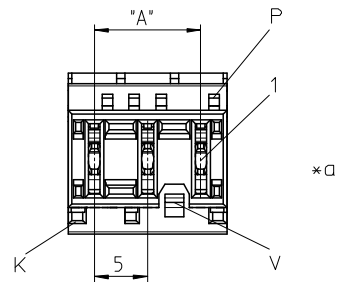


3615

3615-1



3615	3615-2
3615-1	3615-3

RAST-5-Steckverbinder für indirektes Stecken, mit Schraubanschluss, mit Fahrstuhlklemmkörper mit Untersteckschutz, mit Prüfabgriff und Innenverrastung, ohne Teilungsverlust anreihbar

- 3615: Kabelabgang gegenüber der Verrastung
- 3615-1: Kabelabgang gegenüber der Verrastung, mit Griffflasche
- 3615-2: Kabelabgang auf Seite der Verrastung
- 3615-3: Kabelabgang auf Seite der Verrastung, mit Griffflasche

1. Temperaturbereich	-25 °C/+130 °C
2. Werkstoffe	
Kontaktträger ¹	PA GF, V2 nach UL 94
Kontaktfeder	CuSn, verzinkt
Klemmkörper	CuZn, vernickelt
Schraube	Stahl, verzinkt und chromatiert
3. Mechanische Daten	
Steckkraft/Kontakt ²	≤ 4,0 N
Ziehkraft/Kontakt ²	≥ 1,0 N
Prüfdrehmoment/Schraube ³	0,5 Nm
Kontaktierung mit	Flachmesser 6,3 x 0,8 mm nach DIN 46244, Messerleisten 3618, 364..., 367..., 3680, 3683, Messerleisten nach RAST-5-Standard
Anschließbare Leiter Schraubanschluss	
Max. Querschnitt	≤ 2,5 mm ²
Abisolierlänge	ca. 8 mm
Kodiervorschläge im Internet unter www.lumberg.com	
4. Elektrische Daten (bei T_U 25 °C)	
Durchgangswiderstand	≤ 5 mΩ
Bemessungsstrom	10 A bei T _U 70 °C
Bemessungsspannung ⁴	250 V AC
Isolierstoffgruppe ⁴	IIIa (CTI ≥ 250)
Kriechstrecke	≥ 3,2 mm
Luftstrecke	≥ 3,2 mm
Isolationswiderstand	> 10 GΩ
¹ Bauteil glühdrahtbeständig (GWT 750 °C), Prüfung nach IEC 60695-2-11, Beurteilung nach IEC 60335-1 (Flamme < 2 s)	
² gemessen mit einem polierten Stahlflachstift, Nennmaß 0,8 mm nach DIN EN 60999	
³ nach DIN EN 60664/IEC 60664	
⁴	



- *a K = Kodierung
K = keying
K = codage
- P = Positionierung
P = positioning
P = positionnement
- V = Innenverrastung
V = interior locking
V = verrouillage intérieur
- *b Leiterabgang 90°
cable departure 90°
sortie des câbles 90°
- *c Öffnung für Prüfstift Ø 1,3 mm
hole for test spike Ø 1.3 mm
prise de test pour pointe d'essai Ø 1,3 mm
- *d Bohrung für Kabelbinder, bei 2-poliger Ausführung eine Bohrung mittig
bore hole for cable tie, 2 pole version with one central bore
perçage pour collier pour cable, version à 2 pôles avec un perçage central
- *e Feld für Bedruckung
space for imprinting
case à imprimer

3615 3615-1	3615-2 3615-3
RAST 5 connector for indirect mating, with screw terminal, with lift clamp with protection against misplacing, with test holes and interior locking, consecutive placement without loss of pitch 3615: cable departure opposite to lock 3615-1: cable departure opposite to lock, with handle latch 3615-2: cable departure on side of lock 3615-3: cable departure on side of lock, with handle latch	
1. Temperature range	-25 °C/+130 °C
2. Materials	
Insulating body ¹	PA GF, V2 according to UL 94
Contact spring	CuSn, tinned
Clamp	CuZn, nickeled
Screw	steel, zincked and chromated
3. Mechanical data	
Insertion force/contact ²	≤ 4,0 N
Withdrawal force/contact ²	≥ 1,0 N
Test tightening torque/screw ³	0,5 Nm
Mating with	tab 6,3 x 0,8 mm according to DIN 46244, tab headers 3618, 364..., 367..., 3680, 3683, tab headers acc. to RAST 5 standard
Connectable conductors screw terminal	
Max. section	≤ 2,5 mm ²
Stripping length	ca 8 mm
Proposed keyings on the Internet site	www.lumberg.com
4. Electrical data (at T_{amb} 25 °C)	
Contact resistance	≤ 5 mΩ
Rated current	10 A at T _{amb} 70 °C
Rated voltage ⁴	250 V AC
Material group ⁴	IIIa (CTI ≥ 250)
Creepage distance	≥ 3,2 mm
Clearance	≥ 3,2 mm
Insulation resistance	> 10 GΩ
¹	component glow wire resistant (GWT 750 °C), testing acc. to IEC 60695-2-11, assessment acc. to IEC 60335-1 (flame < 2 s)
²	measured with a polished flat steel pin, nominal thickness 0.8 mm
³	according to DIN EN 60999
	according to DIN EN 60664/IEC 60664

3615 3615-1	3615-2 3615-3
Connecteur RAST 5 pour enfichage indirect, avec bornes à vis, avec cage d'ascenseur avec protection contre mauvais enfichage, avec prise de test et verrouillage intérieur, avec ou sans languette de maniement, emboîtable sans perte de pas 3615: sortie de câble opposée au verrouillage 3615-1: sortie de câble opposée au verrouillage, avec languette 3615-2: sortie de câble du côté de verrouillage 3615-3: sortie de câble du côté de verrouillage, avec languette	
1. Température d'utilisation	-25 °C/+130 °C
2. Matériaux	
Corps isolant ¹	PA GF, V2 suivant UL 94
Ressort de contact	CuSn, étamé
Cage	CuZn, nickelé
Vis	acier, zingué et chromaté
3. Caractéristiques mécaniques	
Force d'insertion/contact ²	≤ 4,0 N
Force de séparation/contact ²	≥ 1,0 N
Couple de serrage de test/vis ³	0,5 Nm
Raccordement avec	fiche plate, 6,3 x 0,8 mm suivant DIN 46244, réglettes à couteaux 3618, 364..., 367..., 3680, 3683, réglettes à couteaux suivant standard RAST 5
Conducteurs raccordables à la borne	
Section max.	≤ 2,5 mm ²
Longueur de dénudage	circa 8 mm
Codages proposés sur Internet à l'adresse	www.lumberg.com
4. Caractéristiques électriques (à T_{amb} 25 °C)	
Résistance de contact	≤ 5 mΩ
Courant assigné	10 A à T _{amb} 70 °C
Tension assignée ⁴	250 V AC
Groupe de matériau ⁴	IIIa (CTI ≥ 250)
Distance d'isolement	≥ 3,2 mm
Ligne de fuite	≥ 3,2 mm
Résistance d'isolement	> 10 GΩ
¹	composant résistant à fil incandescent (GWT 750 °C), essai suivant CEI 60695-2-11, évaluation suivant CEI 60335-1 (flamme < 2 s)
²	mesurée avec une tige plate d'acier poli, épaisseur nominale 0,8 mm
³	suivant DIN EN 60999
	suivant DIN EN 60664/CEI 60664

Bestellbezeichnung* Designation* Désignation*	Polzahl Poles Pôles	VE PU UE	Abmessungen Dimensions Dimensions		
			A (mm)	B (mm)	C (mm)
3615 02	2	200	5,0		9,9
3615 03	3	200	10,0		14,9
3615 04	4	200	15,0		19,9
3615 05	5	200	20,0		24,9
3615 06	6	200	25,0		29,9
3615 07	7	200	30,0		34,9
3615-1 02	2	200	5,0	9,3	9,9
3615-1 03	3	200	10,0	14,3	14,9
3615-1 04	4	200	15,0	19,3	19,9
3615-1 05	5	200	20,0	24,3	24,9
3615-1 06	6	200	25,0	29,3	29,9
3615-1 07	7	200	30,0	34,3	34,9
3615-2 02	2	200	5,0		9,9
3615-2 03	3	200	10,0		14,9
3615-2 04	4	200	15,0		19,9
3615-2 05	5	200	20,0		24,9
3615-2 06	6	200	25,0		29,9
3615-2 07	7	200	30,0		34,9
3615-3 02	2	200	5,0	9,3	9,9
3615-3 03	3	200	10,0	14,3	14,9
3615-3 04	4	200	15,0	19,3	19,9
3615-3 05	5	200	20,0	24,3	24,9
3615-3 06	6	200	25,0	29,3	29,9
3615-3 07	7	200	30,0	34,3	34,9

* Die Bestellbezeichnung ist um weitere Angaben (z.B. Kodierung) zu ergänzen, siehe Umschlaginnenseite, Seite 5.84 und Internet www.lumberg.com.
 Designation to be completed by further details (e.g. keying), see inner cover, page 5.84 and Internet site www.lumberg.com.
 Ajouter d'autres spécifications (par exemple codage) à la désignation, voir côté intérieur de la couverture, page 5.84 et site Internet www.lumberg.com.