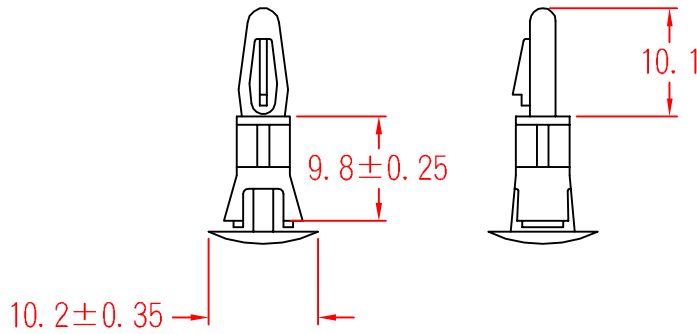


RS-10L

To fit 4.0mm hole
chassis 1.6mm



To fit 5.5mm hole
chassis 1.8mm

承認
KSS
88.12.29
邱平裕

審查

製圖
KSS
88.12.29
謝文通

設計

中文名 平底隔離柱		MATERIAL UL 94V-2 NYLON 66	ITEM NO. RS-10L
SCALE		FINISH	NAME REVERSE LOCKING CIRCUIT BOARD SUPPORT
△ (. .)	誤 差 TOLERANCE ±0.5mm	△ 12-29-1999 DATE	REVISIONS K001
使用機種			R.NO.



凱士士企業股份有限公司

▶ 請勿實測圖面 ◀