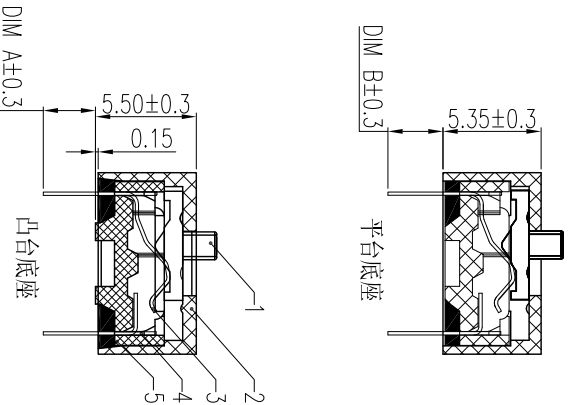
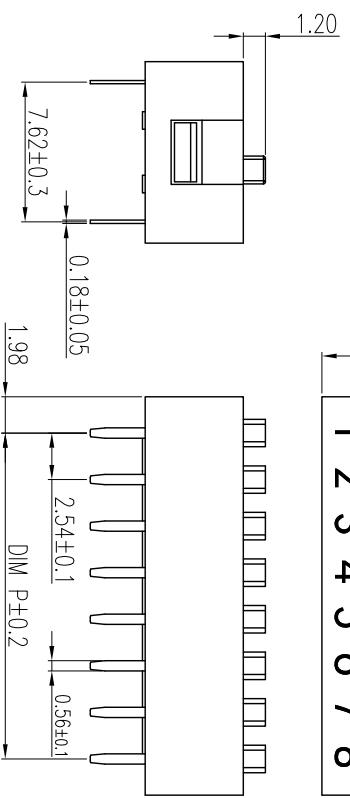
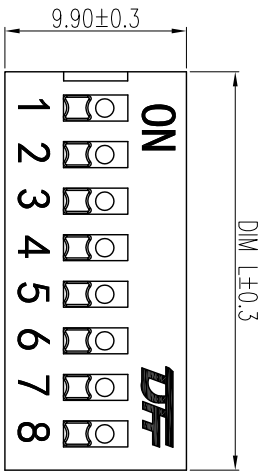


DIM A/B	长针	短针
凸台底座	3.65	2.85
平台底座	3.80	3.00

REV	ECN	CONTENT	CHECK	DATE
V0.0		初版发行	YZG	2016.09.15
V1.0		整理图纸	LJ	2019.09.21
V2.0		整理图纸	WL	2020.06.03

技术要求:

- 额定电流: 25mA, 24VDC (开与关切换时) 100mA, 50VDC (开与关不切换时)
- 接触阻抗:  $\leq 50m\Omega$  (初始),  $\leq 100m\Omega$  (寿命测试后)
- 绝缘电阻:  $\geq 100M\Omega/500VDC$
- 耐电压: 500VAC/1minute
- 拨动力: 1000g max
- 拨动行程: 2.0mm
- 机械寿命:  $\geq 2000$  cycles
- 使用温度:  $-40^{\circ}C \sim +85^{\circ}C$
- 存储温度:  $-40^{\circ}C \sim +85^{\circ}C$
- 符合RoHS要求



焊接说明:

手工焊接: 30W电烙铁, 320±5°C, 3S max

波峰焊接: 250±10°C, 5S max

焊接前保持开关在“OFF”状态

**订购方式**

KF1001-XXP-XX X X-XXX-XXX

产品型号 P数 颜色: R0:红绝, R3:绿绝, B0:蓝绝, K0:黑绝

触点: G:凸台底座, F:平台底座, L:长脚, S:短脚

零件名称

**SCHEMATIC**

(1,2,3,4,...,11,12POS AVAIL)

General tolerance in mm

over 0 to ±0.15	over 3 to ±0.2	over 6 to ±0.25	over 30 to ±0.3	over 120 to ±0.5	over 400 to ±0.8	radii and chamfers over 0.5 to ±0.2	over 3 to ±0.5	over 6 to ±1.0	shorter angle side over 10 to ±30'	over 50 to ±20'	over 100 to 0.5	over 150 to 0.3	over 200 to 0.2	over 300 to 0.1
-----------------	----------------	-----------------	-----------------	------------------	------------------	-------------------------------------	----------------	----------------	------------------------------------	-----------------	-----------------	-----------------	-----------------	-----------------

POLES	DIM P	DIM L
1	/	3.96
2	2.54	6.50
3	5.08	9.04
4	7.62	11.58
5	10.16	14.12
6	12.70	16.66
7	15.24	19.20
8	17.78	21.74
9	20.32	24.28
10	22.86	26.82
11	25.40	29.36
12	27.94	31.90

5	底座	/	1	工程塑料	UI94V-0
4	PIN2	/	P	铜合金	镀金
3	PIN1	/	P	铜合金	镀金
2	外壳	/	1	工程塑料	UI94V-0
1	拨柄	/	P	工程塑料	UI94V-0

零件名称 零件编码 数量 材质 备注

APP. DATE: 2020.6.3

CHK. DATE: 2020.6.3

DWG. DATE: 2020.6.3

UN. S. DATE: 2020.6.3

NAME: KF1001-XXP-XXXX-DFP-XXX

DWGNO.: W20000011

SHEET: 1/1 PROJECTION-METHOD: 第三角投影

