

FSK 无线收发模块规格书

产品型号：DL-RFM69HC

文件版本：V1.0



型号：DL-RFM69HC
433/868/915MHz

使用本模块产品前，注意以下重要事项：**仔细阅读本说明文档：**

本模块属于静电敏感产品，安装测试时请在防静电工作台上进行操作。

本模块默认使用外接天线，天线可选用弹簧天线或者 FPC 天线，具体天线的客户请根据实际情况进行选择，如果所应用的终端产品是金属外壳，请务必把天线安装于金属外壳之外，否则会导致射频信号严重衰减，影响有效使用距离。安装模块时，附近的物体应保证跟模块保持足够的安全距离，以防短路损坏。

绝不允许任何液体物质接触到本模块，本模块应在干爽的环境中使用。使用独立的稳压电路给本模块供电，避免与其他电路共用，供电电压的误差不应大于 5%。

局限性说明：

本模块是为了嵌入到客户的终端产品应用，本身并不提供外壳，不建议客户未经允许的情况下直接把本模块作为最终产品批量转售。

本系列模块各项指标符合常用的国际认证，客户应用本模块的产品如需通过某些特殊认证，我司会根据客户的需求对某些指标进行调整。

本模块不可应用于生命救助，生命保障系统，以及一切由于设备故障会导致人身伤害或生命危险场合，任何组织或个人开展上述应用需自行承担一切风险，骏晔科技不承担任何连带相关的责任。骏晔科技不承担任何应用了本模块的产品所引起的直接或间接造成的破坏、伤害、利益损失。

文件制定/修订/废止履历表

日期	软件版本	制定/修订内容	制定
2017-8-10	V1.0	DL-RFM69HC 标准模块	Fagan

一. 模块介绍

1.1 特点简介

DL-RFM69HC 是一款宽频段的收发模块采用 Semtech 公司的 SX1231 芯片设计，能够工作在 315/433/868/915MHz ISM 开放频段。所有 RF 通信参数均可编程，其中大多数可以动态设置。SX1231 拥有软件可编程窄带及宽带通信模式的独特优势，是功耗低、灵敏度高及信道化收发模块的理想之选。符合 ETSI 及 FCC 的规定。

1.2 模块特点

- 高灵敏度: -123 dBm @ 1.2 kbps
- 高灵敏度: 16 个 FIR 信道滤波器
- 抑制前端: IIP3 = -18 dBm, IIP2 = +35 dBm, 80 dB 阻断免疫, 无镜像频率响应
- 低电流: 接收状态时 16 mA, 寄存器保存状态下时 100nA
- 可调功率范围: -18 ~ +17 dBm/1 dB 步进
- 模块电压范围内射频性能稳定
- FSK 速率高达 300 kb/秒
- 高度集成的频率合成器, 分辨率为 61 Hz
- FSK, GFSK, MSK, GMSK 及 OOK 解调
- 内置同位器, 可实现 Clock Recovery
- 支持前导码, 同步字自动识别 数据长度 可选地址码 数据及 CRC
- 支持无线数据包
- 支持 RSSI Listen 模式
- 115 dB+动态范围 RSSI
- 超快 AFC, 自动射频侦测应
- 支持 CRC, AES-128 加密及 66 字节 FIFO
- 内置温度传感器

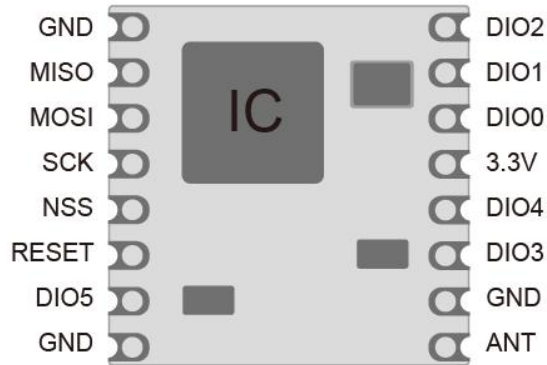
1.3 典型应用

- 无线自动抄表（水表、电表、气表）
- 超远距离数据通讯
- 智能家居系统
- 无线传感器网络
- 工业自动化数据采集
- 野外数据遥控、遥测
- 各种变送器，流量计智能仪表
- 楼宇自动化与安防
- 矿山石油设备监测控制
- 环境、节能、温度监测
- 智能交通、智能电力
- 智能机器人
- 家居及楼宇自动化
- 无线报警及安防系统
- 工业监控
- 无线 M-BUS

二. 技术参数

参数	最小	典型	最大	单位	条件
运行条件					
工作电压范围	1.8	3.3	3.6	V	
工作温度范围	-40	25	85	°C	
电流消耗					
接收电流		16		mA	
发射电流		95		mA	+17 dBm
休眠电流		<1		uA	
射频参数					
频率范围	290		340	MHz	315M
	424		510	MHz	433M
	862		890	MHz	868M
	890		1020	MHz	915M
调制频率	1.2		300	Kbps	FSK 调制
带宽	2.6		500	kHz	
发射功率范围	-18		+16.5	dBm	PA_BOOST
接收灵敏度		-123		dBm	FSK 调制 误码率 = 0.1% 调制频偏= 5 kHz, 速率 = 1.2 kb/s 接收带宽 = 10 kHz
		-105		dBm	FSK 调制 误码率 = 0.1% 调制频偏= 5 kHz, 速率 = 38.4 kb/s 接收带宽 = 40 kHz

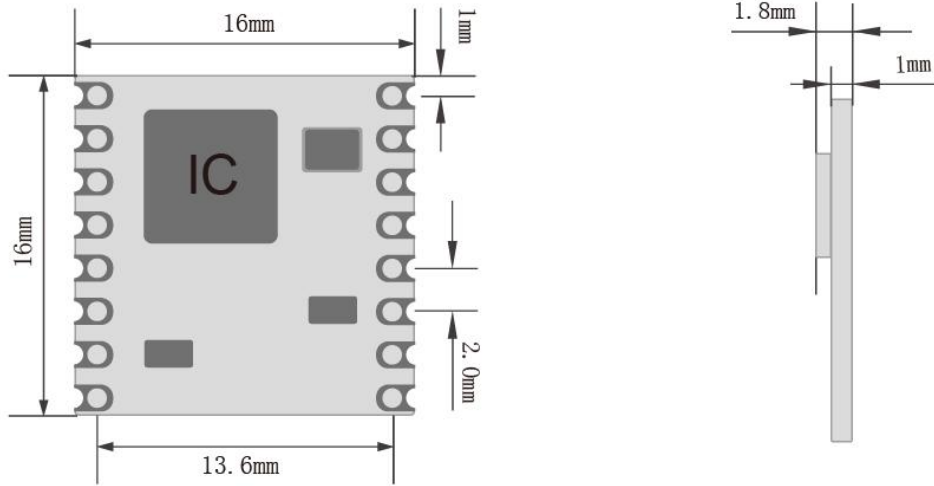
三 . 引脚定义



DL-RFM69HC 引脚定义

Number	Name	Type	Description Description Stand Alone Mode
1	GND	-	接电源地
2	MISO	O	从机 SPI 数据输出
3	MOSI	I	从机 SPI 数据输入
4	SCK	I	从机 SPI 时钟输入
5	NSS	I	从机 SPI 片选输入
6	RESET	I	复位触发输入 低电平复位
7	DIO5	I/O	数字 I/O, 可自定义
8	GND	-	接电源地
9	ANT	-	天线 PIN 输出
10	GND	-	接电源地
11	DIO3	I/O	数字 I/O, 可自定义
12	DIO4	I/O	数字 I/O, 可自定义
13	3.3V	-	电源输入
14	DIO0	I/O	数字 I/O, 可自定义
15	DIO1	I/O	数字 I/O, 可自定义
16	DIO2	I/O	数字 I/O, 可自定义

四. 模块尺寸



DL-RFM69HC 尺寸图

五、电路设计

电源设计

- 请注意器件供电电压；超出建议电压范围会导致模块功能异常及永久损坏；
- 尽量使用直流稳压电源对该模块进行供电，电源纹波系数尽量小，且需要考虑发射最大功率时的电源负载；
- 模块需要可靠接地，做好铺地可以更好的性能输出并可以减少 RF 对其他灵敏器件的影响；
- 铺地同时不能距离射频走线及 ANT 太近，否则会吸收辐射的能量；
- 远离高频电路、变压器、RF 等干扰源，禁止在模块下层直接走线，否则可能会影响接收灵敏度。

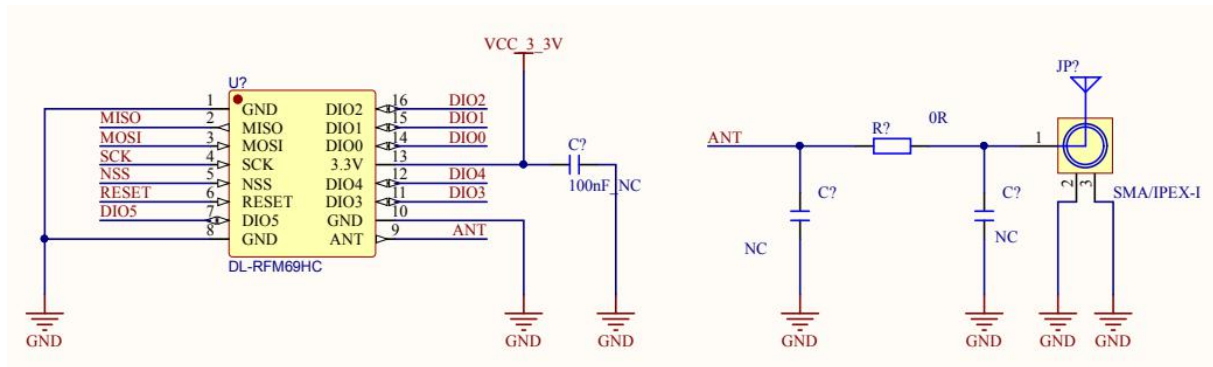
天线设计

- 天线的种类很多，需要根据需求选择合适的天线；
- 天线的安置需要根据极性选择合适的安置位置，最好垂直向上；
- 天线辐射路径上不能有金属物体，否则传输距离会受到影响(如封闭的金属外壳)；
- PCBA 空间允许下预留 π 型匹配网络，先通过 0R 电阻连接，否则天线开路。

I/O 设计

- DL-RFM69HC 的 6 个 DIOx 并非需要全部连接；
- 数据包模式下，如果硬件资源紧张，引出 DIO0 即可满足大部分应用；
- 详细参考芯片手册：5.3.2. DIO Pins Mapping in Packet Mode

六. 应用连接图



七. 联系方式

深圳市骏晔科技有限公司 Shenzhen DreamLnk Technology Co., Ltd

★ 数据采集、智能家居、物联网应用、无线遥控技术、远距离有源 RFID、天线研发 ★

【商务合作】 sales@dreamlnk.com

【电话】 0755-29369047

【技术支持】 support@dreamlnk.com

【网址】 www.dreamlnk.com

【公司地址】 广东省 深圳市 宝安区 新湖路华美居 A 区 C 座 603

【工厂地址】 广东省 东莞市塘厦镇 138 工业区裕华街 7 号华智创新谷 B 栋 5 楼