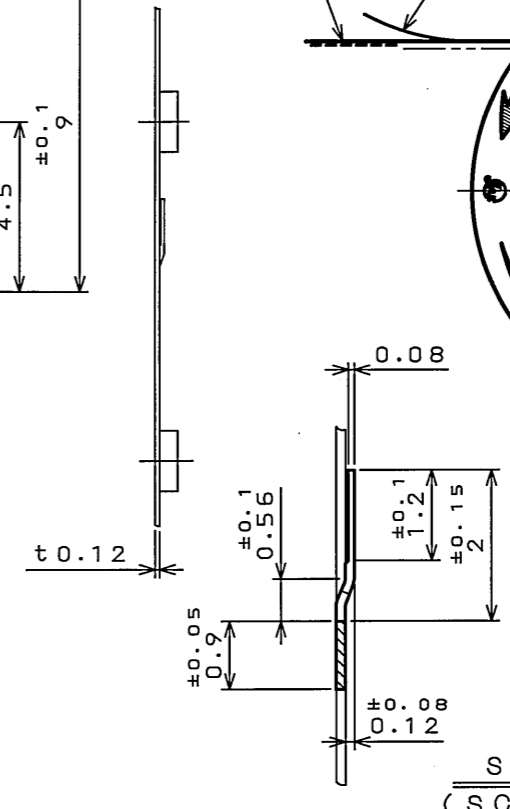
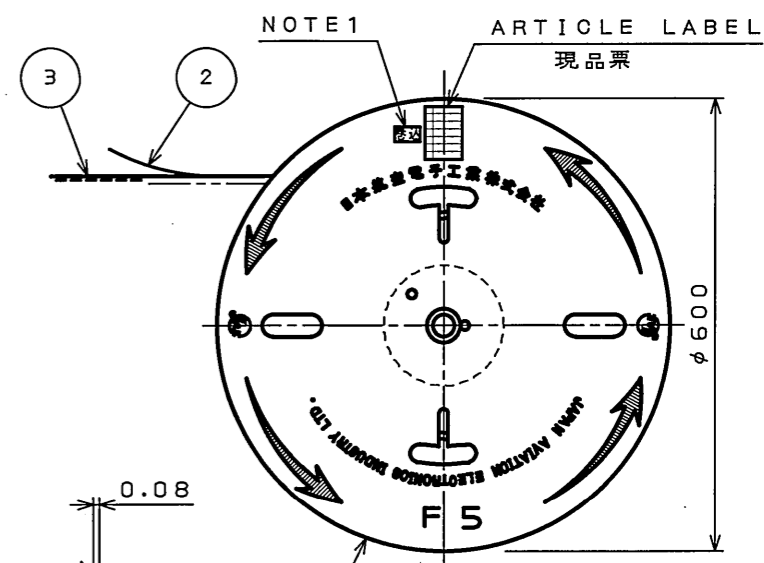
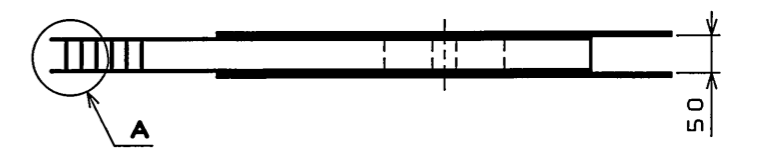
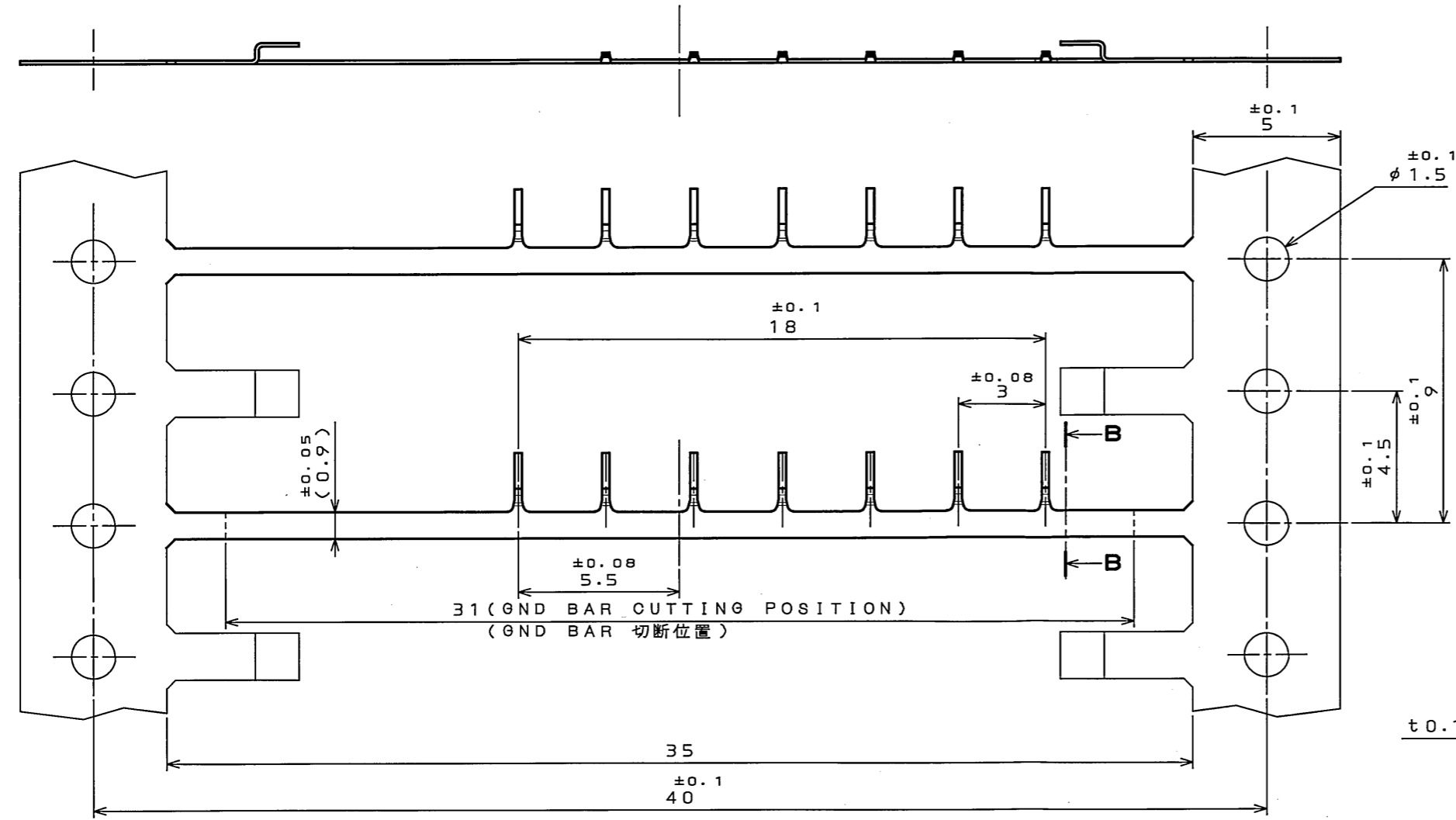


559001RS
(ON DRAWING) 台巻図

版数 REV.	年月日 DATE	DCN NO.	変更内容 DESCRIPTION	製図 DR.	担当 CHK.	査閲 APPD.	承認 APPD.
2	29.Aug.2005	058111	REVISED TITLE	M.SUZUKI	T.SHIODA	M. Suzuki	K. Higashimura



PULLING DIRECTION
リール引き出し方向

DETAIL A
(SCALE 5:1)

SECT. B-B
(SCALE 10:1)

NOTE1. WHEN YOU SEE THE MARK **巻込** ON LEFT SIDE OF THE ARTICLE LABEL, IT MEANS REAL HAS TO BE DIVIDED INTO SEVERAL PACKAGE. WE SHOWS ITS Q'TY ON THE ARTICLE LABEL. [EX: 10000 (8000/2000)]

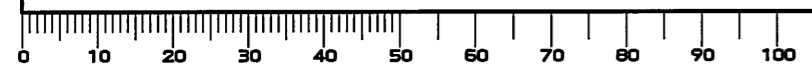
注1 現品票横に **巻込** 表示がある場合、リールが分れている事を意味します。数量は現品票内に表示します。 [例: 10000 (8000/2000)]

3	FI-X30-UGB-NPB	10000	COPPER ALLOY 銅合金	(LEAD FREE) TIN/TIN ALLOY 錫又は錫合金(無鉛)	
2	PAPER TAPE 紙リール	1	PAPER 紙		
1	MAGAZINE マガジン	1	PAPER 紙		
符号 NO.	名称 DESCRIPTION	個数 QTY.	材料 MATERIAL	仕上 FINISH	備考 REMARKS
仕様書(SPECIFICATION) JACS-1597-18 JABL-1597-18		第1版(ORIGINAL DATE) 28.Jan.2004		尺度(SCALE) 5:1	シリーズ(SERIES) FI-X
公差(GENERAL TOLERANCE)		製図 DR. H.SAKURADA		名称(TITLE) FI-X30-UGB -NPB-10000	
寸法(DIMENSION)		担当 CHK. T.YAMAJI		日本航空電子工業株式会社 JAPAN AVIATION ELECTRONICS INDUSTRY, LTD.	
角度(ANGLES)		査閲 APPD. M.SUZUKI			
. ±0.8 X° ± .X ±0.4 X° ± .XX ±0.1 .XXX ±		承認 APPD. Y.ICHIYAMA			
		質量(MASS)		図面番号(DRAWING NO.) SJ100655	

LEAD FREE この製品は鉛フリー品です

JAE CONNECTOR DIV. PROPRIETARY.
COPYRIGHT(C) 2004, JAPAN AVIATION ELECTRONICS INDUSTRY, LTD.

DOF-C-212E(03.08)



SIZE A3