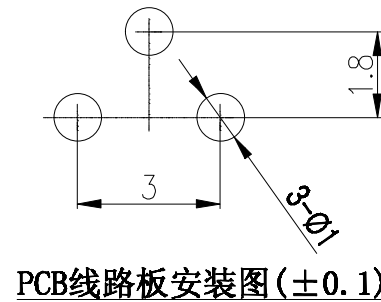
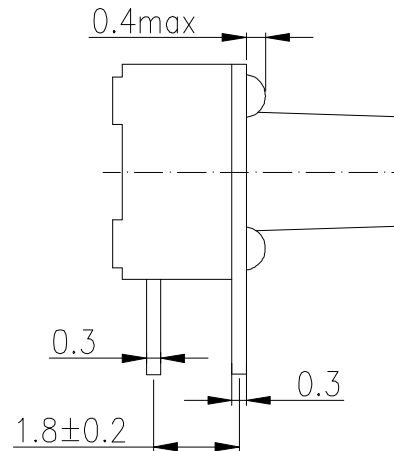
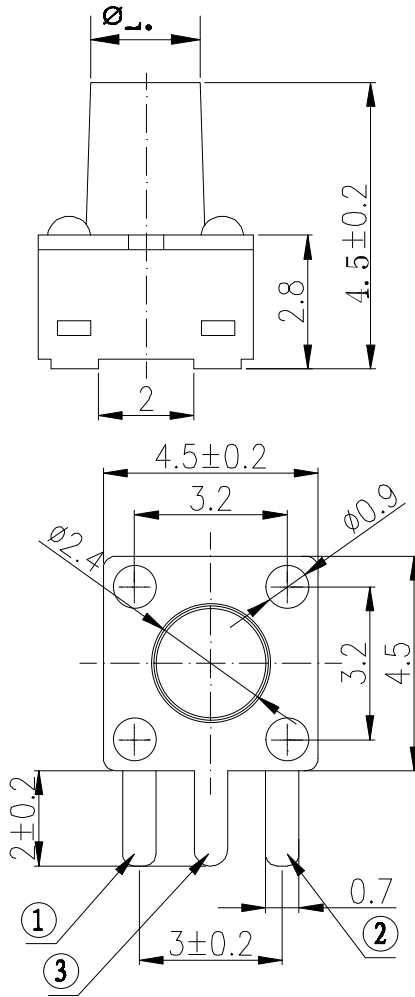


电路图



PCB线路板安装图(±0.1)

(H)系列型号	高度mm
TC-0513D-3.8	3.8
TC-0513D-4.5	4.5
TC-0513D-5.0	5.0
TC-0513D-5.5	5.5
TC-0513D-6.0	6.0
TC-0513D-6.5	6.5
TC-0513D-7.0	7.0

- 技术参数:
1. 做用温度: $-25 \sim +85^{\circ}\text{C}$;
 2. 额定负荷: DC 12V 50mA;
 3. 接触电阻: $\leq 50\text{m}\Omega$;
 4. 绝缘电阻: $\geq 100\text{M}\Omega$;
 5. 耐 压: AC250V (50Hz)/min;
 6. 动作力: $160 \pm 50\text{g}$;
 7. 使用寿命: 80000次;
 8. 未注尺寸公差参照下面表格。

深圳市华灿天禄电子有限公司

名称
Denomination:

轻触开关
TACT SWITCH

未注公差 General
tolerance

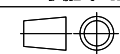
设计
Design:

型 号
Part no.:

TC-0514D-H

X. ± 0.20 X° $\pm 1^{\circ}$

校对
Check:



单位
Unit: mm

图幅
DIN

A4

.X ± 0.15 .X° $\pm 0.5^{\circ}$

审核
Auditing:

阶段标记
Phase marker

重量
Weight

比例
Scale

页码
Sheet of

版次
REV

.XX ± 0.05 .XX° $\pm 0.1^{\circ}$

批准
Approve:

批准

重量

比例

页码

A/0

.XXX \pm .XXX° \pm

批准

批准

重量

比例

页码

A/0

序号	名称	数量	材 料	镀层/颜色	备注
5	嵌件	1	H62Y 黄铜 T=0.30	Ag	
4	底座	1	PPA	黑	
3	簧片	1	不锈钢/复合银	Ag	
2	盖板	1	冷轧钢带	Cu/Sn	
1	按钮	1	PPA	黑	