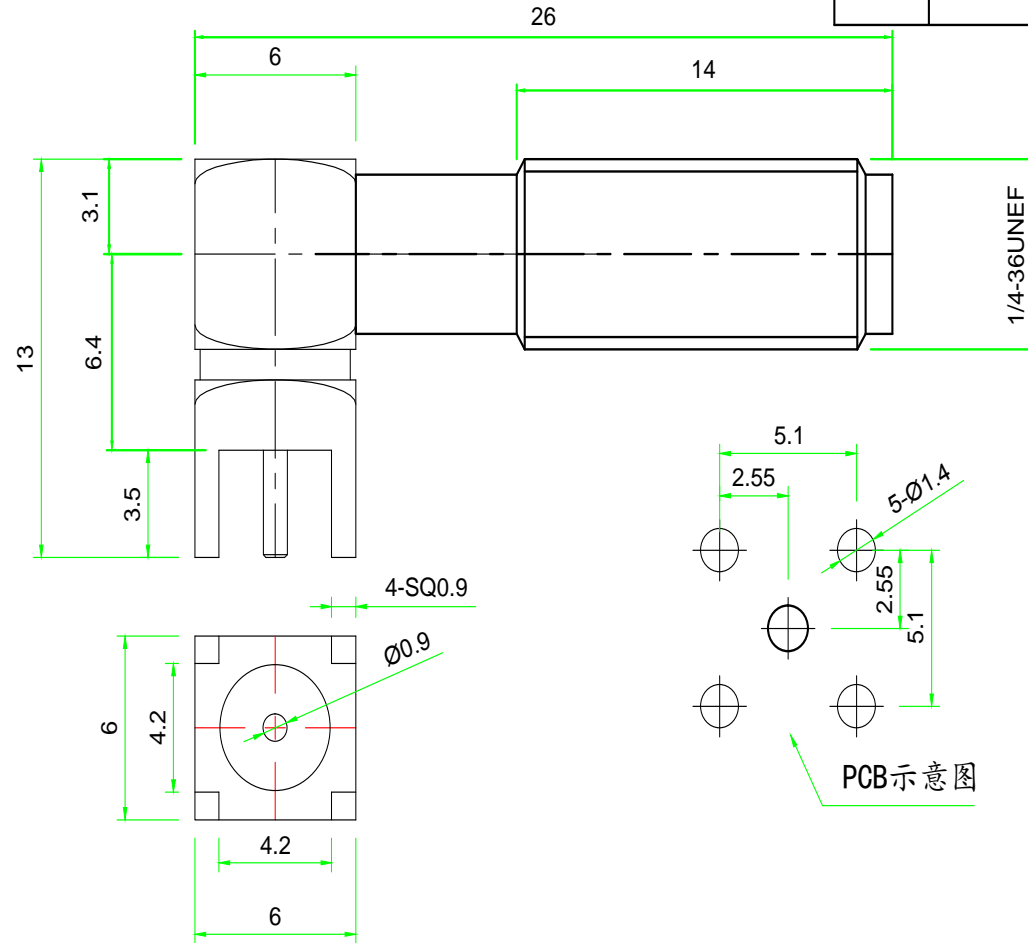


# Kinghelm®

版本	修改内容	修改人	日期



**材质要求:**

1. 壳体: 黄铜镀金
2. 绝缘体: 聚四氟乙烯 (PTFE)
3. 插孔: (HPb59-1) 镀金

**技术要求:**

1. 未注公差按±0.2
2. 镀层均匀、光滑、无污渍、刮伤.
3. 材料需符合RoHS要求。

深圳市金航标电子有限公司		WWW.BDS666.COM	
KH-SMA-KWE13X26		0755-83044319	
日期:	2021.5.25	绘图:	
图号:		审核:	