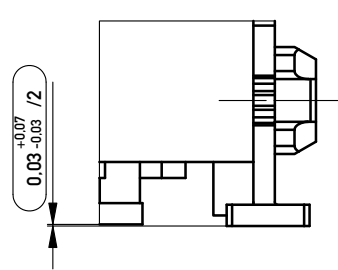
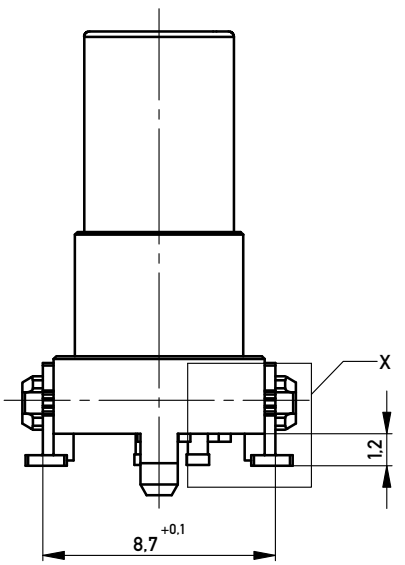
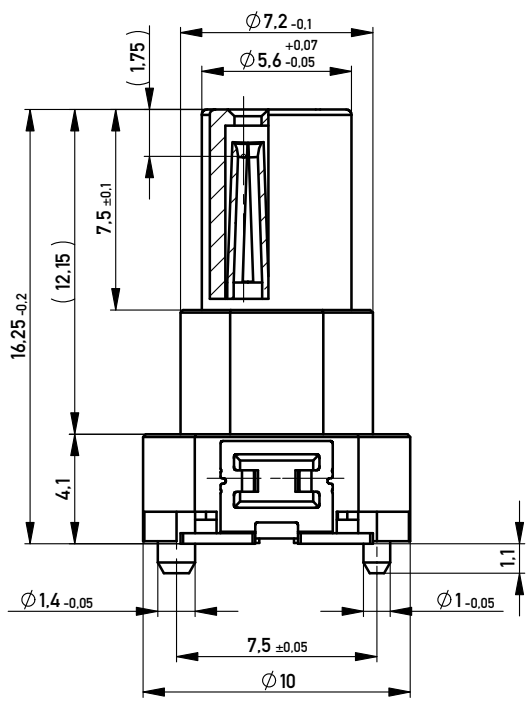
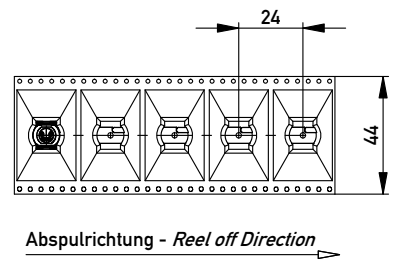
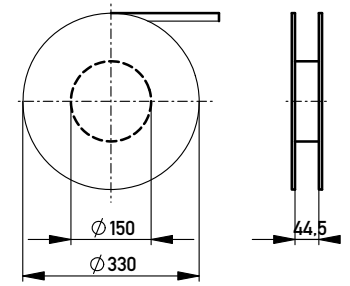


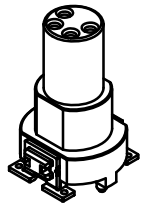
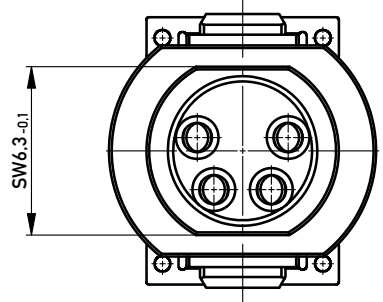
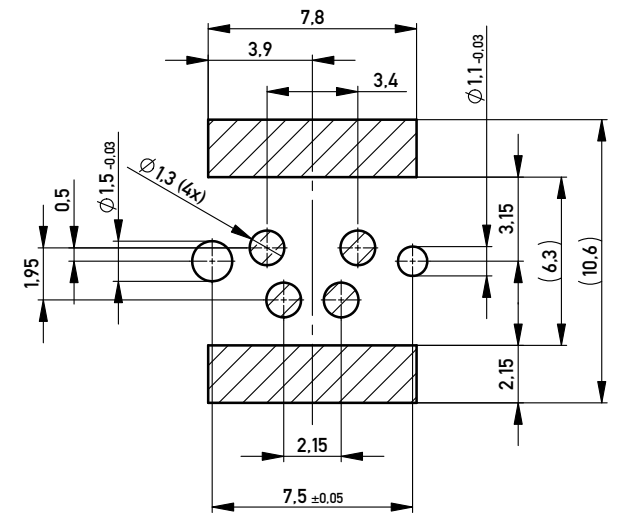
DETAIL X
M 10:1



Verpackt in Gurtverpackung - Tape on Reel Packaging
Verpackungseinheit: 100 Stück - Packaging unit: 100 pcs



Layout - Vorschlag
PCB - Layout proposal



- SPC-Maß: Prüfmaße der Kategorie /1
 /1 Für SPC-Maße muss eine x/s Regelkarte geführt werden mit Nachweis der Prozessfähigkeit in der Serie (Cpk) oder 100% - Prüfung
- Prüfmaß: Prüfmaße der Kategorie /2 und /3
 /2 Für Prüfmaße muss eine x/s Regelkarte geführt werden
- /3 Prüfmaße werden serienbegleitend attributiv (i.O. / n.i.O.) geprüft

Koplanarität aller Kontakte und Clip <= 0.1mm
Coplanarity of all contacts and clips <= 0.1mm

464432	M8, 4polig 16.25mm, SMD V	Gurtverpackung / Tape on Reel Packaging
Ident-Nr.	Typ	Bemerkung

Information:	Tolerances	Scale 5:1
All rights reserved. Only for Information. To ensure that this is the latest version of this drawing, please contact one of the ERNI companies before using.	Subject to modification without prior notice. Drawing will not be updated.	Designation
		Federleiste M8 4 polig 16.25mm SMD V
www.ERNI.com	ERNI	464462
a	11.01.2013	i
Index	Date	A3
Class		M08

Copyright by ERNI GmbH.
Proprietary notice pursuant to ISO 9006 to be observed.