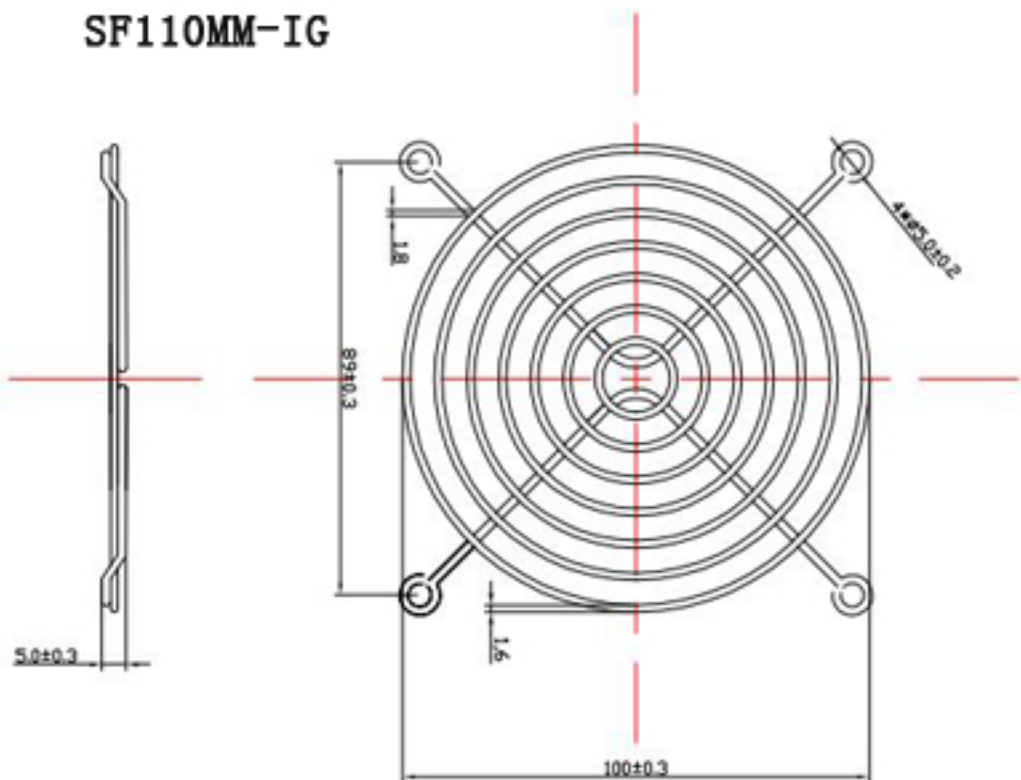


SF110MM-IG



备注:

1. 技术面做银色
2. 材质: 木抽线1.6mm
3. 未注公差均为 ± 0.5
4. 拉力强度试验大于80BL
5. 符合欧盟环保要求



SHENG FENG

SHENG FENG ELECTRONICS CO., LTD

胜丰电子有限公司

400 9920 9888

制图: 陈辉伟

www.fancool.net

审核: 陈惠