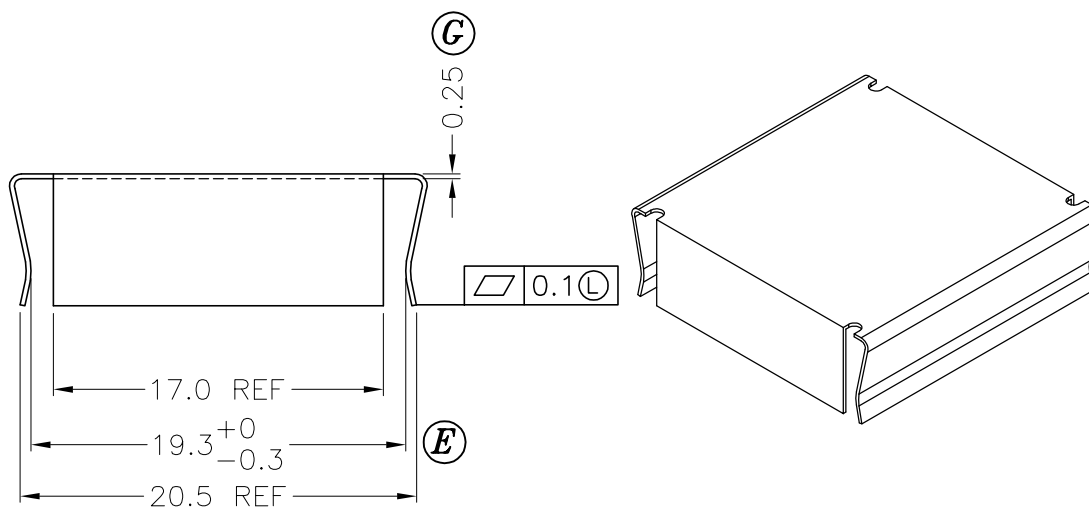
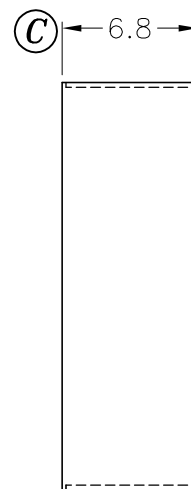
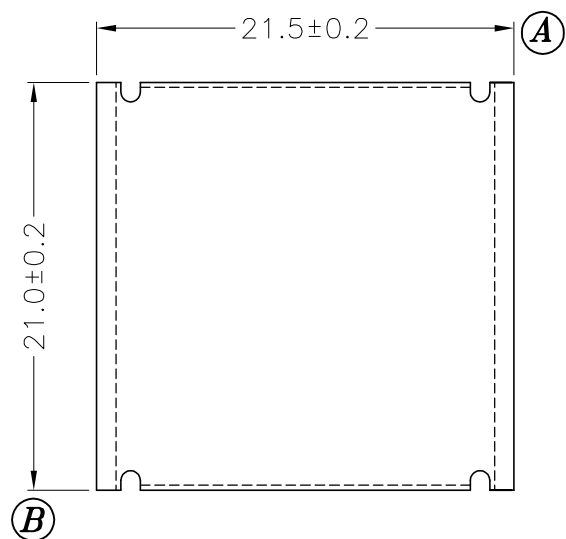


FERYSTER



CLIP MATERIAL:
STAINLESS STEEL

TOLERANCES		pin pitch
0 < L ≤ 4	±0.1	
4 < L ≤ 16	±0.2	
16 < L ≤ 63	±0.3	

www.
FERYSTER[®]
-pl

FERYSTER® spółka jawna B. i Z. Sobków
PRODUCENT ELEMENTÓW INDUKCYJNYCH

ZAPINKA-EFD20-C043