

K-no.: 30076
 K-Nr.:

 Core design: Toroidal core
 Ausführung: Ringbandkern

 Date: 15.01.2020
 Datum:

 Application: Common Mode Choke
 Anwendung: Stromkompensierte Drossel

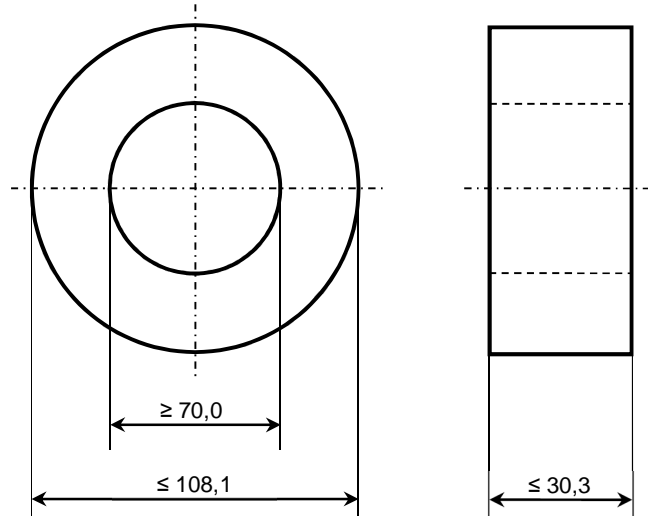
 Customer:
 Kunde

 Customer part no.:
 Kd. Sach Nr.:

 Page 1 of 2
 Seite von

Drawing / Maßbild:

Not to scale / ohne Maßstab

 Dimension of the core in mm /
 Maße des Kerns in mm

Core material / Legierung:

VITROPERM 550 HF

Type of finish / Fixierung:

Fix 022/H

 (Plastic box / silicone rubber
 Kunststofftrog / Silikonkautschuk)

 Marking:
 Beschriftung

V346-01

Nominal core dimensions / Nennmaße:

102 mm x 76 mm x 25.2 mm

Effective core parameters / Bezugswerte:
 $A_{Fe} = 2,39 \text{ cm}^2$
 $l_{Fe} = 28.0 \text{ cm}$
 $m_{Fe} = 491.5 \text{ g}$
Nominal magnetical value /magnetischer Nennwert:
 $A_L (10\text{kHz}) = 91,4 \mu\text{H}$
 $A_L (100\text{kHz}) = 36.15 \mu\text{H}$

Date	Name	Issue	Amendment
		01	

Hrsg.: R&D-PD NPI D editor	Bearb: Wk. designer	MC-PM: FS check	freig.: Pr. released
-------------------------------	------------------------	--------------------	-------------------------

K-no.: 30076
K-Nr.:

Core design: Toroidal core
Ausführung: Ringbandkern

Date: 15.01.2020
Datum:

Application: Common Mode Choke
Anwendung: Stromkompensierte Drossel

Customer:
Kunde

Customer part no.:
Kd. Sach Nr.:

Page 2 of 2
Seite von

Final Inspection / Endprüfung: (100% Prüfung, AQL...: IEC 410 / DIN ISO 2859)

1. Magnetical test (100%) / Magnetische Prüfung (100%)

Test of A_L -value in series mode according to A60092-Y3022-K009 /

Prüfung des A_L -Wertes im Reihenersatzschaltbild gemäß A60092-Y3022-K009

Inductance test without DC-magnetization / Induktivitätsprüfung ohne Gleichstromvormagnetisierung

1.1 Setting values / *Einstellwerte:* $I_{eff} \times N = 58,7 \text{ mA}$
 $f = 10 \text{ kHz}$

Specified value / *Prüfwerte:* $68.5 \mu\text{H} \leq A_L \leq 132.6 \mu\text{H}$ (corr. / *entspr.:* $63750 \leq \mu_3 \leq 123200$)

1.2 Setting values / *Einstellwerte:* $I_{eff} \times N = 58,7 \text{ mA}$
 $f = 100 \text{ kHz}$

Specified value / *Prüfwerte:* $27.0 \mu\text{H} \leq A_L$ (corr. / *entspr.:* $25200 \leq \mu_3$)

Measurement at room temperature / *Prüfung bei Raumtemperatur*

Remarks, / *Hinweise*

Mat.-no.: 97000844

Hrsg.: R&D-PD NPI D
editor

Bearb: Wk.
designer

MC-PM: FS
check

freig.: Pr.
released