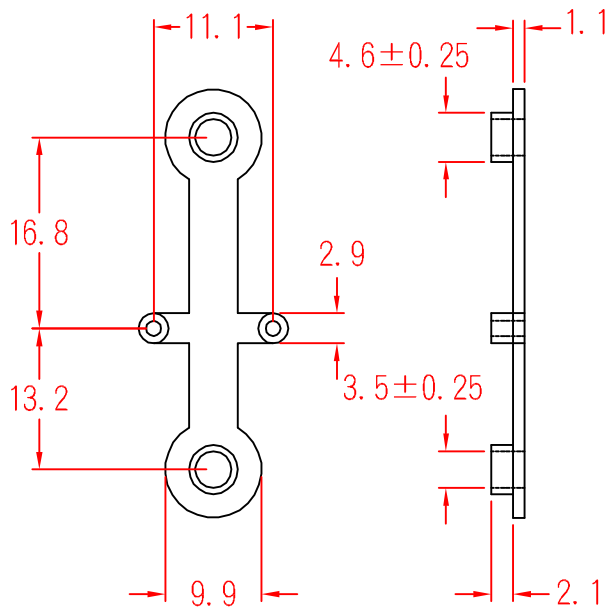


TR-3



承認

 92.04.10
 邱平裕

審查

製圖

 92.04.10
 謝文通

設計

中文名		MATERIAL	UL 94V-2	ITEM NO.	TR-3
電晶體座			NYLON 66		
SCALE		FINISH		NAME	TRANSISTOR HOUSING
△ (. .)	誤差	TOLERANCE ±0.5mm	△ (. .)	04-10-2003	REVISIONS K001
使用機種				DATE	R.NO.



凱士士企業股份有限公司

▶ 請勿實測圖面 ◀