

产品概述:

RM9003S 是单通道 LED 恒流驱动控制芯片，可直接驱动高压 LED 灯串，输出电流由外接 SENSE 电阻设置为 5mA ~ 60mA，且输出电流恒定在设定值。

RM9003S 系统结构简单，外围元器件极少，外围电路无需磁性元件，多芯片并联应用，芯片可与 LED 共用 PCB 板，LED 电流可外部设定。

RM9003S 应用线路无 EMI 问题，内置 400V 高压 MOS，芯片具有过温调节能力。

RM9003S 采用采用，SOT89-3 封装。

系统规格: 4W/24mA

| | |
|------|--------|
| 输入电压 | 120Vac |
| 输出电流 | 24mA |
| 输出电压 | 130V |
| 恒流精度 | < ± 3% |
| 效率 | ≥ 80% |
| PF | > 0.6 |
| 拓扑结构 | 高压线性 |

PCB:



典型应用:

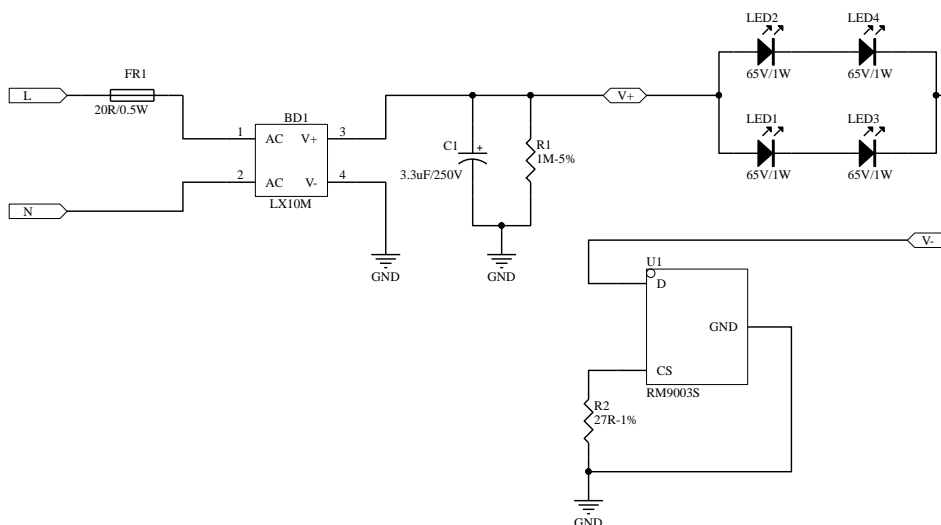


图 1 系统应用原理图

系统 BOM 清单:

| 位号 | 元件类型 | 规格描述 | 封装尺寸 | 数量 | 厂家 |
|-----|----------|------------|----------|----|-----|
| U1 | IC | RM9003S | SoT-89-3 | 1 | 亚成微 |
| FR1 | 保险电阻 | 20R/0.5W | 插件 | 1 | |
| DB1 | 整流桥 | LX10M | SMD | 1 | |
| C1 | 电解电容 | 3.3uF/250V | 插件 | 1 | |
| R1 | 贴片电阻 | 1.0M/5% | 1206 | 1 | |
| R2 | 贴片电阻 | 27R/1% | 0805 | 1 | |
| LED | 灯丝 | | 65V/1W | 4 | |
| 电源 | Φ14mm 玻纤 | | 1.0mm 厚 | 1 | |