

## Precision Resistors Typ / type BVS

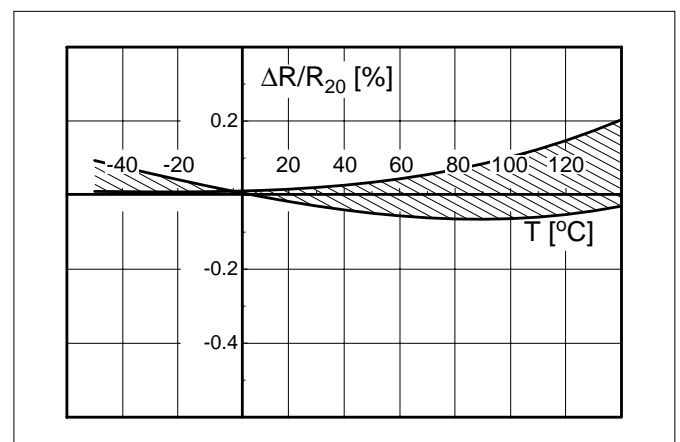
Technische Daten / technical data			
Widerstandswerte	resistance values	0,3, 0,5, 1, 2, 3 mOhm	
Toleranz	tolerance	1 %, 2 %, 5 %	
Temperaturkoeffizient ( $R \geq 1 \text{ mOhm}$ )	temperature coefficient ( $\text{tcr}$ ) ( $R \geq 1 \text{ mOhm}$ )	< 50 ppm/K ( 20°C - 60°C )	
Temperaturbereich	applicable temperature range	-55°C - +150°C	
Belastbarkeit	load capacity	3W	
Innerer Wärmewiderstand	internal heat resistance	$R_{th} < 10 \text{ K/W}$	
Induktivität ( $R = 1 \text{ mOhm}$ )	inductance ( $R = 1 \text{ mOhm}$ )	< 3 nH	
Stabilität unter Nennlast ( $T_K = 95^\circ\text{C}$ )	stability ( nominal load ) ( $T_K = 95^\circ\text{C}$ )	Abweichung < 0.5% nach 2000 h	deviation < 0.5% after 2000 h

### Merkmale / features

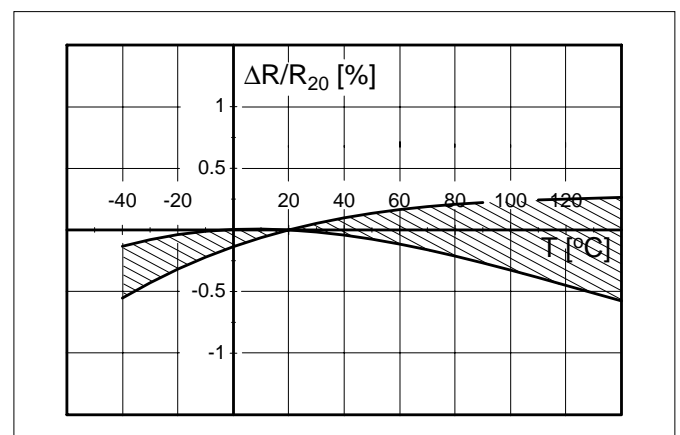
- 3 Watt Dauerleistung  
3 Watt permanent power
- Dauerströme bis 100 A ( 0,3 mOhm )  
constant current up to 100 Amps ( 0,3 mOhm )
- Massive Kupferanschlüsse  
heavy copper connectors
- sehr gute Langzeitstabilität  
excellent long term stability
- Niedrige Induktivität  
low inductance value
- Geeignet für Löttemperaturen bis 350 °C / 30 sek  
oder 250 °C / 10 min  
max. solder temperature up to 350 °C / 30 sec  
or 250 °C / 10 min
- Bauteilmontage: Reflow löten oder schweißen  
mounting: reflow soldering or welding on copper

### Applikationen / application

- Meßwiderstand für Leistungshybride  
current sensor for power hybrid applications
- Frequenzumrichter / frequency converters
- Leistungsmodule / power modules
- Hochstromanwendungen in der Automobiltechnik  
high current applications for the automotive market



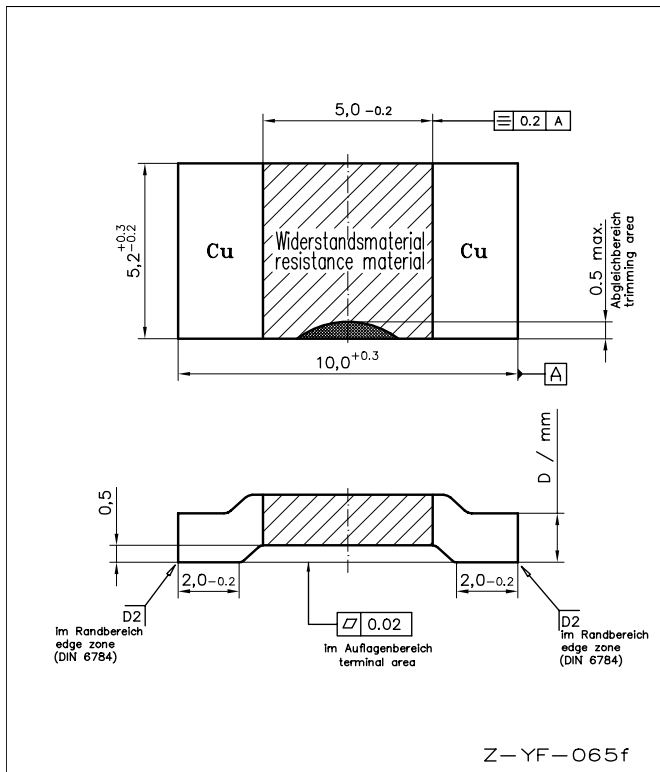
Temperaturabhängigkeit des elektrischen Widerstandes von  
ALU-CHROM-Widerständen  
temperature dependence of the electrical resistance of  
ALU-CHROM-resistors



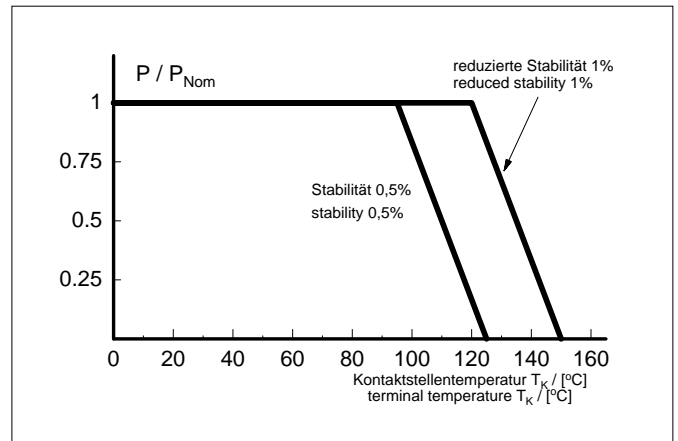
Temperaturabhängigkeit des elektrischen Widerstandes von  
MANGANIN-Widerständen  
temperature dependence of the electrical resistance of  
MANGANIN-resistors

Technische Änderungen vorbehalten - technical modifications reserved

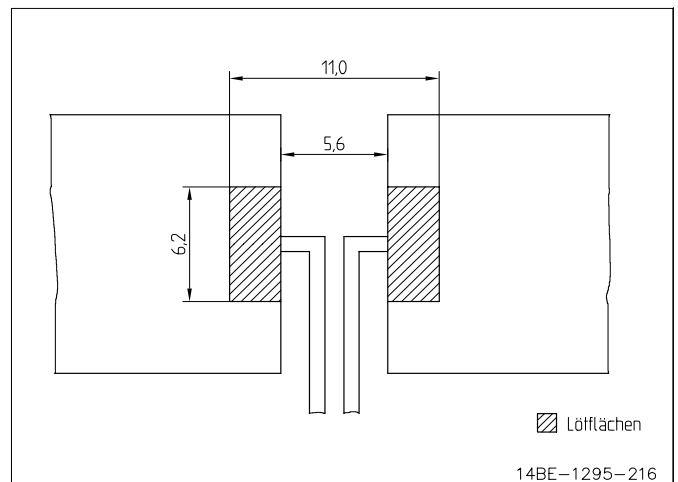
# Precision Resistors Typ / type BVS



Abmessungen BVS ( mm )  
dimensions BVS ( mm )



Lastminderungskurve  
power derating



Layoutvorschlag für einen Vierleiteranschluß des Widerstandes  
proposal for pcb-layout with four terminal configuration

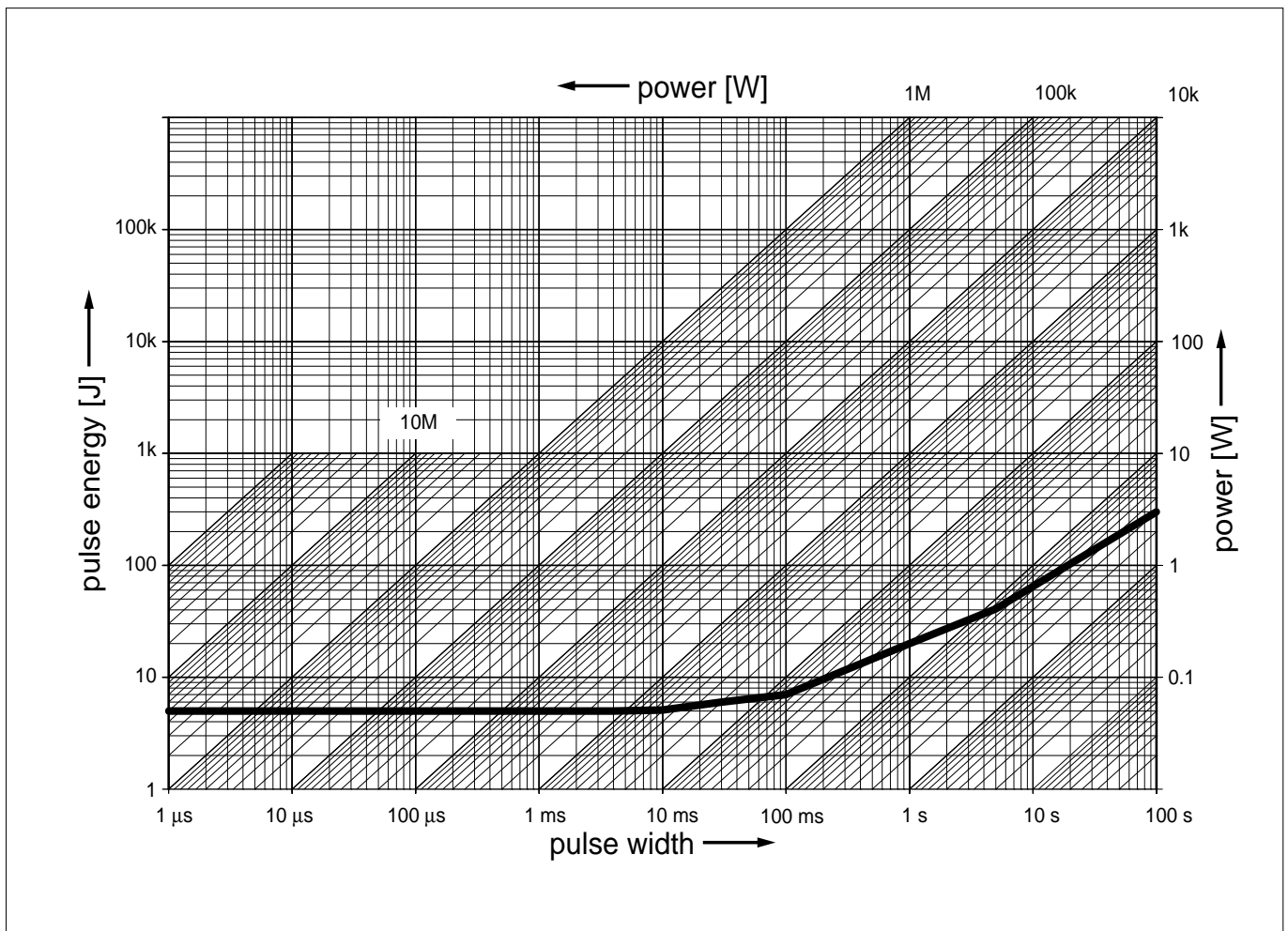
Typ type	Wert value	Material material	Dicke (D) thickness (D)
BVS-M-R0003	0,3 mOhm	Manganin	1,42 mm
BVS-M-R0005	0,5 mOhm	Manganin	0,86 mm
BVS-M-R001	1 mOhm	Manganin	(0,42 $\pm$ 0,05) mm
BVS-A-R001	1 mOhm	Aluchrom	1,30 mm
BVS-A-R002	2 mOhm	Aluchrom	0,64 mm
BVS-A-R003	3 mOhm	Aluchrom	(0,43 $\pm$ 0,05) mm

Tabelle: Typische Materialstärken in Abhängigkeit vom Widerstandswert  
Maße ohne Toleranzen nach DIN ISO 2768-1 "mittel"

table: typical material thickness vs. resistance value  
Dimensions without tolerances acc. to DIN ISO 2768-1 "medium"

Bestellbeispiel / ordering example			
BVS-M-R001-1.0			
Typ type	Material material	Widerstandswert resistance value	Toleranz tolerance
BVS-M	Manganin	1 mOhm	1 %

## Precision Resistors Typ / type BVS



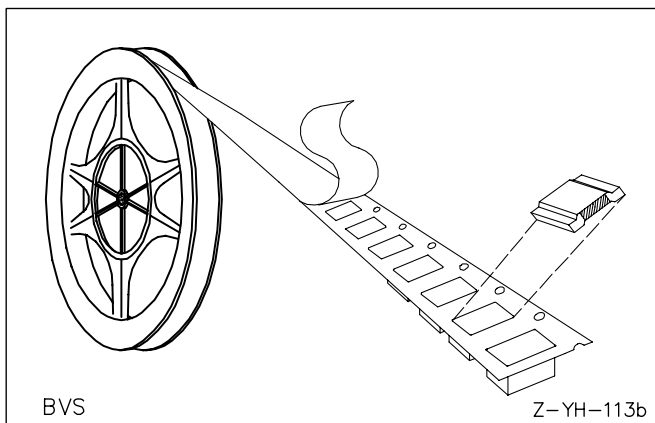
### Grenzwerte / Limits:

$dR/R_0$  nach  $1 \cdot 10^6$  Pulsen: < 1%

Mittlere Pulsleistung <  $1/10 P_0$

$dR/R_0$  after  $1 \cdot 10^6$  pulse cycles: < 1%

average pulsepower <  $1/10 P_0$



Gurtinformationen  
tape & reel information

### Gurtinformation / tape and reel information

Norm / specification	IEC 286-3
Gurtbreite / tape width	16 mm
Anzahl Bauteile (Stk.) parts per reel (pcs)	3000

Technische Änderungen vorbehalten - technical modifications reserved

**RHOPOINT COMPONENTS LTD**

Holland Road, Hurst Green, Oxted, Surrey, RH8 9AX, ENGLAND

Tel: +44/01883 717988, Fax: +44/01883 712938, Email: sales@rhpointcomponents.com Website: www.rhpointcomponents.com

BVS-3 / 3