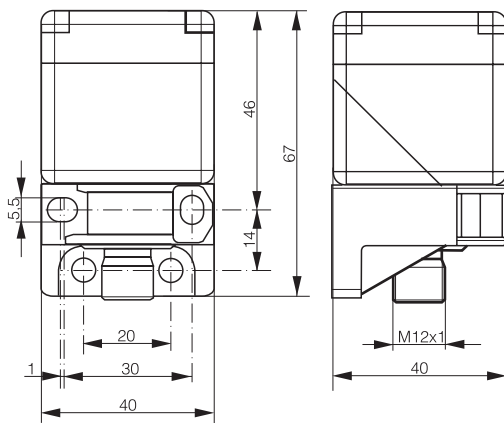
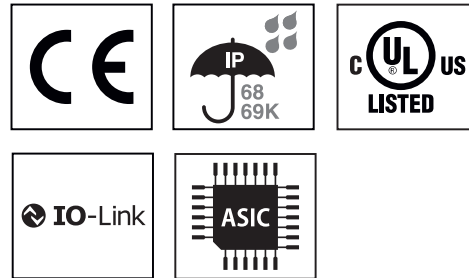


| HOUSING | OPERATING DISTANCE | MOUNTING | <ul style="list-style-type: none"> ✓ Highly flexible sensor solution ✓ IP 68 + IP 69K ✓ Active face mountable in 5 directions | <ul style="list-style-type: none"> ✓ Long operating distances ✓ Easy click-and-lock mounting ✓ IO-Link |
|------------|--------------------|----------------|--|---|
| 40 x 40 mm | 40 mm | Non-embeddable | | |



| DETECTION DATA | | INTERFACE | |
|--------------------------------------|--------------------------------|----------------------------|---------------------------------------|
| Rated operating distance (S_n) | 40 mm | Indicator LED, yellow (2x) | Sensing state ($0 \leq S \leq S_n$) |
| Assured operating distance (S_a) | $\leq (0.81 \times S_n)$ mm | Indicator LED, green (2x) | Power supply state |
| Repeat accuracy | 1.5 mm | IO-Link | ✓ |
| Hysteresis | $\leq 15\% S_r$ | MTTF | 1899 a |
| Temperature drift | $\leq 10\% S_r$ | | |
| Standard target | 120 mm x 120 mm x 1 mm, FE 360 | | |

| ELECTRICAL DATA | | MECHANICAL DATA | |
|--------------------------------|-----------------|-------------------------------|---------------------|
| Supply voltage range (U_B) | 10...30 VDC | Mounting | Non-embeddable |
| Residual ripple | $\leq 10\% U_B$ | Housing material | PA GF |
| Output current | ≤ 200 mA | Sensing face material | PA GF |
| Output voltage drop | ≤ 2.5 V | Max tightening torque | 2.5 Nm |
| Power consumption (no-load) | ≤ 30 mA | Ambient temperature operation | -25 ... +85 °C |
| Residual current | ≤ 0.01 mA | Enclosure rating | IP68, IP69K |
| Switching frequency | ≤ 100 Hz | Weight (incl. bracket) | 130 g |
| Short-circuit protection | ✓ | Shock and vibration | IEC 60947-5-2 / 7.4 |
| Voltage reversal protection | ✓ | | |
| Cable length max. | 300 m | | |

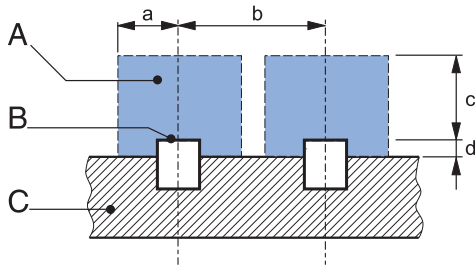
Note: all data measured according to IEC 60947-5-2 standard with $U_B=20...30$ VDC, $T_A=23$ °C \pm 5 °C.

CORRECTION FACTORS

| | | | | | | | | | |
|--------------|-----|--------|------|----------|------|-------|------|---------------------|------|
| Steel FE 360 | 1.0 | Copper | 0.10 | Aluminum | 0.20 | Brass | 0.25 | Stainless steel V2A | 0.85 |
|--------------|-----|--------|------|----------|------|-------|------|---------------------|------|

Note: the operating distance of the sensor must be multiplied by the correction factor of the material. For example, the operating distance on Aluminum is $S_{n,Al} = S_n \times CF_{Al}$. In case of embeddable mounting, the distance is multiplied by the additional correction factor of the support, thus $S_{n,Al} = S_n \times CF_{Al} \times CF_{emb,Al}$.

INSTALLATION CONDITION



A : metal free zone
B : sensing face
C : support

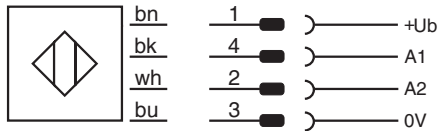
a : 80 mm
b : 150 mm
c : 90 mm
d : 40 mm

Note: additional installation information can be found in the glossary of the Contrinex General Catalog.

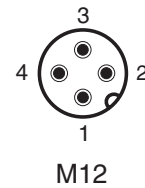
IO-LINK FUNCTIONALITIES

| | |
|-------------------|---|
| IO-Link version | 1.0 |
| SIO mode | Supported |
| Process data | Detection 80% S_r & 100% S_r |
| Baudrate | COM2 (38.4 kBaud) |
| Special functions | Output timing, event flags, detection counter, actual and maximum sensor temperature, installation monitoring |

WIRING DIAGRAM



PIN ASSIGNMENT



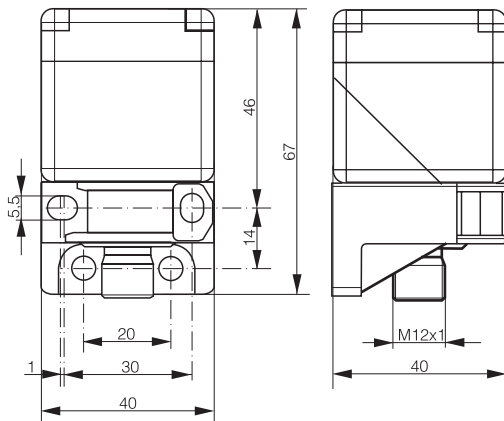
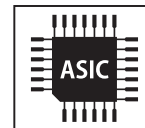
AVAILABLE TYPES

| Part number | Part reference | Polarity | Connection | Output on pin 2 | Output on pin 4 |
|-------------|----------------|----------|---------------------|----------------------|------------------------------|
| 320 820 416 | DW-AS-63A-C44 | PNP | Connector M12 4-pin | Normally closed (NC) | Normally open (NO) / IO-Link |
| 320 820 407 | DW-AS-63B-C44 | NPN | Connector M12 4-pin | Normally closed (NC) | Normally open (NO) |

Note: part reference may include additional suffix to indicate a revision version or special version. Further information is available on request.

Operators of the products we supply are responsible for compliance with measures for the protection of persons. The use of our equipment in applications where the safety of persons might be at risk is only authorized if the operator observes and implements separate, appropriate and necessary measures for the protection of persons and machines. Terms of delivery and rights to change design reserved.

| BOÎTIER | PORTÉE | MONTAGE | ✓ Capteurs très flexibles ✓ IP 68 + IP 69K ✓ Face de détection rotative dans cinq directions | ✓ Longue portée ✓ Montage simple par encliquetage ✓ IO-Link |
|------------|--------|-------------|--|---|
| 40 x 40 mm | 40 mm | Non noyable | | |



| DONNÉES DE DÉTECTION | | INTERFACE | |
|-----------------------------|--------------------------------|----------------------------|---|
| Portée nominale (S_n) | 40 mm | Indicateur LED, jaune (2x) | État de détection ($0 \leq S \leq S_n$) |
| Portée de travail (S_a) | $\leq (0.81 \times S_n)$ mm | Indicateur LED, vert (2x) | État de l'alimentation |
| Répétabilité | 1.5 mm | IO-Link | ✓ |
| Hystérèse | $\leq 15\% S_n$ | MTTF | 1899 a |
| Dérive en température | $\leq 10\% S_n$ | | |
| Cible normalisée | 120 mm x 120 mm x 1 mm, FE 360 | | |

| DONNÉES ÉLECTRIQUES | | DONNÉES MÉCANIQUES | |
|---------------------------------------|-----------------|------------------------------|---------------------|
| Tension d'alimentation (U_B) | 10...30 VDC | Montage | Non noyable |
| Ondulation résiduelle | $\leq 10\% U_B$ | Matériau du boîtier | PA GF |
| Courant de sortie | ≤ 200 mA | Matériau de la face sensible | PA GF |
| Chute de tension aux sorties | ≤ 2.5 V | Couple de serrage max. | 2.5 Nm |
| Consommation (hors charge) | ≤ 30 mA | Temp. ambiante d'utilisation | -25 ... +85 °C |
| Courant résiduel | ≤ 0.01 mA | Indice de protection | IP68, IP69K |
| Fréquence de commutation | ≤ 100 Hz | Poids (avec support) | 130 g |
| Protection contre les courts-circuits | ✓ | Chocs et vibrations | IEC 60947-5-2 / 7.4 |
| Protection contre les inversions | ✓ | | |
| Longueur de câble max. | 300 m | | |

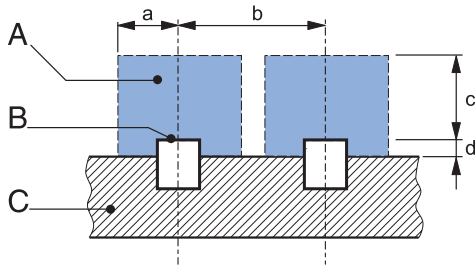
Remarque: toutes les données sont mesurées selon la norme IEC 60947-5-2 avec $U_B=20...30$ VDC, $T_A=23^\circ\text{C} \pm 5^\circ\text{C}$.

FACTEURS DE CORRECTION

| | | | | | | | | | |
|--------------|-----|--------|------|-----------|------|--------|------|----------------|------|
| Acier FE 360 | 1.0 | Cuivre | 0.10 | Aluminium | 0.20 | Laiton | 0.25 | Acier inox V2A | 0.85 |
|--------------|-----|--------|------|-----------|------|--------|------|----------------|------|

Remarque: la portée du capteur doit être multipliée par le facteur de correction du matériau. Par exemple, la portée sur l'aluminium sera $S_{n,Al} = S_n \times CF_{Al}$. Dans le cas d'un montage noyable, la portée est multipliée par le facteur de correction supplémentaire du support, c'est à dire $S_{n,Al} = S_n \times CF_{Al} \times CF_{emb,Al}$.

CONDITIONS DE MONTAGE



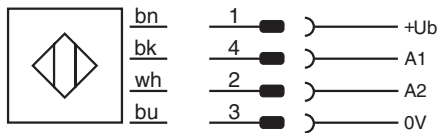
A : espace sans métaux a : 80 mm
 B : face sensible b : 150 mm
 C : support c : 90 mm
 d : 40 mm

Remarque: des informations complémentaires sur le montage sont à disposition dans le lexique du Catalogue Général de Contrinex.

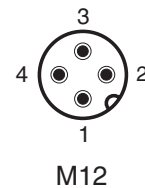
FONCTIONNALITÉS IO-LINK

| | |
|---------------------|--|
| Version IO-Link | 1.0 |
| Mode SIO | Disponible |
| Process data | Détection 80% S_r & 100% S_f |
| Baudrate | COM2 (38.4 kBaud) |
| Fonctions spéciales | Temporisation de la sortie, flags d'erreur, compteur de détections, température actuelle et maximale, surveillance de l'installation |

SCHÉMA DE RACCORDEMENT



ATTRIBUTION DES PINS



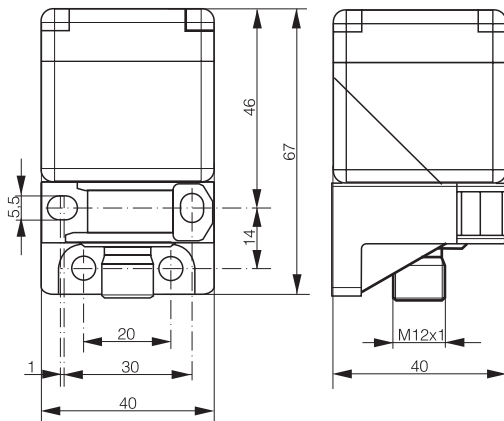
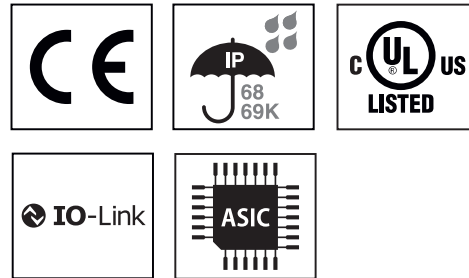
TYPES DISPONIBLES

| Numéro d'art. | Désignation | Polarité | Raccordement | Sortie sur pin 2 | Sortie sur pin 4 |
|---------------|---------------|----------|-----------------------|------------------|----------------------------|
| 320 820 416 | DW-AS-63A-C44 | PNP | Connecteur M12 4-pins | à fermeture (NC) | à ouverture (NO) / IO-Link |
| 320 820 407 | DW-AS-63B-C44 | NPN | Connecteur M12 4-pins | à fermeture (NC) | à ouverture (NO) |

Remarque: la présence d'un suffixe supplémentaire indique une version révisée ou une version spéciale. Des informations complémentaires sont disponibles sur demande.

Les exploitants des produits que nous fournissons sont tenus d'assurer des mesures adéquates de protection des personnes. L'utilisation de nos appareils dans des applications comportant un risque possible pour la sécurité des personnes n'est admissible que si l'exploitant observe et met en œuvre des mesures séparées, appropriées et nécessaires pour la protection des personnes et des machines. Sous réserve de modifications et de possibilités de livraison.

| GEHÄUSE | SCHALTABSTAND | EINBAU | ✓ Hochflexible Sensorlösung | ✓ Grosse Schaltabstände |
|------------|---------------|--------------|---|---|
| 40 x 40 mm | 40 mm | Nicht bündig | ✓ IP 68 + IP 69K | ✓ Einfache Montage mit Klick-Verschluss |
| | | | ✓ Aktive Fläche in 5 Richtungen ausrichtbar | ✓ IO-Link |



| ERFASSUNGSDATEN | | INTERFACE | |
|-------------------------------------|--------------------------------|------------------------|--|
| Bemessungsschaltabstand (S_n) | 40 mm | Anzeige-LED, gelb (2x) | Erfassungsstatus ($0 \leq S \leq S_r$) |
| Gesicherter Schaltabstand (S_a) | $\leq (0.81 \times S_n)$ mm | Anzeige-LED, grün (2x) | Zustand der Stromversorgung |
| Wiederholgenauigkeit | 1.5 mm | IO-Link | ✓ |
| Hysterese | $\leq 15\% S_r$ | MTTF | 1899 a |
| Temperaturdrift | $\leq 10\% S_r$ | | |
| Normmessplatte | 120 mm x 120 mm x 1 mm, FE 360 | | |

| ELEKTRISCHE DATEN | | MECHANISCHE DATEN | |
|-------------------------------|-----------------|-----------------------------|---------------------|
| Versorgungsspannung (U_B) | 10...30 VDC | Einbau | Nicht bündig |
| Restwelligkeit | $\leq 10\% U_B$ | Material Gehäuse | PA GF |
| Ausgangstrom | ≤ 200 mA | Material aktive Fläche | PA GF |
| Spannungsabfall an Ausgängen | ≤ 2.5 V | Max. Anziehdrehmoment | 2.5 Nm |
| Stromaufnahme (ohne Last) | ≤ 30 mA | Umgebungstemperatur Betrieb | -25 ... +85 °C |
| Reststrom | ≤ 0.01 mA | Schutzart | IP68, IP69K |
| Schaltfrequenz | ≤ 100 Hz | Gewicht (mit Sensorhalter) | 130 g |
| Kurzschlusschutz | ✓ | Schock und Schwingungen | IEC 60947-5-2 / 7.4 |
| Verpolungsschutz | ✓ | | |
| Leitungslänge | 300 | | |

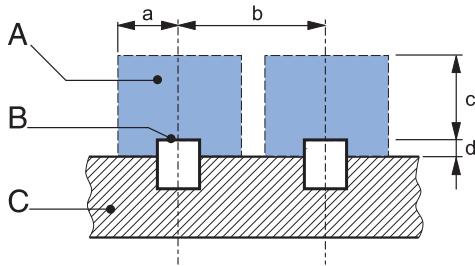
Hinweis: Alle Daten ermittelt nach IEC 60947-5-2, wobei $U_B=20...30$ VDC, $T_A=23^\circ\text{C} \pm 5^\circ\text{C}$.

KORREKTURFAKTOREN

| | | | | | | | | | |
|--------------|-----|--------|------|-----------|------|---------|------|---------------|------|
| Stahl FE 360 | 1.0 | Kupfer | 0.10 | Aluminium | 0.20 | Messing | 0.25 | Edelstahl V2A | 0.85 |
|--------------|-----|--------|------|-----------|------|---------|------|---------------|------|

Hinweis: Der Schaltabstand des Sensors soll mit dem Korrekturfaktor des Materials multipliziert werden. Somit wird zum Beispiel der Schaltabstand auf Aluminium $S_{n,Al} = S_n \times CF_{Al}$. Im Falle des bündigen Einbaus wird der Abstand mit dem zusätzlichen Korrekturfaktor des Trägers multipliziert, d.h. $S_{n,Al} = S_n \times CF_{Al} \times CF_{emb,Al}$.

EINBAUBEDINGUNGEN



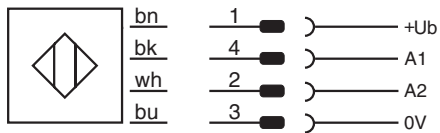
| | |
|-----------------------|------------|
| A : metallfreier Raum | a : 80 mm |
| B : aktive Fläche | b : 150 mm |
| C : Träger | c : 90 mm |
| | d : 40 mm |

Hinweis: Weitere Informationen über den Einbau findet man im Lexikon des Contrinex Gesamtkatalogs.

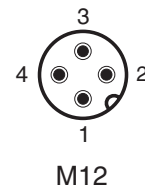
IO-LINK FUNKTIONALITÄT

| | |
|------------------|--|
| IO-Link Version | 1.0 |
| SIO Modus | unterstützt |
| Prozessdaten | Erfassung 80% S _r & 100% S _r |
| Baudrate | COM2 (38.4 kBaud) |
| Sonderfunktionen | Schaltverzögerung, Event-Flags, |
| | Erfassungscouter, aktuelle und maximale |
| | Temperatur, Installationsüberwachung |

ANSCHLUSSSCHEMEN



STECKERBELEGUNG



TYPENSPEKTRUM

| Artikelnummer | Typenbezeichnung | Schaltung | Anschluss | Ausgang auf Pin 2 | Ausgang auf Pin 4 |
|---------------|------------------|-----------|-------------------|-------------------|---------------------------|
| 320 820 416 | DW-AS-63A-C44 | PNP | Stecker M12 4-pin | Öffner (NC) | Schliesser (NO) / IO-Link |
| 320 820 407 | DW-AS-63B-C44 | NPN | Stecker M12 4-pin | Öffner (NC) | Schliesser (NO) |

Hinweis: Im Fall einer überarbeiteten Version oder Sonderausführung kann die Bezeichnung auch durch eine Endung ergänzt werden. Weitere Informationen erhältlich auf Anfrage.