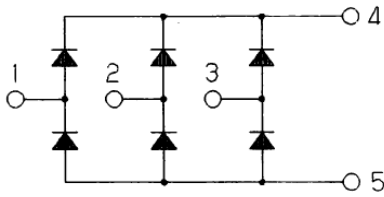
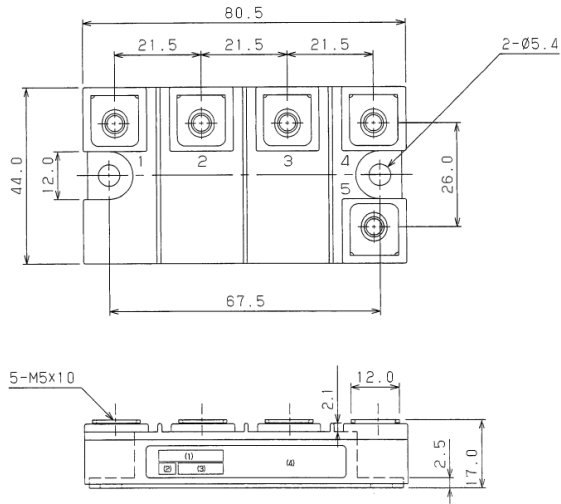


■回路図 CIRCUIT



■外形寸法図 OUTLINE DRAWING



Dimension: [mm]

■最大定格 Maximum Ratings

項目 Parameter	記号 Symbol	耐圧クラス Grade		単位 Unit
		PT100KN8		
くり返しピーク逆電圧 Repetitive Peak Reverse Voltage	*1 V_{RRM}	800		V
非くり返しピーク逆電圧 Non Repetitive Peak Reverse Voltage	*1 V_{RSM}	900		V

項目 Parameter	記号 Symbol	条件 Conditions	定格値 Max. Rated Value	単位 Unit	
平均出力電流 Average Rectified Output Current	$I_o (AV)$	三相全波整流 3-Phase Full Wave Rectified $T_c = T_t = 118^\circ C$ (T_c : 測定点チップ直下 / T_t : Terminal)	100	A	
サージ順電流 Surge Forward Current	*1 I_{FSM}	50Hz 正弦半波, 1サイクル, 非くり返し Half Sine Wave, 1Pulse, Non-Repetitive	1000	A	
電流二乗時間積 I Squared t	*1 $I^2 t$	2~10ms	5000	A ² s	
動作接合温度範囲 Operating Junction Temperature Range	T_{jw}		-40 ~ +150	°C	
保存温度範囲 Storage Temperature Range	T_{stg}		-40 ~ +125	°C	
絶縁耐圧 Isolation Voltage	V_{iso}	端子-ベース間, AC 1分間 Terminal to Base, AC 1min.	2500	V	
締付トルク Mounting Torque	ベース部 Mounting	F サマルコバウツド塗布 Greased	M5	2.4 ~ 2.8	N・m
	主端子部 Terminal		M5	2.4 ~ 2.8	N・m

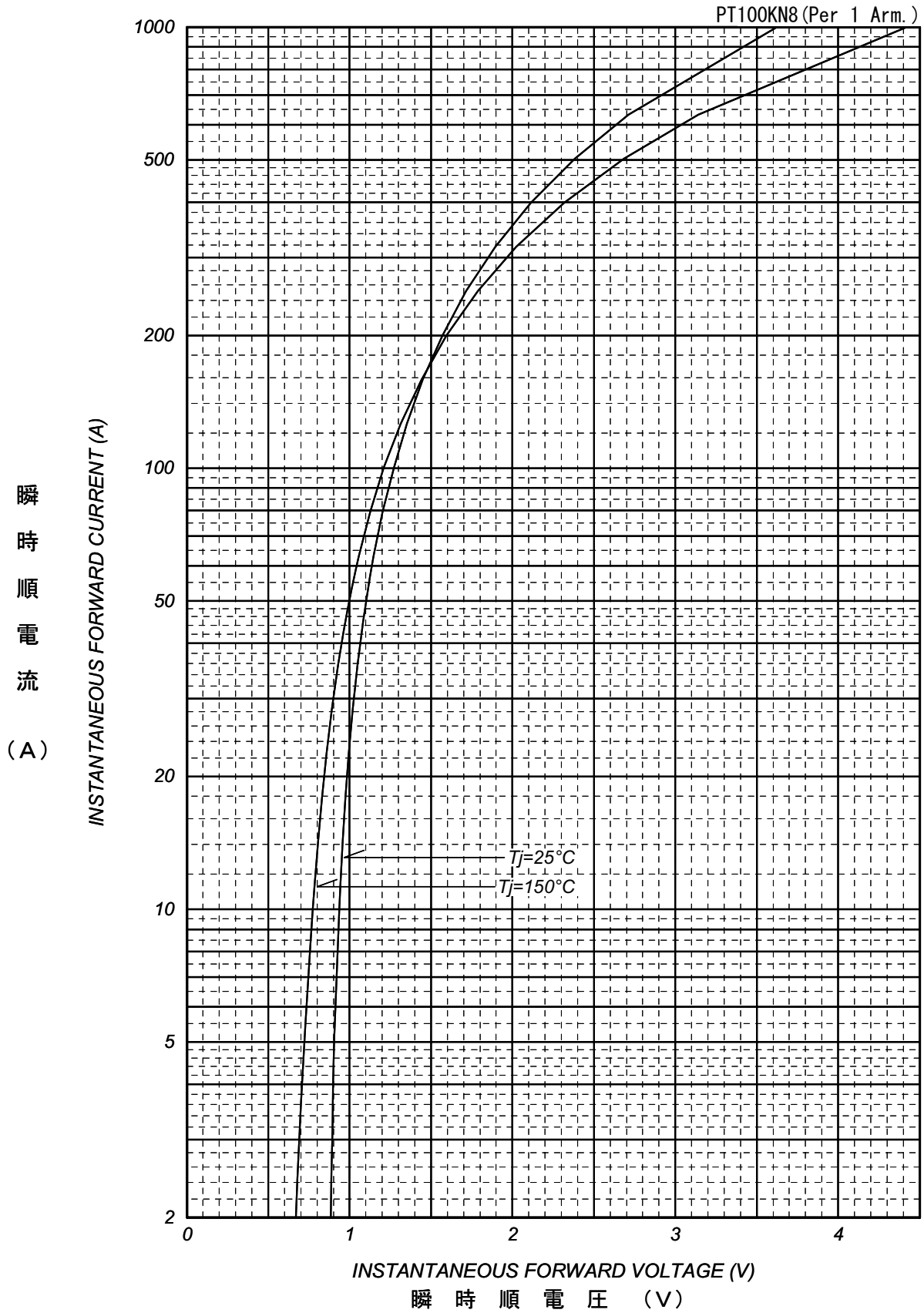
■電気的特性 Electrical Characteristics

項目 Parameter	記号 Symbol	条件 Conditions	特性値 (最大) Maximum Value	単位 Unit
ピーク逆電流 Peak Reverse Current	*1 I_{RM}	$T_j = 150^\circ C, V_{RM} = V_{RRM}$	5	mA
ピーク順電圧 Peak Forward Voltage	*1 V_{FM}	$T_j = 25^\circ C, I_{FM} = 100A$	1.27	V
熱抵抗 Thermal Resistance	$R_{th(j-c)}$	接合部-ケース間 (トルク: T_c 測定点チップ直下) Junction to Case, Total	0.08	°CW
接触熱抵抗 Thermal Resistance	$R_{th(c-f)}$	ケース-フィン間 (トルク), サマルコバウツド塗布 Case to Fin, Total, Greased	0.06	°CW

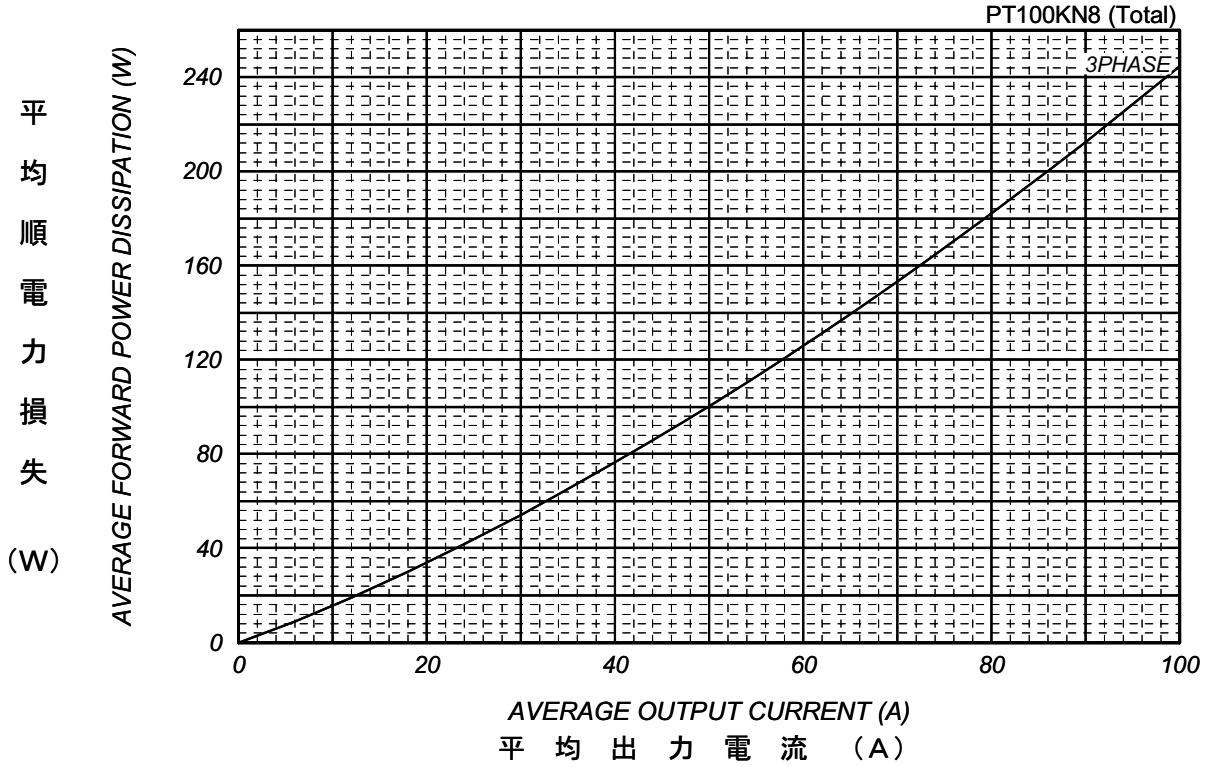
 質量 --- 約 140g
 Approximate Weight

*1: 1アーム当りの値 Value Per 1 Arm.

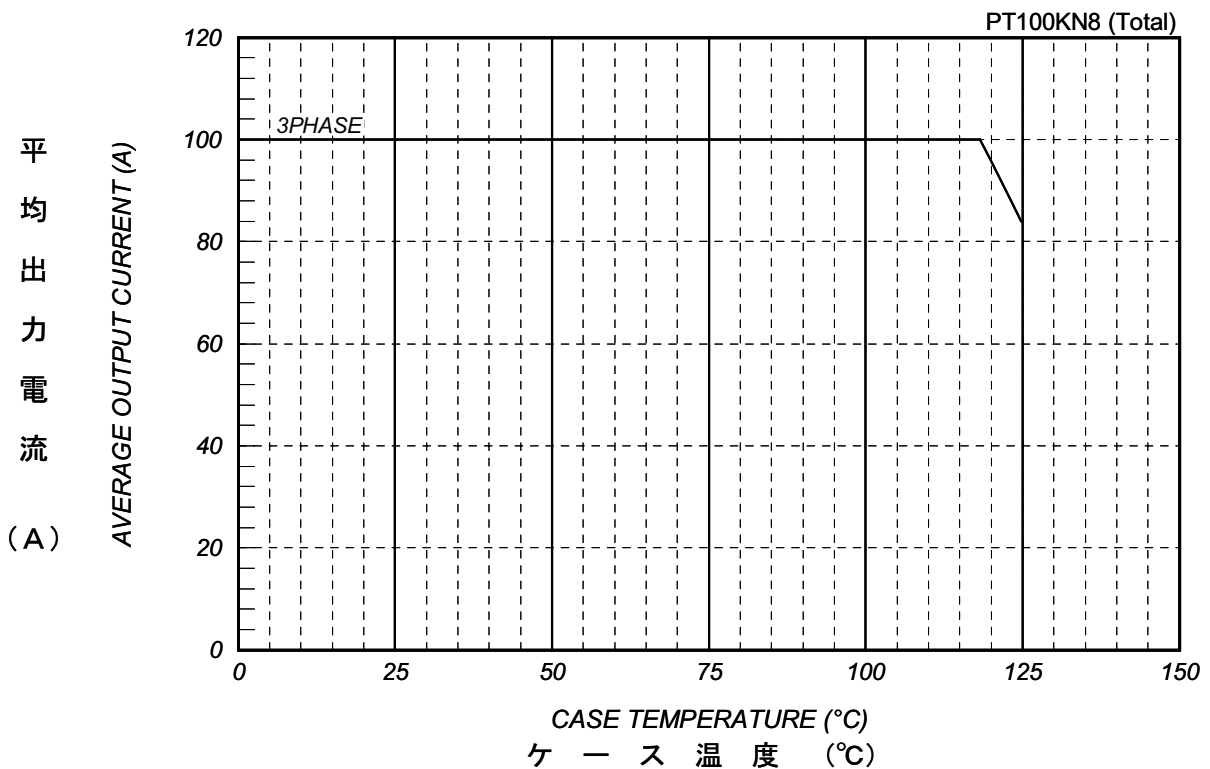
順電圧特性
FORWARD CURRENT VS. VOLTAGE



平均順電力損失特性
AVERAGE FORWARD POWER DISSIPATION



平均出力電流 - ケース温度定格
AVERAGE OUTPUT CURRENT VS. CASE TEMPERATURE

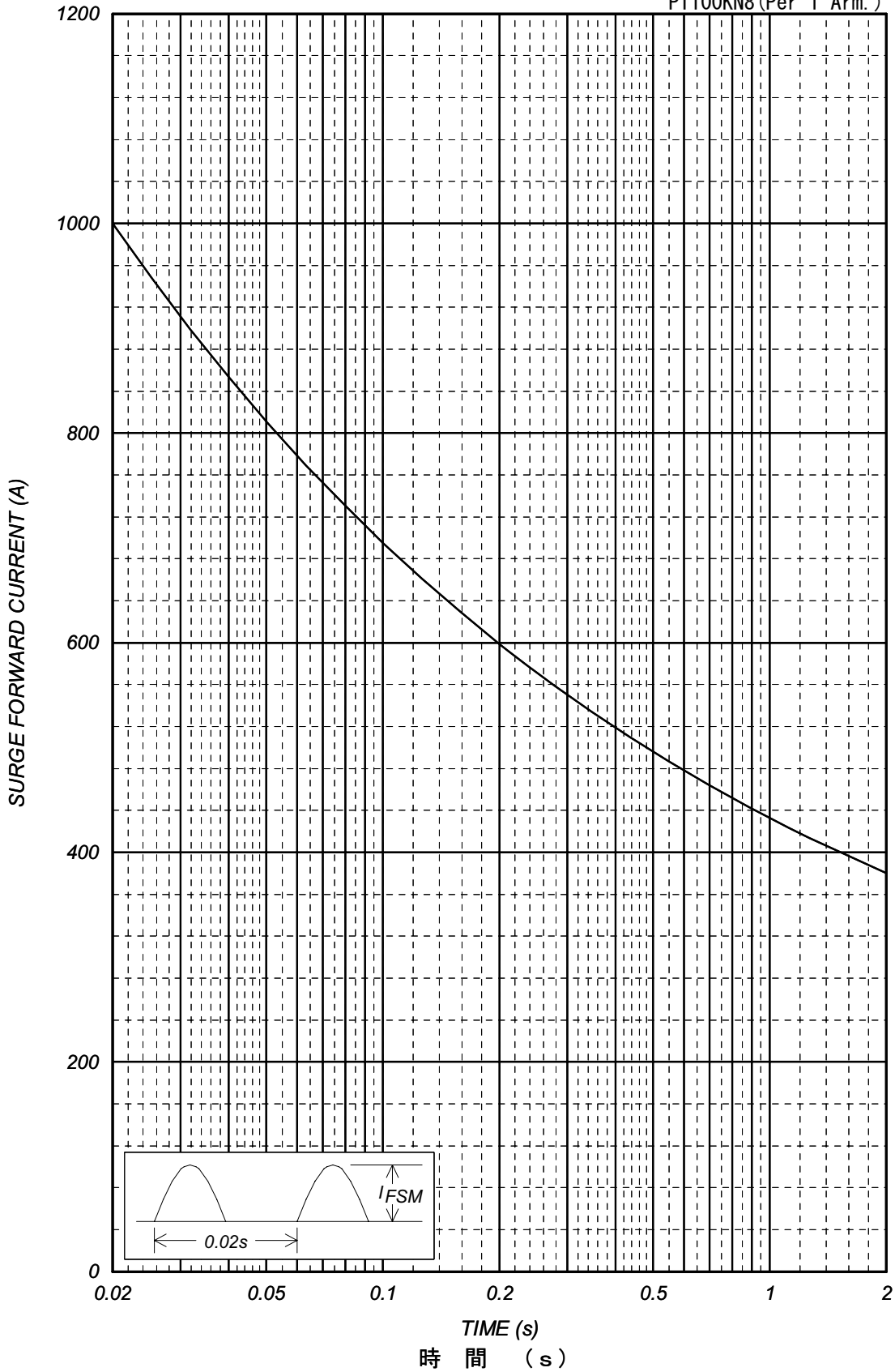


サージ順電流定格
SURGE CURRENT RATINGS

f=50Hz, Half Sine Wave, Non-Repetitive, Tj=150°C

PT100KN8 (Per 1 Arm.)

サ
ー
ジ
順
電
流
(A)



過渡熱抵抗特性
Transient Thermal Impedance

