

CDT3332-32

P 1

單個 LED 輸出 OS 控制 IC

## ■ CDT3332-32/33

CDT3332-32/33 是專門設計應用於低壓 1 個 LED 輸出推動 IC。

IC 可以外接振盪電阻調整 LED 恒亮之時間，恒亮之時間可以當 Timer 使用。

CDT3332-32 --- Retrig 方式。

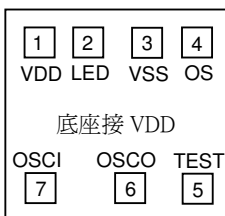
CDT3332-33 --- Level Hold 方式。

IC 底座接 VDD

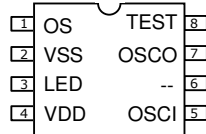
## ■ 特 性

- 工作電壓：1.35V~5.00VDC
- IC — Power On 在 OS 動作
  - (1) ONE SHOT 模式
  - (2) 輸出電流 > 30mA
- CDT3332-32 --OS 鍵按住，LED 亮完不再亮
  - (1) OSC 關閉，省電裝置
  - (2) 可接 CDS 暗閃
- CDT3332-33 --OS 鍵按住，LED 一直亮，放開後亮完也不再亮
- OSCI，OSCO — 接 Rosc 調輸出時間

### ■ CHIP PAD



### ■ 8PIN DIP

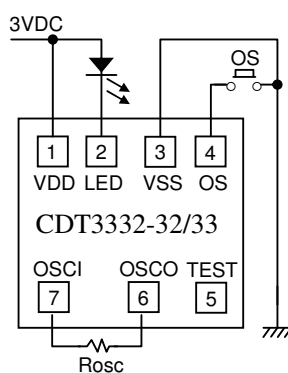


Chip	DIP	使用符號	功能說明
1	4	VDD	電源正極
2	3	LED	LED 輸出 (負輸出)
3	2	Vss	電源負極
4	1	OS	OS 觸發開關 (LOW)
5	8	TEST	TEST PIN 測試用
6	7	OSCO	調整速度用
7	5	OSCI	外接 Rosc 加快

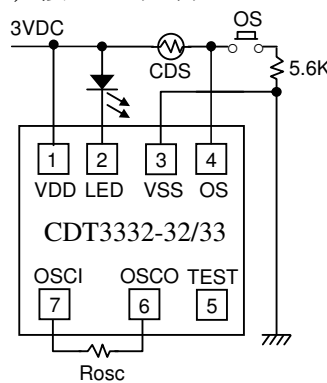
Chip Size : 1200 x 1160  $\mu$ M

※時間容許誤差：±20%

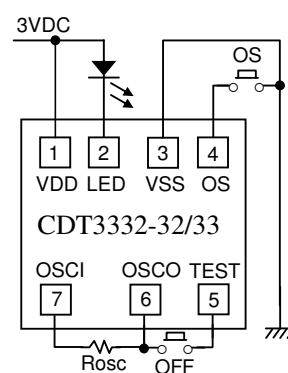
(1) 一般應用



(2) 接 CDS 控制



(3) 2 KEY 控制

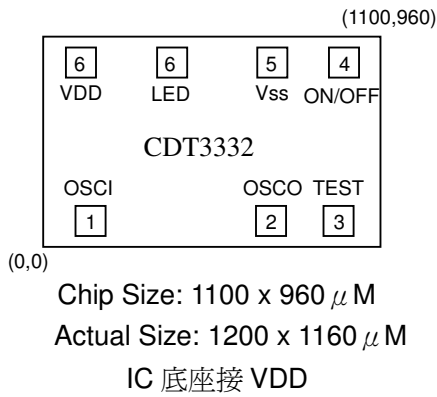


測試條件: @3VDC ※長時間時，請在 VDD 與 VSS 間加一 104 電容，以避免雜訊干擾振盪時間

Rosc	3K	10K	30K	100K	200K	680K	1M
參考時間秒	10s	20s	40s	110s	206s	660s	990s

以上阻值及時間僅供參考!!!

■ CDT3332 PAD 位置圖

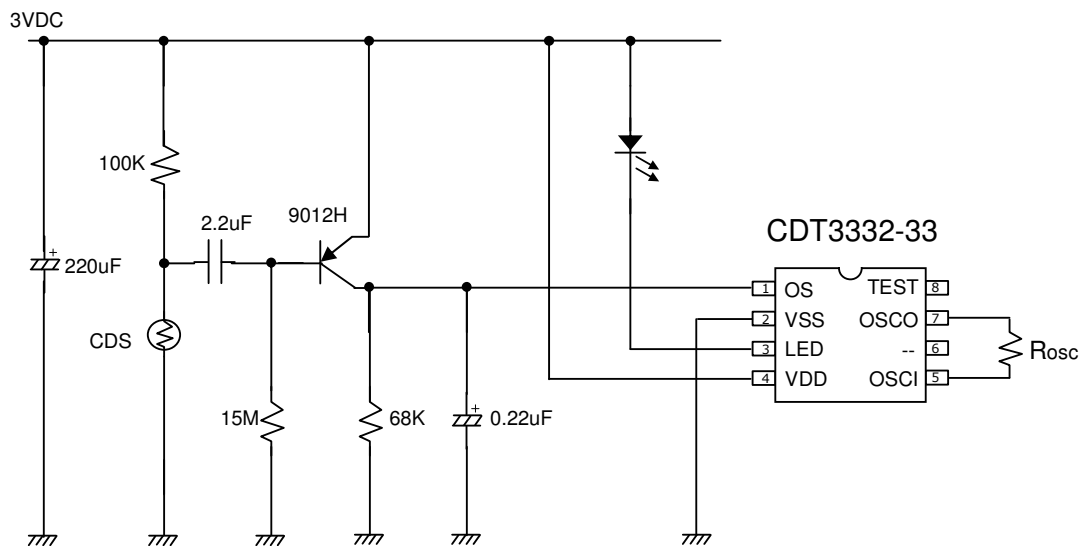


■ CDT3332 PAD 座標圖

	PAD	X	Y
1	OSCI	152	123
2	OSCO	698	123
3	TEST	948	123
4	ON/OFF	948	843
5	VSS	723	843
6	LED	324	843
7	VDD	120	843

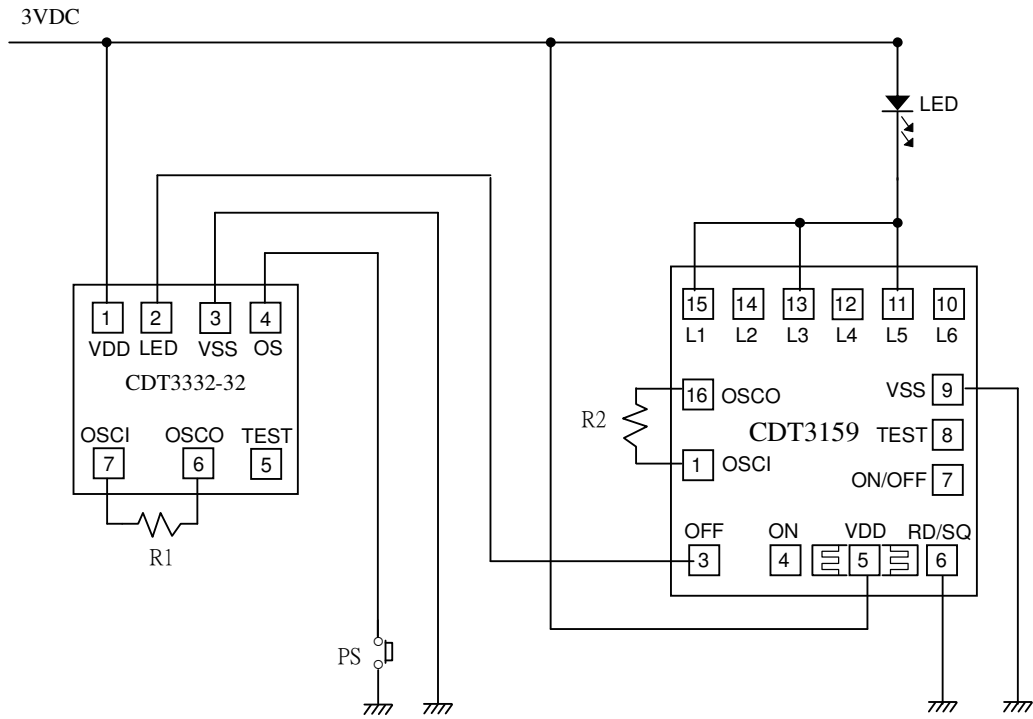
註: Actual Size 即是含切割道之大小  
使用上是用 Actual Size

■ CDT3332-33 光控線路



■ CDT3332-32 應用

1. CDT3332-32 當為 TIMER, 調 R1 到 10 分鐘
2. CDT3159 - L1+L2+L3 DUTY=1/4,
3. OFF PIN 為 LEVEL HOLD 控制 PIN
4. R2 調 CDT3159 頻率
5. CDT3159 內定亂閃, RD/SQ 接 VSS 變順閃



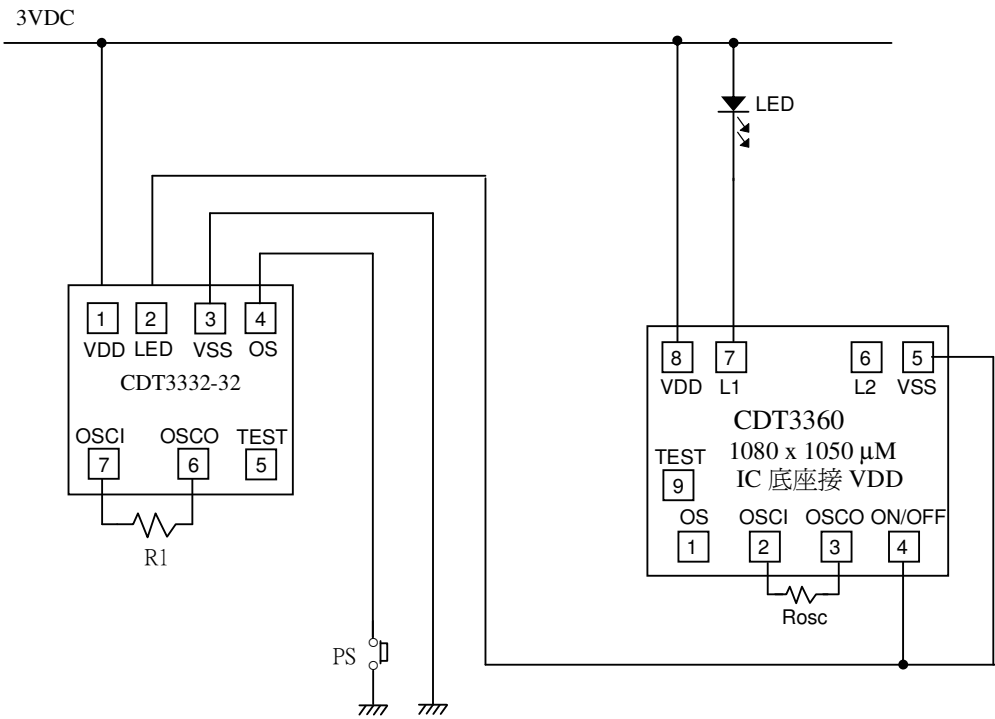
測試條件: @3VDC ※長時間時, 請在 VDD 與 VSS 間加一 104 電容, 以避免雜訊干擾振盪時間

R1	3K	10K	30K	100K	200K	680K	1M
參考時間秒	10s	20s	40s	110s	206s	660s	990s

以上阻值及時間僅供參考!!!

■ CDT3332-32 應用

1. CDT3332-32 當為 TIMER, 調 R1 到 10 分鐘
2. CDT3360-02 – 接 L1 DUTY=1/4,
3.  $R_{osc} = OSC/OSC$  接電阻  $R_{osc}$  加速調頻率



測試條件: @3VDC ※長時間時, 請在 VDD 與 VSS 間加一 104 電容, 以避免雜訊干擾振盪時間

R1	3K	10K	30K	100K	200K	680K	1M
參考時間秒	10s	20s	40s	110s	206s	660s	990s

以上阻值及時間僅供參考!!!