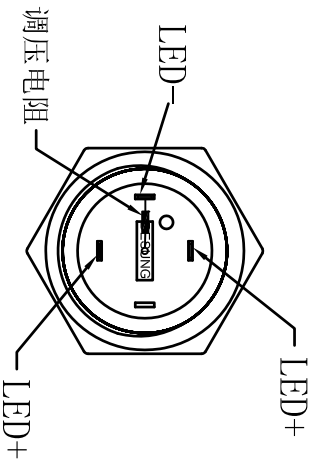
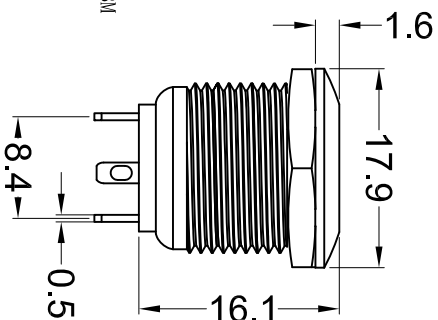
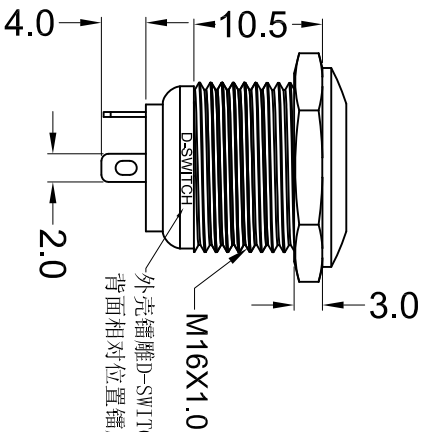


- 备注:
1. 外壳镗雕A3;
 2. 拧螺母, 配垫圈。



Nut Torque:5~14Nm

Protection Grade:IP65,IK08

Shell:Brass,Ni Plating

Base:PBT+15%GF

Lamp Type:LED

Forward current:20mA Max




Lamp Life:50000H

Beads Color:Red And Green

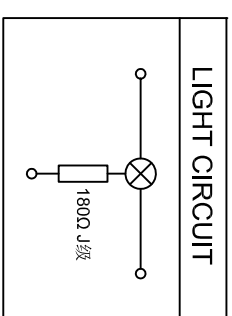
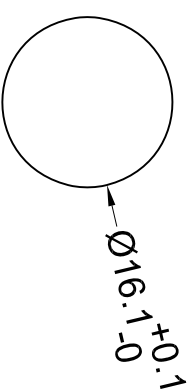
Lamp voltage:5V DC

Operating Temperature:-20°C~80°C

Relative Air Humidity:45%~85%

Safety Approval:   

CUT-OUT



D-SWITCH
东莞市德祿电子有限公司
D-SWITCH ELECTRONICS CO.,LTD

公差 TOLERANCES .X±0.5 .XX±0.3 角度 ANGLE ±1° 单位 DIMENSION UNIT mm.

| | | | | | | | | |
|--------|-------------------------|---------|----------|----------------|---------------|-------------|---------------------------------|---------------|
| 版本 VER | 变更说明 CHANGE DESCRIPTION | 日期 DATE | ECON NO. | 核准 APPROVED BY | 核对 CHECKED BY | 绘图 DRAWN BY | 品名 TITLE | 图号 DRAWING NO |
| | | | | 版本 VERSION | 比例尺 SCALE | 日期 DATE | | |
| | | | | A0 | 1:1 | 2022.03.10 | | |
| | | | | | | 孙成 | PBM-16113-FS-RG3-R5-B85-A3-0004 | 1030448 |