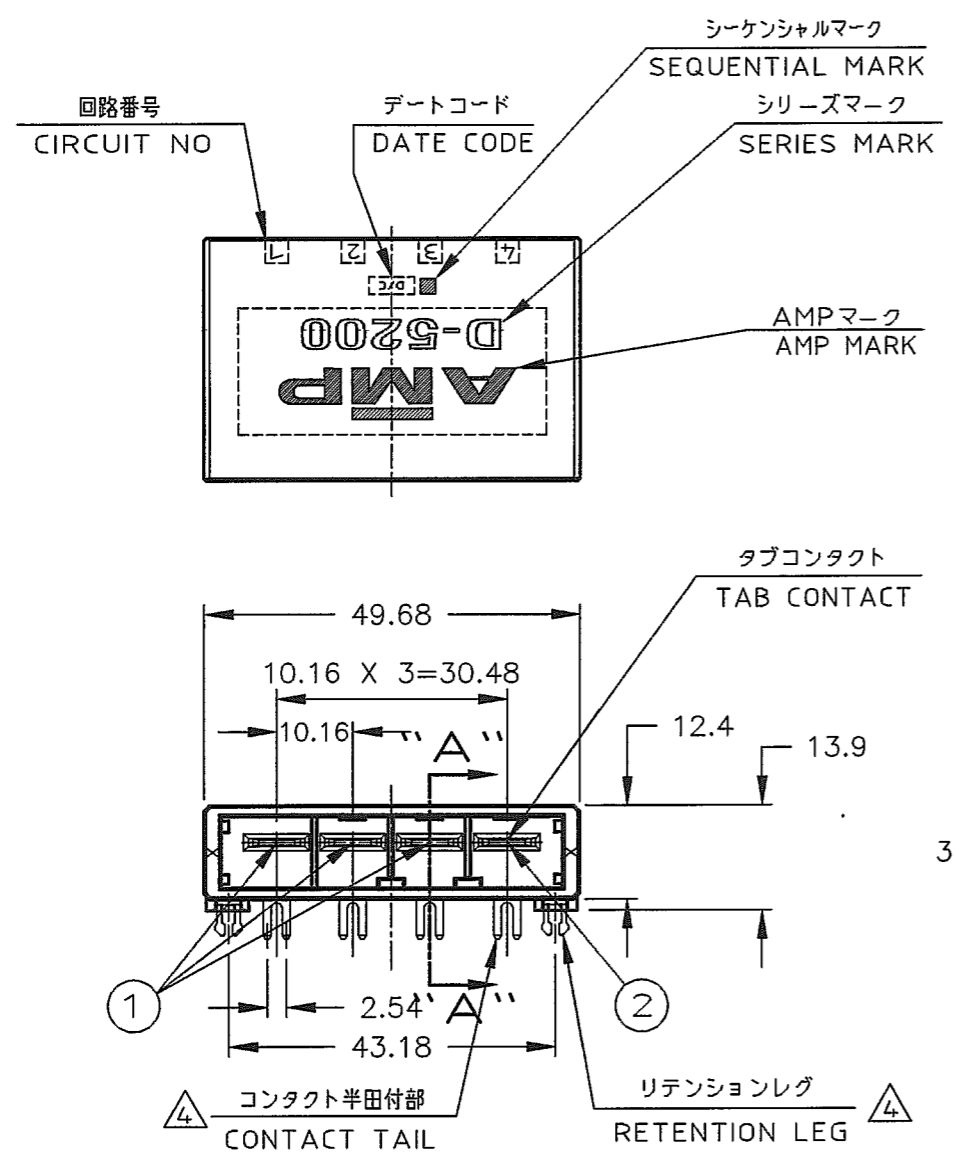


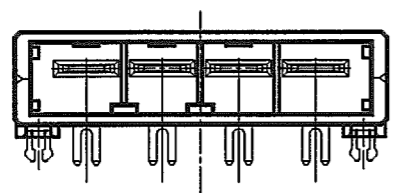
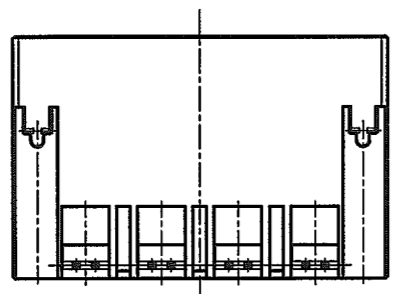
NUMBER 917541
 METRIC
 3rd ANGLE PROJECTION

DEPT5670>E16625>U.DYNAMIC>U.CAD>S.917541.0.1.C
 DIMENSIONS IN MILLIMETERS. DO NOT SCALE PRINT

PRINT DIST
 AMP-J
 REV.10/83

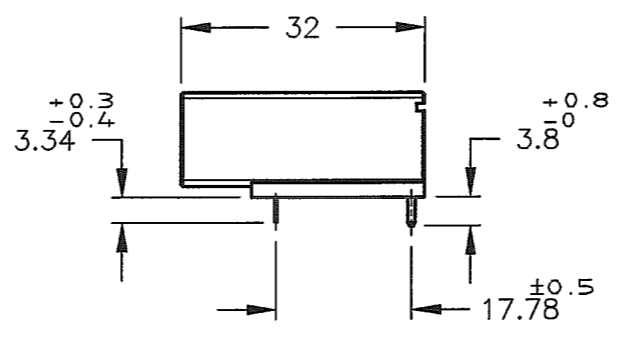


8-917541-2
(KEYING:X)



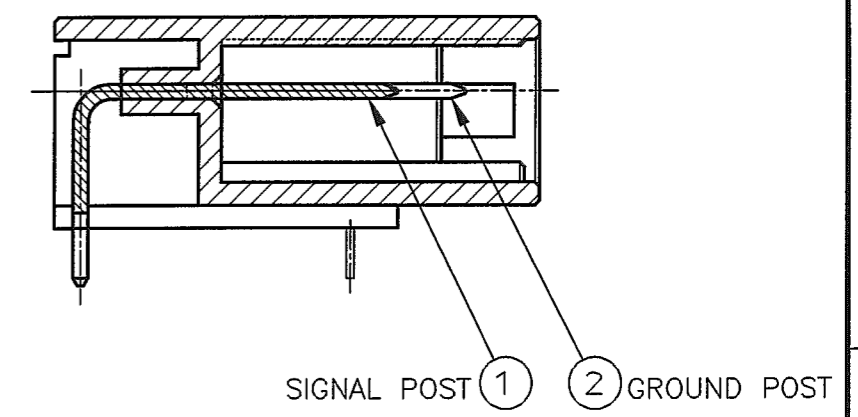
9-917541-2
(KEYING:Y)

8,9-917541-2;AS SHOWN SEQUENTIAL TYPE



	回路番号			
	1	2	3	4
1列	① Signal	① Signal	① Signal	② Ground

POINT OF SEQUENTIAL



SECT "A"-"A"
(SCALE:2-1)

Y			
X			
KEY TYPE	コンタクトめっき (FINISH)	製品番号 (PART NO.)	

NOTES

- MATERIAL:HOUSING:GLASS FILED THERMO PLASTIC, POLYESTER(94V-0),COLOR:BLACK
TAB CONTACT:COPPER ALLOY
RETENTION LEG:BRASS
- FINISH(CONTACT AREA):0.38μmMIN GOLD PLATING OVER Ni PLATING
- FINISH(CONTACT AREA):0.76μmMIN GOLD PLATING OVER Ni PLATING
- FINISH(RETENTION LEG): TIN PLATED (CONTACT TAIL) OVER NICKEL

注記

- 材料:ハウジング:ガラス入り熱可塑性ポリエステル樹脂(94V-0),色:黒
タブコンタクト:銅合金
リテンションレグ:黄銅
- めっき:コンタクト:全面Ni下地
接触部:0.38μm MIN金めっき
- めっき:コンタクト:全面Ni下地
接触部:0.76μm MIN金めっき
- めっき:リテンションレグとコンタクト半田付部
:ニッケル下地の上にスズめっき

LTR	REVISION RECORD	DR	CHK	DATE
	SEE 1 OF 2			

Copyright © 1995
Tyco Electronics AMP K.K.
ALL RIGHTS RESERVED.

tyco Electronics | Tyco Electronics AMP K.K. | Kawasaki, Japan

WIRE RANGE: mm²(AWG -) INSULATION DIA: mmφ

MATERIAL: SEE NOTE (注記参照) FINISH: SEE NOTE (注記参照)

DR. Y.Ishikawa 22/MAR/95 DE. Y.Ishikawa 22/MAR/95

CHK. S.Manabe 23/MAR/95 APP. S.Manabe 23/MAR/95

NAME: 4極 1列 水平タイプ ヘッダー アッシー
4 POS SINGLE ROW HORIZONTAL HDR ASS'Y
-DYNAMIC D-5200-

一般公差 (GENERAL TOLERANCE): 10μF ±0.3, 100μF ±0.35, 300μF ±0.4, 角度 ±3'

SIZE: A3 LOC: J NUMBER: C=917541

SCALE: 1-1 REV. G1 SHEET: 2 OF 2