

3673

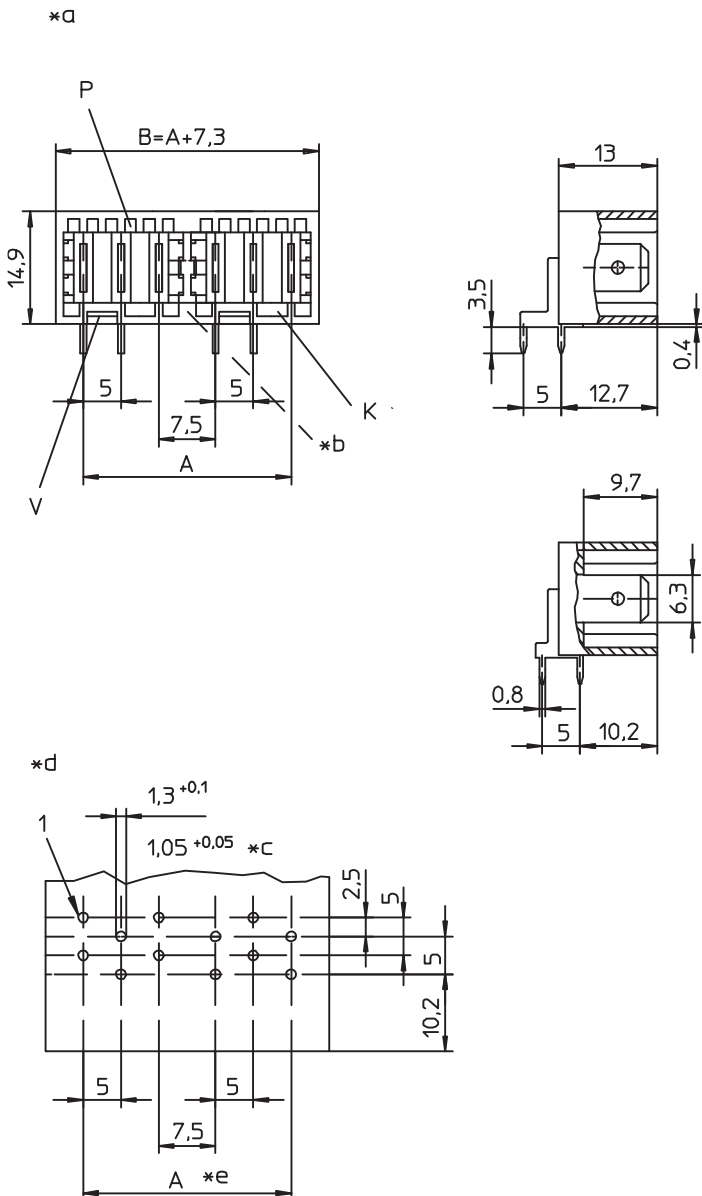
RAST-5-Messerleiste, abgewinkelt, mit Zwischenwänden und untenliegender Verriegelung

1. Temperaturbereich -40 °C/+120 °C
2. Werkstoffe
 Kontaktträger¹ PA GF, V0 nach UL 94
 Kontaktmesser CuZn, unternickelt und verzinkt

3. Mechanische Daten
 Kontaktmesser 6,3 x 0,8 mm nach DIN 46244
 Kontaktierung mit Steckverbindern 3611, 3615, 3623, 3626,
 Steckverbindern nach RAST-5-Standard

4. Elektrische Daten
 Bemessungsstrom 16 A bei T_u 70 °C
 Bemessungsspannung² 250 V AC
 Isolierstoffgruppe² IIIa (CTI ≥ 350)
 Kriechstrecke ≥ 4,0 mm
 Luftstrecke ≥ 4,0 mm
 Isolationswiderstand > 10 GΩ

¹ Bauteil glühdrahtbeständig (GWT 750 °C), Prüfung nach IEC 60695-2-11,
² Beurteilung nach IEC 60335-1 (Flamme < 2 s) nach DIN EN 60664/IEC 60664



- *a K = Kodierung
 K = keying
 K = codage
 P = Positionierung
 P = positioning
 P = positionnement
 V = Raum für Verriegelung
 V = space for lock
 V = emplacement pour verrouillage
- *b Zwischenwand
 partitioning
 séparation
- *c Maß für Presssitz auf der Leiterplatte
 measure for press-fit on printed circuit board
 mesure pour autofixation sur carte imprimée par pression
- *d Lochbild in der Leiterplatte, von der Bauteilseite gesehen
 printed circuit board layout, components side view
 modèle de la carte imprimée, vue du côté à équiper
- *e A = (P - 1) x 5 + (Z x 2,5)
 P = Polzahl
 P = poles
 P = pôles
 Z = Anzahl Zwischenwände (je 12 Kontakte mindestens 1 Zwischenwand)
 Z = number of partitionings (at least 1 partitioning every 12 contacts)
 Z = nombre de séparations (au moins 1 séparation tous les 12 contacts)

3673	
RAST 5 tab header, angular, with partitions and lower side lock	
1. Temperature range	-40 °C/+120 °C
2. Materials	
Insulating body ¹	PA GF, V0 according to UL 94
Contact tab	CuZn, pre-nickel and tinned
3. Mechanical data	
Contact tab	6.3 x 0.8 mm according to DIN 46244
Mating with	connectors 3611, 3615, 3623, 3626, connectors acc. to RAST 5 standard
4. Electrical data	
Rated current	16 A at T _{amb} 70 °C
Rated voltage ²	250 V AC
Material group ²	IIIa (CTI ≥ 350)
Creepage distance	≥ 4.0 mm
Clearance	≥ 4.0 mm
Insulation resistance	> 10 GΩ
¹	component glow wire resistant (GWT 750 °C), testing acc. to IEC 60695-2-11, assessment acc. to IEC 60335-1 (flame < 2 s)
²	according to DIN EN 60664/IEC 60664

3673	
Réglette à couteaux RAST 5, angulaire, avec séparations et verrouillage en bas	
1. Température d'utilisation	-40 °C/+120 °C
2. Matériaux	
Corps isolant ¹	PA GF, V0 suivant UL 94
Contact à couteau	CuZn, sous-nickelé et étamé
3. Caractéristiques mécaniques	
Contact à couteau	6,3 x 0,8 mm suivant DIN 46244
Raccordement avec	connecteurs 3611, 3615, 3623, 3626, connecteurs suivant standard RAST 5
4. Caractéristiques électriques	
Courant assigné	16 A à T _{amb} 70 °C
Tension assignée ²	250 V AC
Groupe de matériau ²	IIIa (CTI ≥ 350)
Distance d'isolement	≥ 4,0 mm
Ligne de fuite	≥ 4,0 mm
Résistance d'isolement	> 10 GΩ
¹	composant résistant à fil incandescent (GWT 750 °C), essai suivant CEI 60695-2-11, évaluation suivant CEI 60335-1 (flamme < 2 s)
²	suivant DIN EN 60664/CEI 60664

Die Messer- und Buchsenleisten 367... und 368... bilden ein frei konfigurierbares Steckverbindersystem. Die gezeigten Abbildungen sind Beispiele.
Neben der Kodierung nach RAST-5-Standard (vgl. Umschlaginnenseite und Seite 5.84) sind die Zwischenwände frei wählbar.

The tab headers and socket boards 367... and 368... make up a connector system free to configure. The given illustrations are examples.
Besides keying according to RAST 5 standard (see inner cover and page 5.84) the partitions are free to choose.

Les réglettes à couteaux et prises femelles 367... et 368... forment un système de connecteurs configurable à libre choix. Les images montrent des exemples.
Outre le codage suivant le standard RAST 5 (voir au côté intérieur de la couverture à la page 5.84) les séparations sont à libre choix.

Bestellbezeichnung Designation Designation	Polzahl Poles Pôles
3673	3-27

Verpackung: im Karton
Packaging: in a cardboard box
Emballage: dans un carton