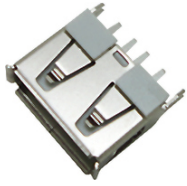


Operation: DIP10.0mm/180°直立式 USB 连接器



LTEM NO.: USB-101 短体卷边
(L10.0×W14.3×H6.8/ 2.0-USB-CONNECTORS)



Technical parameter

PROJECT	LEVEL	A[better product]	B[average product]
	Contact Rating	25mA, 24V DC	
Electrical Properties	Initial Contact Resistance	30mΩ max.	50mΩ max.
	Insulation Resistance	100MΩ min.500V DC	Key/PC: 100MΩ min.300V DC
Durable Performance	Withstand Voltage	500V AC for 1 minute	350 V AC for 1 minut
	There No Load	6,000 Cycles	5,000 Cycles
	Rated Load	5,000 Cycles	4,000 Cycles
	Storage temp.	-25℃~+75℃(Operating Temp:)	

表面插装 DIP

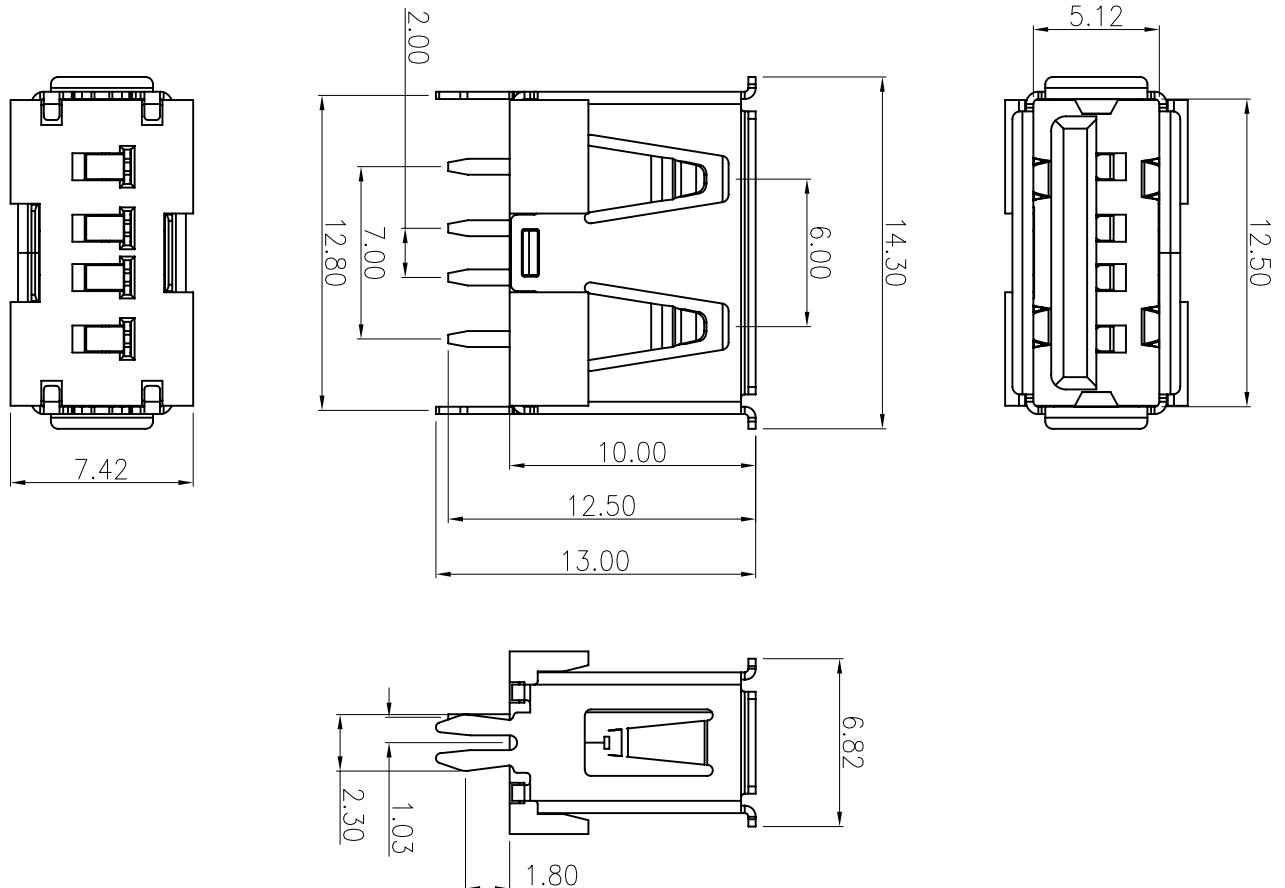
正向導入 LATERAL

精密部品 NICETY

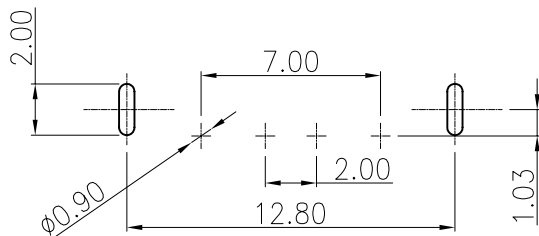
可靠 STABILIZE

適合環保 RoHS

Unit:mm



Operating Force	Inward	8.00N (100grams) ±200gf
	Exiting	10.00N (100grams) ±250gf

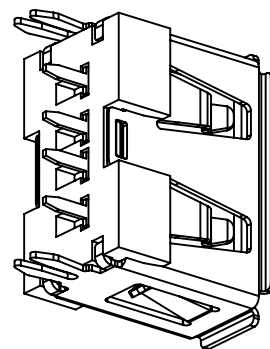


Pin Definition



Material declaration

No.	NAME	Type	Description
① A	胶芯	1	PBT 热塑性塑胶[白色]
② B	接触端子	4	磷铜 C5191 (镀金 1u" /焊区雾锡)
③ C	外壳	1	黄铜 C2680/SPCC [镀镍 50u" min]



本品不屬於危害性廢棄物,須丟棄時可以委託回收商予以回收再生處理。
Products do not belong to

注記 NOTICE

1. 碩方公司擁有最終解釋權; The company reserves the right of final interpretation;
2. 文件禁止外洩、轉載; Leaked and reproduced prohibited;
3. 未經授權修改無效。Modify is invalid.

運送時本產品不要直接與水、酸鹼性化學物質接觸,或放置於含有以上氣體環境中,並且需要注意會有滑落、側翻的危險發生; 運輸過程中不能有碰撞或者擠壓,須保證溫度與濕度適中 [常溫 25℃,濕度在 50℃以內],不可導致材料變形或氧化。