

南京拓微集成电路有限公司

DATASHEET

(TP74 系列 电压检测/复位)

## 电压检测芯片 -TP74 系列

### 一. 概述

TP74 系列芯片是采用 CMOS 工艺制造的高精度、低功耗的电压检测器。芯片由基准电压产生器、电压取样电路、比较器及输出单元构成；可提供 NMOS 开漏和 CMOS 两种输出，用于 1.5V~3.6V 的电源电压的检测（每步进 0.1V），可为大多数微处理器及数字系统电源提供电压检测。当 Vdd 电压低于预先设定值（ $V_{dd} < V_{df}$ ）时，reset 信号启动直至 Vdd 恢复（ $V_{dd} > V_{dr}$ ），电路重新工作。

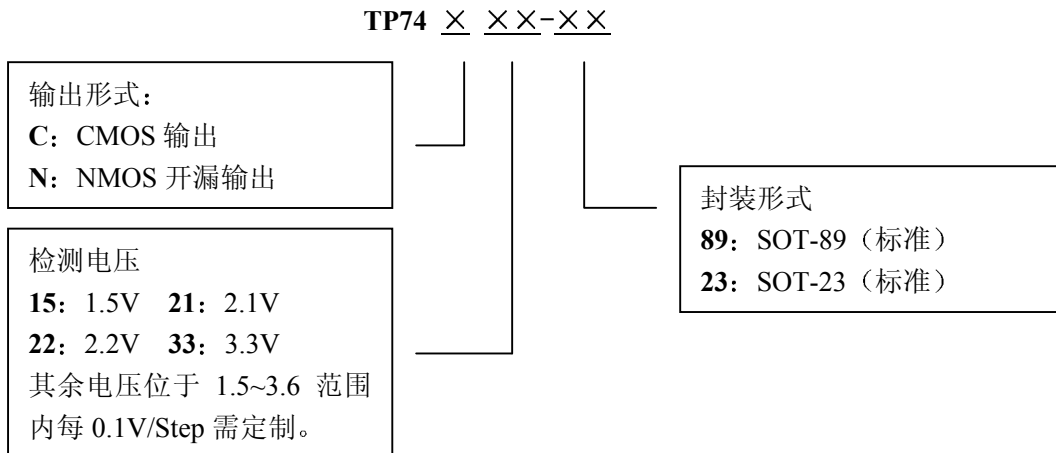
### 二. 应用范围

1. 微处理器复位电路
2. 存储器电池备份电路
3. 开机复位电路
4. 电源失效检测
5. 系统电池寿命及充电电压监测

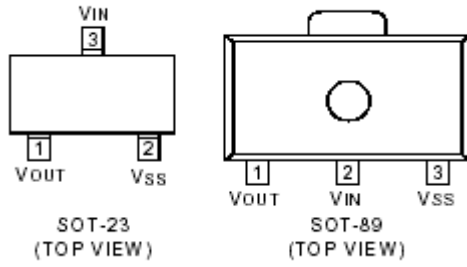
### 三. 特点

1. 高精度：±2%
2. 低功耗：输入电流典型值 1.0uA
3. 工作电压范围：0.7V~10V
4. 输出形式：NMOS 开漏 或 CMOS 输出
5. 封装：SOT-23 或 SOT-89

### 四. 命名规则



## 五. 芯片引脚说明

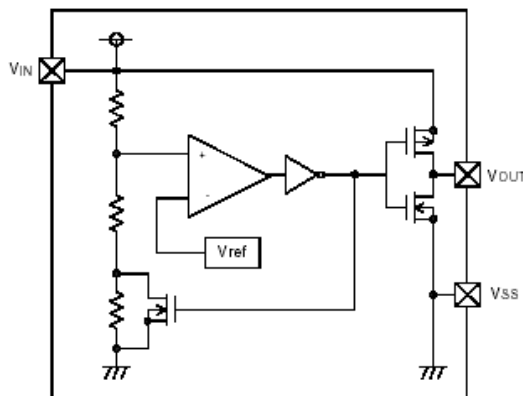


SOT-23(标准)      SOT-89 (标准)

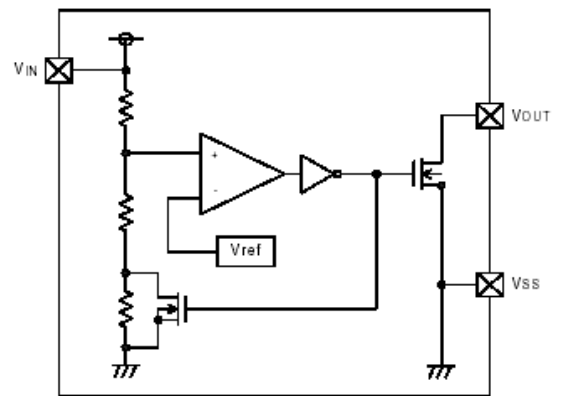
Pin		符号	功能
SOT-23	SOT-89		
3	2	Vin	电源输入
2	3	Vss	地
1	1	Vout	输出

## 六. 原理图

(1) CMOS Output



(2) Nch Open Drain Output



## 七. 极限工作条件

参数		符号	极限值	单位
输入电压		Vin	12	V
输出电流		Iout	50	mA
输出电压	CMOS	Vout	Vss-0.3~Vin+0.3	V
	NMOS		Vss-0.3~12	
功耗	SOT-23	Pd	250	mW
	SOT-89		500	
工作温度		Topr	-40~85	° C
存储温度		Tstg	-40~125	° C

## 八. 电气特性

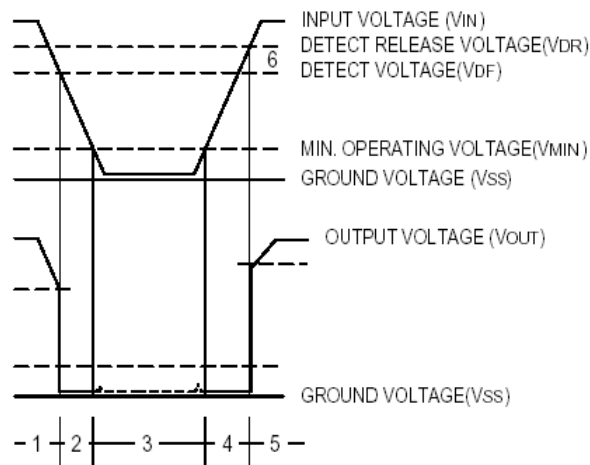
$V_{df}(T)=1.5\sim 3.6V \pm 2\%$

参数	符号	条件	最小值	典型值	最大值	单位	电路
检测电压	$V_{df}$		$V_{df} * 0.98$	$V_{df}$	$V_{df} * 1.02$	V	1
迟滞电压	$V_{hys}$		$V_{df} * 0.02$	$V_{df} * 0.03$	$V_{df} * 0.08$	V	1
输入电流	$I_{ss}$	$V_{in}=1.5$		0.7	1.0	uA	2
		$V_{in}=2$		0.9	1.5		
		$V_{in}=3$		1.0	1.8		
		$V_{in}=4$		1.2	2.0		
		$V_{in}=5$		1.4	2.2		
工作电压	$V_{in}$	$V_{df}(T)=1.5\sim 3.6V$	0.7		10.0	V	1
输出电流	$I_{out}$	Nch $V_{ds}=0.5V$	$V_{in}=1V$	1	4.3	mA	3
			$V_{in}=2V$	3	8.7		
			$V_{in}=3V$	5	13.0		
			$V_{in}=4V$	6	17.3		
			$V_{in}=5V$	7	21.6		
		CMOS $V_{ds}=2.1V$				-10.0	-2.0

## 九. 功能描述 (请对照以下时序图)

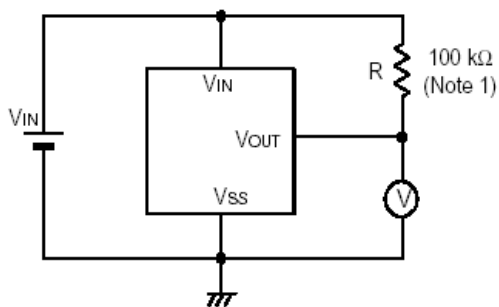
1. 输入电压  $V_{in} > V_{df}$  时, 输出电压  $V_{out} = V_{in}$
2. 输入电压下降到  $V_{in} < V_{df}$  时, 输出电压为零
3. 输入电压  $V_{in}$  继续下降、低于最小工作电压  $V_{min}$  时, 输出不稳定。
4. 输入电压  $V_{in}$  上升, 但仍小于最小工作电压  $V_{min}$  时, 输出不稳定。
5. 输入电压  $V_{in}$  上升,  $V_{in} > V_{dr}$  时,  $V_{out} = V_{in}$

时序图: ( $V_{dr}$  与  $V_{df}$  差值表示迟滞电压)

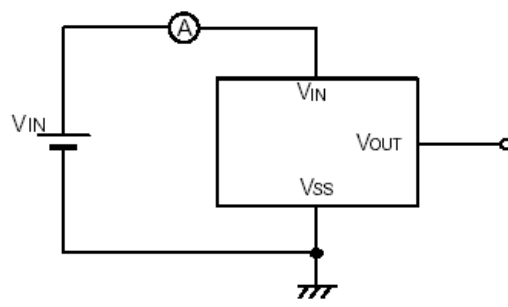


## 十. 测试电路

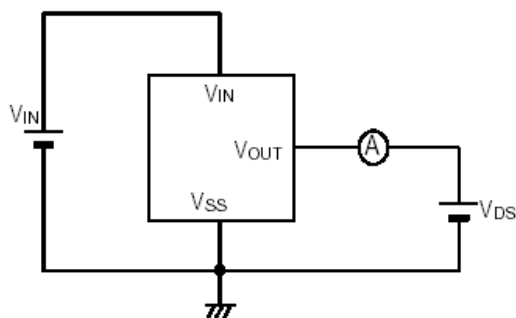
Circuit 1



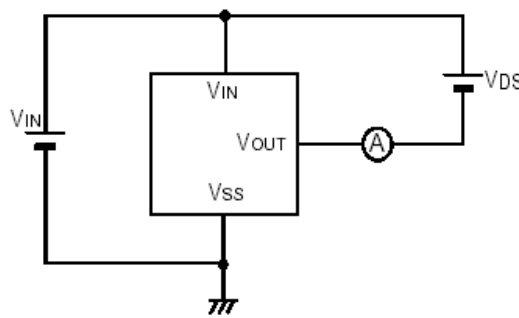
Circuit 2



Circuit 3

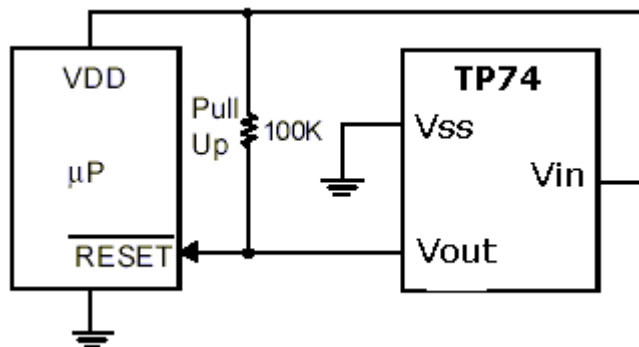


Circuit 4



NMOS 开漏输出芯片 可采用电路 1/2/3 测试；  
CMOS 输出芯片 可采用电路 2/4 测试。

## 十一. 典型应用电路（NMOS 开漏输出形式）



## 十二. 使用注意点

1. 对于 CMOS 输出的状况，当有电阻连接在输入端与 Vin 端时，如果存在输出电流，那么由此电流引起在电阻上的压降可能导致振荡。
2. 当有电阻存在于输入端和 Vin 端时，不管是 CMOS 输出还是 NMOS 开漏输出，芯片接地电流导致在电阻上的电压降，这个同样可能导致振荡。
3. 为了稳定 IC 的工作，请确保 Vin 输入端的上升和下降速度小于 1V/微秒

说明：关于振荡的产生

a) 输出电流振荡（CMOS 输出）：

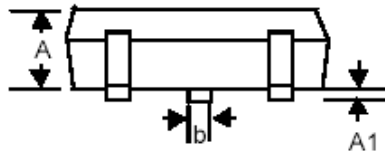
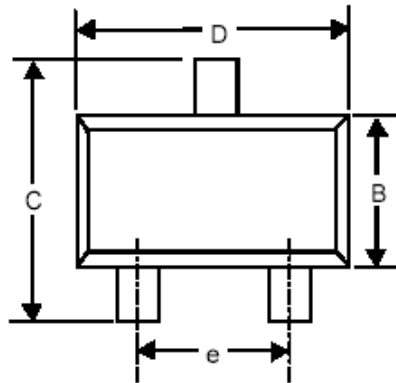
当输入电压增加时，电压释放操作开始，检测到的电压也增加。负载电流流过输入端电阻产生  $R_{in} \cdot I_{out}$  的电压降，使得  $V_{in}$  端电压下降，当  $V_{in}$  电压低于检测电压时，电压检测操作开始。然后负载电流下降，在输入端电阻的压降减小，在  $V_{in}$  端电压上升，电压释放操作重新开始。芯片循环工作在“释放-检测-释放”状态下，由此产生振荡。

b) 接地端输出电流振荡

由于 TP74 系列芯片是 CMOS IC，在 IC 内部工作状态切换的时候会产生穿通电流 (through current)，电流在输入电阻端的电压降可能导致振荡。迟滞电压的存在可避免此振荡发生。

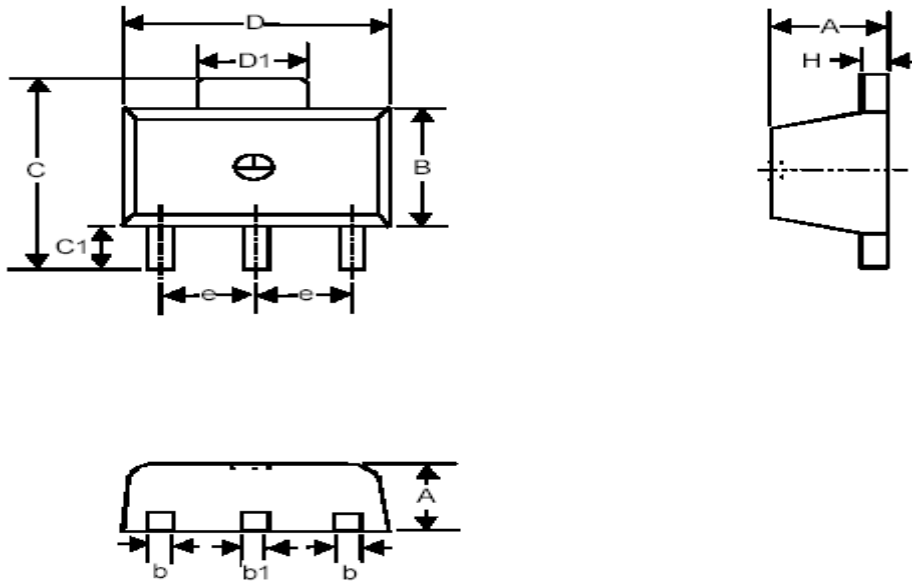
### 十三. 芯片封装尺寸图

#### 1. SOT-23 封装



Symbol	Dimensions In Millimeters		Dimensions In Inches	
	Min	Max	Min	Max
A	0.889	1.295	0.035	0.051
A1	--	0.152	--	0.006
B	1.397	1.803	0.055	0.071
b	0.356	0.508	0.014	0.020
C	2.591	2.997	0.102	0.118
D	2.692	3.099	0.106	0.122
e	1.803	2.007	0.071	0.079
H	0.102	0.254	0.004	0.010
L	0.356	0.610	0.014	0.024

2. SOT-89 封装



Symbol	Dimensions In Millimeters		Dimensions In Inches	
	Min	Max	Min	Max
A	1.397	1.600	0.055	0.063
b	0.356	0.483	0.014	0.019
B	2.388	2.591	0.094	0.102
b1	0.406	0.533	0.016	0.021
C	--	4.242	--	0.167
C1	0.787	1.194	0.031	0.047
D	4.394	4.597	0.173	0.181
D1	1.397	1.753	0.055	0.069
e	1.448	1.549	0.057	0.061
H	0.381	0.432	0.015	0.017