



## 一、概述

9017R.是恒流/恒压座充充电器芯片，主要应用于单节锂电池充电。无需外接检测电阻，其内部为 MOSFET 结构，因此无需外接反向二极管。

9017R.在大功率和高环境温度下可以自动调节充电电流以限制芯片温度。它的充电电压固定在 4.2V，充电电流可以通过外置一个电阻器进行调节。当达到浮充电压并且充电电流下降到设定电路的 1/10 时，9017R.自动终止充电过程。当输入电压移开之后，9017R.自动进入低电流模式，从电池吸取少于 2uA 的电流。当 9017R.进入待机模式时，供电电流小于 50uA。

9017R.还可以监控充电电流，具有电压检测、自动循环充电的特性，并且具有二个指示管脚指示充电状态、充电终止状态和输入电压状态。

## 二、特性

- 可达 500mA 的可编程充电电流
- 无需外接 MOSFET、检测电阻、反向二极管
- 恒流/恒压模式操作，具有热保护功能
- 可通过 USB 端口为锂电池充电
- 具有 1%精度的预设充电电压
- 待机模式下电流为 50uA
- 2.9V 涓流充电电压
- 软启动限制了浪涌电流
- 采用 SOT23-6 封装

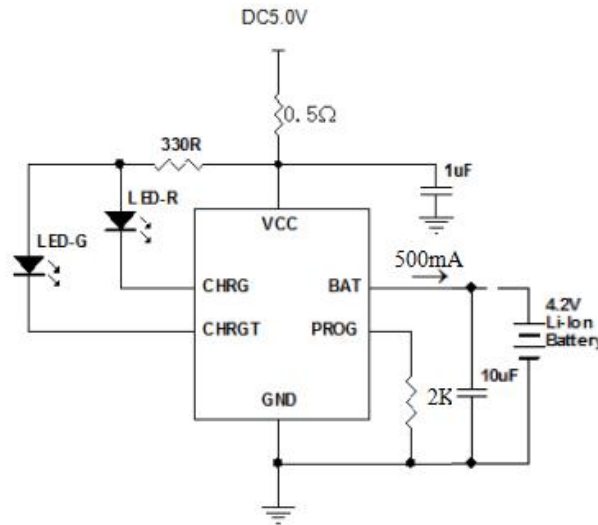
## 三、产品应用

- 手机、掌上电脑、MP3 播放器
- 蓝牙耳机

## 四、管脚图及功能说明

		符号	名称	功能说明
1	CHRG	充电指示端		
2	GND	地		
3	BAT	充电电流输出端		
4	VCC	电源输入端		
5	CHRGT	充电完成指示脚		
6	PROG	外部编程充电电流端		

### 五、应用线路



### 六、绝对最大额定值

参数	符号	额定值	单位
输入电源电压	V <sub>CC</sub>	7	V
PROG 电压	V <sub>PROG</sub>	V <sub>CC</sub> +0.3	V
BAT 电压	V <sub>BAT</sub>	7	V
CHRG 电压	V <sub>CHRG</sub>	7	V
CHRG <sub>T</sub> 电压	V <sub>CHRG<sub>T</sub></sub>	7	V
BAT 短路		Continuous	
热阻	θ <sub>JA</sub>	250	°C/W
BAT 电流	I <sub>BAT</sub>	500	mA
PROG 电流	I <sub>PROG</sub>	800	μA
最高结温	T <sub>J</sub>	110	°C
储藏温度	T <sub>S</sub>	-65 to +125	°C
焊接温度 (不超过 10 秒)		260	°C

- 充电电流外部编程: **PROG** (引脚 6): 恒流充电电流设置和充电电流监测端。从 **PROG** 管脚连接一个外部电阻到地端可以对充电电流进行编程。在预充电阶段, 此管脚的电压被调制在 0.1V; 在恒流充电阶段, 此管脚的电压被固定在 1V。在充电状态的所有模式, 测量该管脚的电压都可以根据下面的公式来估算充电电流:

R<sub>prog</sub>电阻和充电电流I<sub>bat</sub>对应表

R <sub>prog</sub>	I <sub>bat</sub>
$I_{bat} = 1000 / R_{prog}$	
10K	100mA
5K	200mA
3.3K	300mA
2.5K	400mA
2K	500mA



#### 七、电气特性 (V<sub>IN</sub>=5V; T<sub>J</sub>=25°C, 除非另有说明)

符号	参数	条件	最小值	典型值	最大值	单位
V <sub>CC</sub>	输入电源电压		4.5	5.0	5.5	V
I <sub>CC</sub>	输入电源电流	充电模式 <sup>(3)</sup> , R <sub>PROG</sub> =10K		50	300	μA
		待机模式 (充电终止)		50		μA
		关断模式 (R <sub>PROG</sub> 未连接, V <sub>CC</sub> < V <sub>BAT</sub> , V <sub>CC</sub> < V <sub>UV</sub> )			38	50
V <sub>FLOAT</sub>	可调输出 (浮充) 电压	I <sub>BAT</sub> =30 mA, I <sub>CHRG</sub> =5 mA A: 4.2-4.28V; B: 4.17-4.205V	4.16	4.24	4.28	V
I <sub>BAT</sub>	BAT 端电流	R <sub>PROG</sub> = 10k, 电流模式	90	110	130	mA
		R <sub>PROG</sub> = 2k, 电流模式	465	500	535	mA
		V <sub>BAT</sub> =4.2V, 待机模式		+/-1	+/-5	μA
		关断模式, R <sub>PROG</sub> 未连接, V <sub>CC</sub> =3V		+/-0.5	+/-5	μA
		休眠模式, V <sub>CC</sub> =0V		+/-1		μA
I <sub>TRIKL</sub>	涓流充电电流	V <sub>BAT</sub> < V <sub>TRIKL</sub> , R <sub>PROG</sub> = 10k		15		mA
V <sub>TRIKL</sub>	涓流充电阈值电压	R <sub>PROG</sub> = 10k, V <sub>BAT</sub> Rising	2.8	2.9	3.0	V
V <sub>UV</sub>	V <sub>CC</sub> 欠压锁定阈值	V <sub>CC</sub> 从低到高		3.8		V
V <sub>UVHYS</sub>	V <sub>CC</sub> 欠压锁定滞后	V <sub>CC</sub> 从高到低		200		mV
V <sub>ASD</sub>	V <sub>CC</sub> -V <sub>BAT</sub> 阈值电压	V <sub>CC</sub> 从低到高		100		mV
		V <sub>CC</sub> 从高到低		30		mV
I <sub>TERM</sub>	C/10Z 终止电流阈值	R <sub>PROG</sub> = 10k <sup>(4)</sup>		0.1		mA/mA
		R <sub>PROG</sub> = 2k		0.1		mA/mA
V <sub>PROG</sub>	PROG 端电压	R <sub>PROG</sub> = 10k, 电流模式	0.9	1.03	1.1	V
ΔV <sub>RECHRG</sub>	电池阈值电压	V <sub>FLOAT</sub> - V <sub>RECHRG</sub>		150		mV
T <sub>LIM</sub>	热保护温度			130		°C

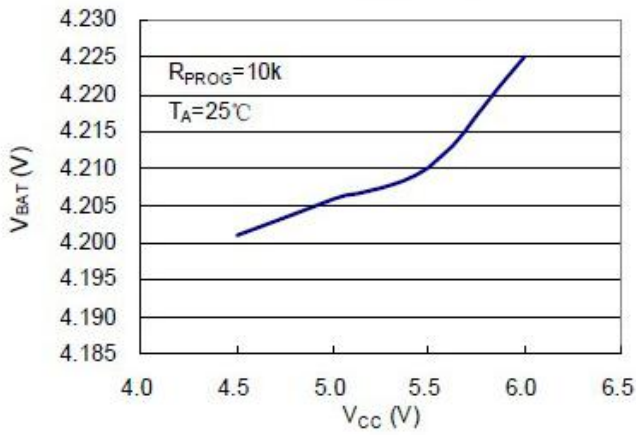
#### 注:

- 1、超出最大工作范围可能会损坏芯片。
- 2、超出器件工作参数极限, 不保证其正常功能。
- 3、电源电流包括 PROG 端电流 (大约 100uA), 不包括通过 BAT 端传输到电池的其他电流。
- 4、充电终止电流一般是设定充电电流的 0.1 倍。

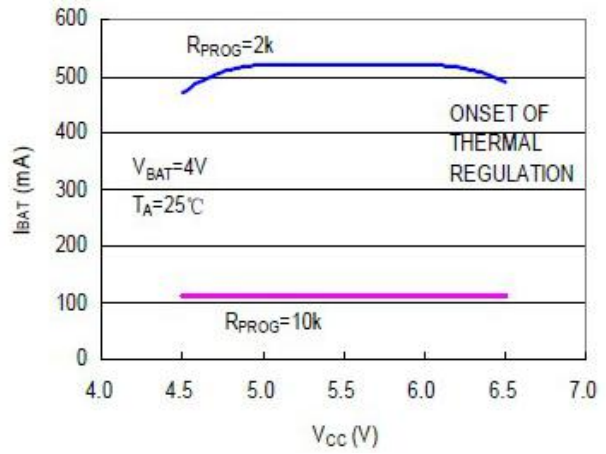


## 八、 曲线图

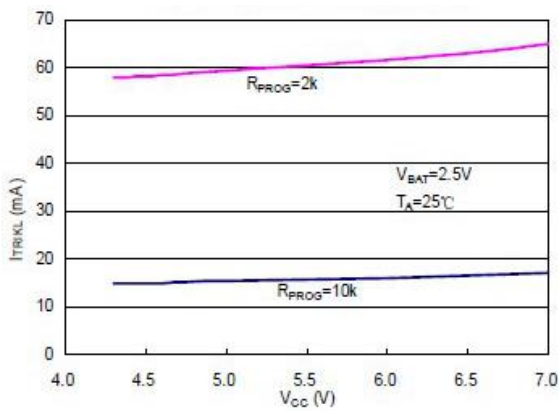
#### 浮动电压 VS 电源电压



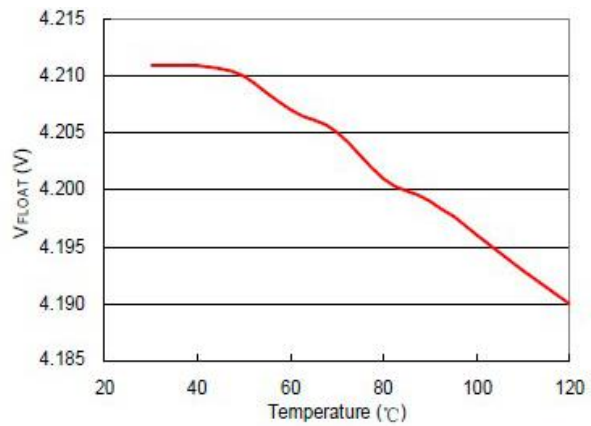
#### 充电电流 VS 电源电压



#### 涓流充电电流 VS 电源电压

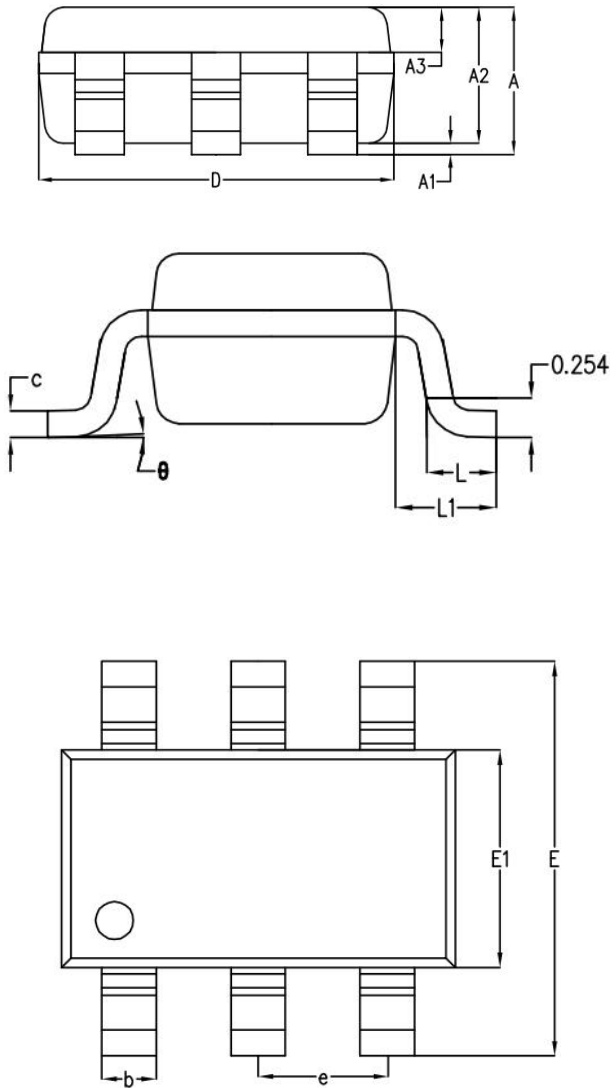


#### 浮动电压 VS 温度



### 九、 封装尺寸图

#### SOT23-6



SYMBOL	MILLIMETER		
	MIN	NOM	MAX
A	-	1.19	1.24
A1	-	0.05	0.09
A2	1.05	1.10	1.15
A3	0.31	0.36	0.41
b	0.35	0.40	0.45
c	0.12	0.17	0.22
D	2.85	2.90	2.95
E	2.80	2.90	3.00
E1	1.55	1.60	1.65
e	0.95BSC		
L	0.37	0.45	0.53
L1	0.65BSC		
$\theta$	0°	2°	8°