

产品特性

- QFN 32 脚封装
- I/O 电压: 1.8v——5.5v
- Core 电压: 1.8v——3.6v
- 最大 1MHZ 的连续数据输出率
- 温度范围 -40°C——125°C
- 四线 SPI 接口
- 脉冲发生器
- 时钟校准单元
- 精确停止脉冲使能窗口
- 上升沿/下降沿单独触发或者上升沿和下降沿同时触发

测量范围 1

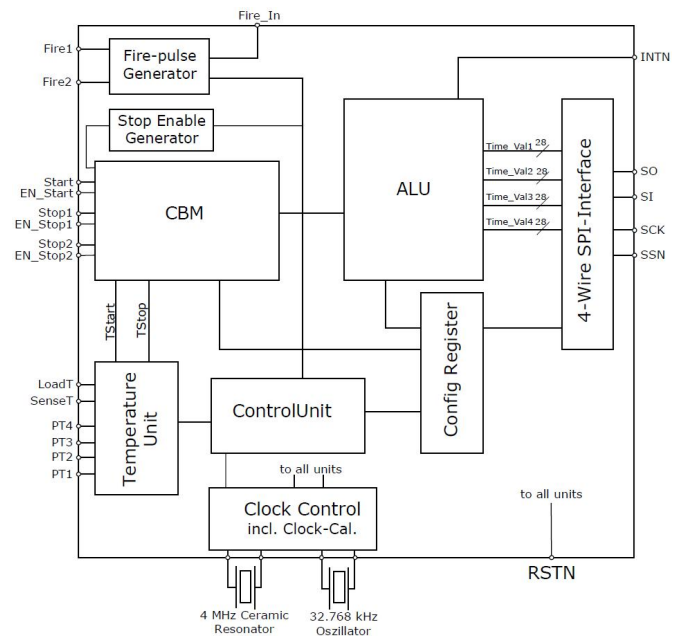
- 双通道, 典型分辨率可达 50ps rms
- 测量范围 0——1.8us
- 间隔脉冲对分辨能力为 15ns, 每个通道可进行 4 次采样
- 可测量 4 次采样中任意 2 个采样之间的时间间隔
- 输入信号可以选择上升沿/下降沿单独触发, 或者上升沿和下降沿同时触发
- 停止信号使能窗口可提供准确的 stop 使能

测量范围 2

- 单通道, 典型分辨率可达 50ps rms
- 测量范围 500ns——4ms
- 间隔脉冲对分辨能力为两个校准时钟周期, 可进行 3 次采样
- 输入信号可以选择上升沿/下降沿单独触发, 或者上升沿和下降沿同时触发
- 3 次采样中分别由三个去噪声窗口过滤

产品概述

CBM-DC2 是 COREBAI 公司通用 CBM 系列的新一代产品。它具有更高的精度和更小的封装, 尤其适合于低成本的工业应用领域。DC2 具有高速脉冲发生器, 停止信号使能, 温度测量和时钟控制等功能, 这些特殊功能模块使得它尤其适合于超声波流量测量和热量测量方面的应用。



温度测量单元

- 两个或者四个传感器
- 可选择 PT500/PT1000 或者更高的温度传感器
- 有效分辨率可达 16 位 (每个铂温度传感器的分辨率可达 0.004°C)
- 超低的电流消耗 (每 30 秒测量一次时, 电流只有 0.08μA)

电子特性

最大绝对限度值

| | | | |
|-------------|------------|----|--|
| 电源电压 | | | |
| Vcc VS. GND | -0.3 to 4 | V | |
| Vio VS. GND | -0.3 to 7 | V | |
| 输出电流(Iout) | ±30 | mA | |
| 存储温度(Tstg) | -65 to 150 | °C | |
| 最大结温(Tj) | 125 | °C | |

推荐使用工作条件

| Symbol | Parameter | Conditions | Min | Typ | Max | Unit |
|-----------------|------------------------------|--------------------------|-----|-----|-----|------|
| Vcc | Core supply voltage* | Vio > Vcc | 1.8 | | 3.6 | V |
| Vio | I/O supply voltage | | 1.8 | | 5.5 | V |
| t _{ri} | Normal Input Rising Time | | | | 50 | ns |
| t _{fa} | Normal Input Falling Time | | | | 50 | ns |
| t _{ri} | Schmitt Trigger Rising Time | | | | 5 | ms |
| t _{fa} | Schmitt Trigger Falling Time | | | | 5 | ms |
| T _a | Ambient Temperature | Tj must not exceed 125°C | -40 | | 120 | °C |

*包括晶振管脚 XIN, XOUT, Clk32In, Clk32Out

直流电特性(Vio = Vcc = 3.3 V±0.3 V, Tj = -40 to +85°C)

| Symbol | Parameter | Conditions | Min | Typ | Max | Unit |
|------------------|-----------------------------|--|---------|------|-----|------|
| I ₃₂ | Current 32 kHz | Icc + Iio, only 32kHz oscil-lator running, Vcc = 3.6 V | | 4.5 | | μA |
| I _{hs} | Current 4 Mhz : | Icc + Iio, only ClkHS running cont. at 4MHz, Vcc = 3.6 V | | 260 | | μA |
| I _{tmu} | Current time measuring unit | only during active time measurement | | 15 | | mA |
| I _{ddq} | Quiescent current | all clocks off, Vio = Vcc = 3.6V @ 85°C | | <150 | | nA |
| I _l | Input Leakage Current | | -1 | | +1 | μA |
| V _{oh} | | Ioh= tbd mA Vio=Min. | Vio-0.4 | | | V |
| V _{ol} | | Iol = tbd mA, Vio=Min | | | 0.4 | V |
| V _{ih} | | LVTTL Level, Vio = Max. | 2.0 | | | V |
| V _{il} | | LVTTL Level, Vio = Min. | | | 0.8 | V |
| V _{th} | | | 1.1 | | 2.4 | V |
| V _{tl} | | | 0.6 | | 1.8 | V |
| V _h | | | 0.1 | | | V |

终端等效电容

| Symbol | Terminal | Conditions | Rated Value | | | Unit |
|-----------------|---------------|--|-------------|-------|-----|------|
| | | | Min | Typ | Max | |
| C _i | Input | measured @ V _{cc} = V _{io} , f = 1 MHz, Ta = 25°C | | t.b.d | | pF |
| C _o | Output | | | t.b.d | | |
| C _{io} | Bidirectional | | | t.b.d | | |

时间测量单元

| Symbol | Terminal | Conditions | Rated Value | | | Unit |
|--------|--------------------|--|-----------------|---------------|----------------|------|
| | | | Min | Typ | Max | |
| | LSB | V _{io} = V _{cc} = 3.3 V | -40°C 3.6V | 25°C, 3.3V | 85°C, 3.0V | ps |
| | | | 35 | 63 | 111 | |
| | | V _{io} = V _{cc} = 2.5 V | -40°C, 2.75V | 25°C, 2.5V | 80°C, 2.25V | |
| | | | 38 | 76 | 156 | |
| σ | Standard Deviation | V _{io} =3.3 V, V _{cc} =3.3 V Ta = 25°C | - | 50 | - | |

温度测量单元

| Symbol | Parameter | Conditions | Rated Value | | | Unit |
|--------|--------------------------------|---|-------------|--------|-----|-------|
| | | | Min | Typ | Max | |
| | Resolution RMS | V _{io} = V _{cc} =3.3 V PT1000 150 nF Capacitance | | 16.0 | | Bit |
| | SNR | | | 96 | | dB |
| | Absolute Ga in-Error | | | 0,1 | | % |
| | Gain-Drift vs. V _{io} | | | 0,08 | | %/V |
| | Gain-Drift vs. Temp | | | 0,0008 | | %/K |
| | Uncalibrated Offset | | | <0.01 | | % |
| | Offset Drift vs. Temp | | | <0,2 | | ppm/K |
| | PSRR | | | >100 | | dB |

时序

如果没有特别说明，以下特性参数均是在 $V_{cc}=3.3V\pm 0.3V$, 环境温度为 $-40^{\circ}C \sim +85^{\circ}C$ 的条件下测量得到的。

| Symbol | Parameter | Min | Typ | Max | Units |
|-------------|--|--------------------------------|-------------|-------------|---------|
| | Oscillator | | | | |
| Clk32 | 32 kHz reference oscillator | | 32,768 | | kHz |
| t_{oszst} | Oscillator start-up time with ceramic resonator | | 200 | | μs |
| t_{oszst} | Oscillator start-up time with crystal oscillator | | 5 | | ms |
| ClkHS | High-speed reference oscillator | 2 | | 8 | MHz |
| | Serial interface | Max @ Vio = | | | |
| | | 2.0V | 2.5V | 3.3V | |
| fclk | Serial clock frequency | 10 | 20 | 25 | MHz |
| | | Min @ Vio =¹ | | | |
| | | 2.0V | 2.5V | 3.3V | |
| t_{pwh} | Serial clock, pulse width high | 50 | 25 | 20 | ns |
| t_{pwl} | Serial clock, pulse width low | | | 50 | ns |
| t_{sussn} | SSN enable to valid latch clock | 20 | 40 | 10 | ns |
| t_{pwssn} | SSN pulse width between write cycles | 50 | 30 | 20 | ns |
| t_{hssn} | SSN hold time after SCLK falling | 70 | 40 | 25 | |
| t_{sud} | Data set-up time prior to SCLK falling | 10 | 5 | 5 | ns |
| t_{hd} | Data hold time before SCLK falling | 10 | 5 | 5 | ns |
| | | Max @ Vio = | | | |
| | | 1.8V | 2.5V | 3.3V | |
| t_{vd} | Data valid after SCLK rising | 30 | 20 | 16 | ns |

1 电源电压为 2.5V, 3.3V 和 5V 时最差状况

2 核心电压 $V_{cc}=3.3V$

串行接口时序

(SPI 兼容, Clock Phase Bit =1, Clock Polarity Bit =0)

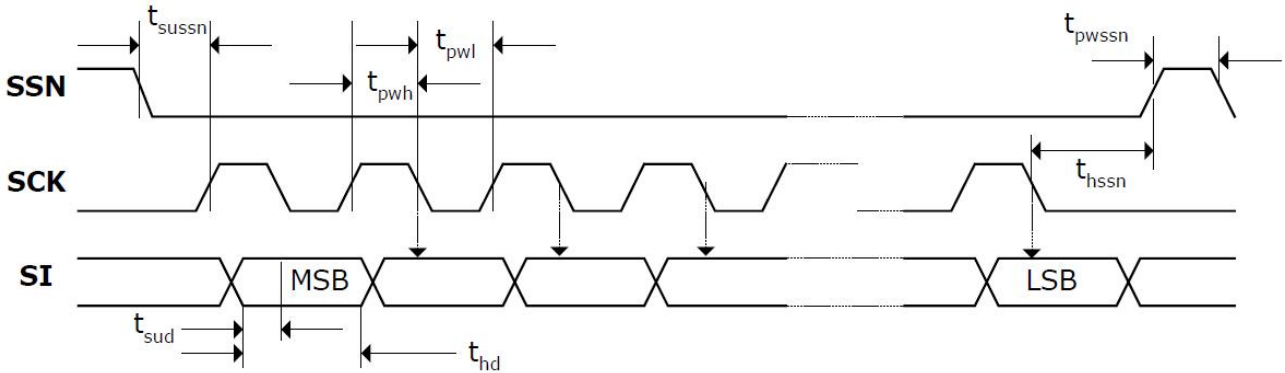


图 1 写时序

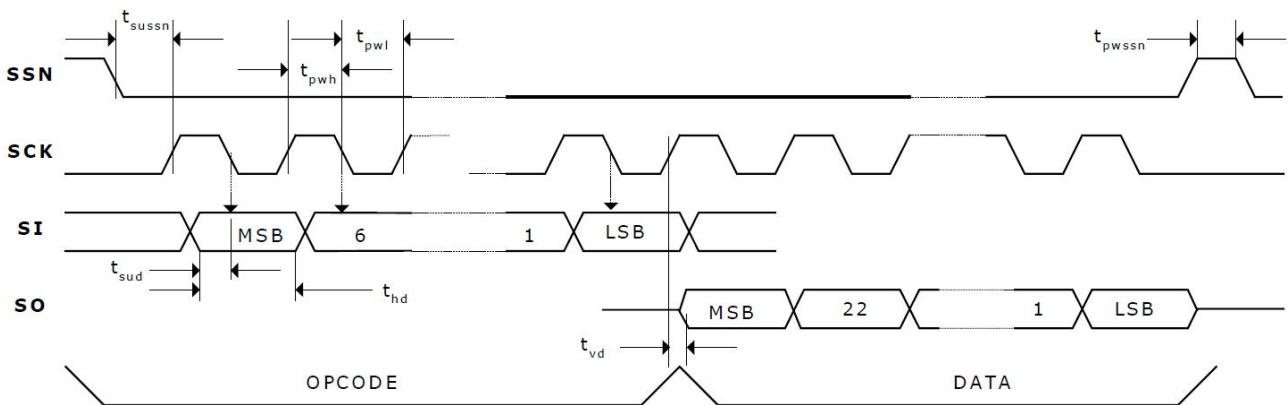


图 2 时序

| 8 Bit OP Code | | | | | | | | |
|---------------|---|---|---|---|------|------|------|------------------------|
| MSB | | | | | LSB | | | Description |
| 1 | 0 | 0 | 0 | 0 | ADR2 | ADR1 | ADR0 | Write into address ADR |
| 1 | 0 | 1 | 1 | 0 | ADR2 | ADR1 | ADR0 | Read from address ADR |
| 0 | 1 | 1 | 1 | 0 | 0 | 0 | 0 | Init |
| 0 | 1 | 0 | 1 | 0 | 0 | 0 | 0 | Power On Reset |
| 0 | 0 | 0 | 0 | 0 | 0 | 0 | 1 | Start_Cycle |
| 0 | 0 | 0 | 0 | 0 | 0 | 1 | 0 | Start_Temp |
| 0 | 0 | 0 | 0 | 0 | 0 | 1 | 1 | Start_Cal_Resonator |
| 0 | 0 | 0 | 0 | 0 | 1 | 0 | 0 | Start_Cal_CBM |

STOP 使能时序

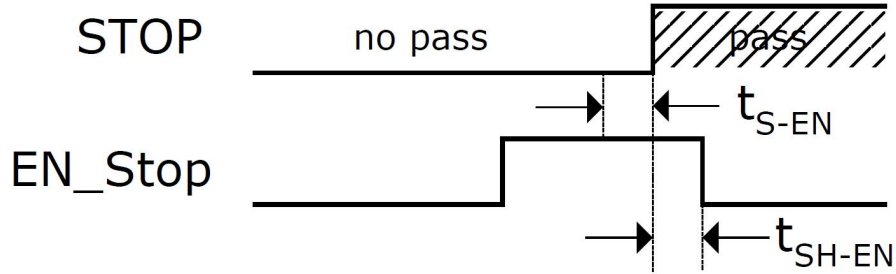


图 3

| Spec | Description | Min (ns) | Max (ns) |
|-------------|-------------------|----------|----------|
| t_{S-EN} | Enable Setup Time | 5 ns | - |
| t_{SH-EN} | Enable Hold Time | 5 ns | - |

复位时序

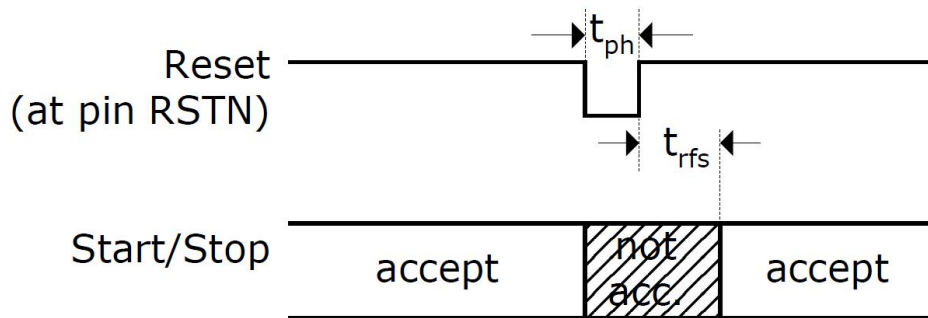
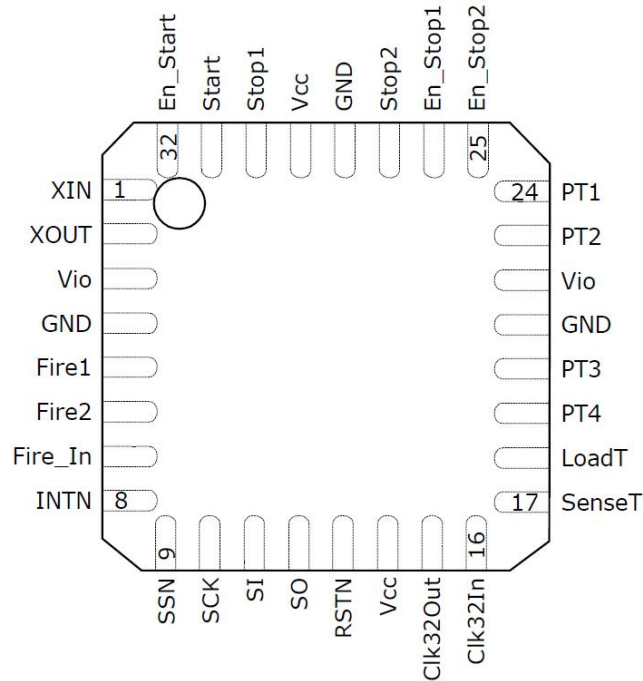


图 4

| Spec | Description | Min (ns) | Max (ns) |
|-----------|--|----------|----------|
| t_{ph} | Reset pulse width | 50 ns | - |
| t_{rfs} | Time after rising edge of reset pulse before hits are accepted | 200 ns | - |

引脚简述



| No. | Name | Description | Buffer type | Value | If not use |
|-----|----------|--------------------------------------|-----------------|------------|------------|
| 1 | Xin | Oscillator driver in | | | |
| 2 | Xout | Oscillator driver out | | | |
| 3 | Vio | I/O – supply voltage | | | |
| 4 | GND | Ground | | | |
| 5 | Fire1 | Fire pulse generator output 1 | 48 mA | | |
| 6 | Fire2 | Fire pulse generator output 2 | 48 mA | | |
| 7 | Fire_In | Signal input for quasi “Sing Around” | | | GND |
| 8 | INTN | Interrupt flag | 12 mA | LOW active | |
| 9 | SSN | Slave select | Schmitt trigger | LOW active | |
| 10 | SCK | Clock serial interface | Schmitt trigger | | |
| 11 | SI | Data input serial interface | Schmitt trigger | | |
| 12 | SO | Data output serial interface | 12 mA tristate | | |
| 13 | RSTN | Reset input | Schmitt trigger | LOW active | |
| 14 | Vcc | Core supply voltage | | | |
| 15 | Clk32Out | Output 32 kHz clock generator | | | n. c. |
| 16 | Clk32In | Input 32 kHz clock generator | | | GND |
| 17 | SenseT | Sense input temperature measurement | Schmitt trigger | | |
| 18 | LoadT | Load output temperature measurement | 24mA | | |
| 19 | PT4 | Port 4 temperature measurement | 48mA | | |
| 20 | PT3 | Port 3 temperature measurement | 48mA | | |
| 21 | GND | Ground | | | |

| | | | | | |
|----|----------|--------------------------------|-----------------|-------------|-----|
| 22 | Vio | I/O – supply voltage | | | |
| 23 | PT2 | Port 2 temperature measurement | 48mA | | |
| 24 | PT1 | Port 1 temperature measurement | 48mA | | |
| 25 | En_Stop2 | Enable pin stop input 2 | Schmitt trigger | HIGH active | Vio |
| 26 | En_Stop1 | Enable pin stop input 1 | Schmitt trigger | HIGH active | Vio |
| 27 | Stop2 | Stop input 2 | | | GND |
| 28 | GND | Ground | | | |
| 29 | Vcc | Core supply voltage | | | |
| 30 | Stop1 | Stop input 1 | | | GND |
| 31 | Start | Start input | | | |
| 32 | En_Start | Enable pin start input | Schmitt trigger | HIGH active | Vio |

热敏阻抗

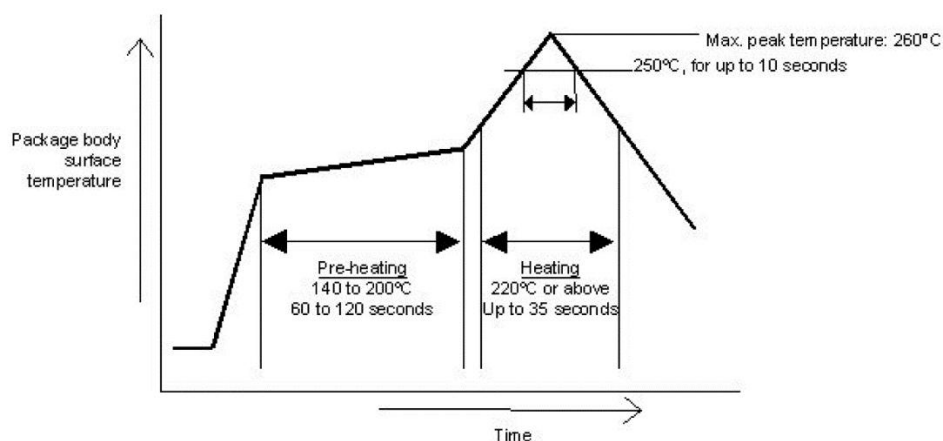
粗略计算,在0m/s的气流中,为40K/W;在1m/s的气流中,为37K/W;在2m/s的气流中,为35K/W (这些数值仅做参考)

温度曲线

红外回流炉(温度为树脂表面温度)的温度曲线应该在下面所描述的温度范围内取得

最高温度

树脂表面的最高温度要求为指定 260°C 作为封装芯片表面的峰值温度,是由于在树脂表面的温度在 10 秒钟内不能超过 250°C。此温度应尽可能的保持低温来减少由于在封装时的热干扰而带来的负荷,也就是说推荐使用较短的焊接时间。另外使用合适的温度曲线,我们也建议您认真地检查确认是否焊脚是好的焊接。



电源

电源电压

尽管 CBM-DC2 是一个全数字化电路，但是一些模拟测量还是会影响电路的。这是因为 CBM 是基于内部的模拟电路测量“传输延时”来进行的，而“传输延时”是容易受温度和电源电压影响的。良好的供电电源层是获得良好测量结果的基本保证，并且电源应该具有高电容性和低电感性。

DC2 提供两对电源供应端口：

- Vio —— I/O 供电电压
- Vcc —— 核心供电电压

所有的 Ground 引脚都应该连接到印刷电路板的地层上。Vio 和 Vcc 应该由电池或者固定的线性电压调节器供电，不要用开关调节器，以避免由于 I/O 电源输入引起的干扰。

电流消耗

以下的耗电量是各个不同部分的耗电量的总和（所有的数据都是在 Vio = Vcc = 3.6V 的状况下测得的）：

| | | |
|------|---------------------------------|---|
| Iddq | < 150 nA | 静电流 |
| I32 | 典型值 4.5 μ A | 32KHZ 振荡器的输入电流，只有在使用 32KHZ 晶振时才会出现此电流 |
| Ihs | 典型值 260 μ A/s*(处于激活状态的工作时间) | 高速振荡器的输入电流。例如：在超声波流量计中，高速振荡器只需要工作 2ms 左右，则平均电流消耗为 260 μ A/s * 2 ms = 0.52 μ A |
| Itmu | 典型值 15 mA/s*(处于激活状态的测量时间) | 时间测量单元的输入电流。在测量范围 1 中每次进行测量时，时间测量单元在测量 start-stop 之间的时间间隔和测量相当于两个参考时钟周期的校准时间时处于激活状态。在测量范围 2 中每次进行测量时，时间测量单元平均有四个参考时钟周期的时间处于激活状态。两个参考时钟周期的时间用于时间测量，两个参考时钟周期的时间用于校准。例如：采用测量范围 2，每秒测量 10 次，参考时钟为 4MHZ，则时间测量单元激活的时间大约为 10 μ s。平均的电流消耗为 15mA/s * 10 μ s = 0.150 μ A. |
| Ialu | 典型值 7 nA / 校准 | 数据处理（包括校准计算）时 ALU 的输入电流。例如：每秒中进行 1000 次测量，每次测量 3 个 stop 信号与 start 信号之间的时差，则 ALU 的平均电流为 7 nA * 3000 = 21 μ A. |
| IT | 典型值 2.5 μ As * 测量频率 | 进行一次完整的温度测量的电流典型值是 2.5 μ As。在热量表中一般是 30 秒进行一次温度测量，平均电流大约是 0.085 μ A. |

寄存器设置

辅助位是 COREBAI 公司仅作为测试和安全目的用的，请使用推荐值。

写寄存器

第二列为默认值

| Bit | Reg0 | *def | Reg1 | *def | Reg2 | *def | Reg3 | *def | Reg4 | *def | Reg5 | *def |
|-----|-------------|------|---------------|------|----------|------|--------------|------|----------------|------|---------------|------|
| 23 | FIRE# | 0 | HIT2 | 0 | EN_IN T | 0 | s.c. | 0 | s.c. | 0 | CONF_FIRE | 0 |
| 22 | | 0 | | 1 | | 0 | s.c. | 0 | s.c. | 0 | | 0 |
| 21 | | 0 | | 0 | | 1 | EN_ERR_VAL | 0 | s.c. | 1 | | 0 |
| 20 | | 0 | | 1 | RFEDGE2 | 0 | SEL_TIMO_MR2 | 1 | s.c. | 0 | EN_STARTNOISE | 0 |
| 19 | 0 | 0 | RFEDG E1 | 0 | 1 | s.c. | | 0 | DIS_PhaseNoise | 0 | | |
| 18 | DIV_FIRE | 0 | HIT1 | 1 | | 0 | | 0 | | 0 | REPE AT_FIRE | 0 |
| 17 | | 0 | | 0 | | 0 | | 0 | | 0 | | |
| 16 | | 0 | | 1 | | 0 | | 0 | | 0 | | |
| 15 | CALRES# | 0 | EN_F AST_INIT | 0 | 0 | 0 | 0 | 0 | 0 | 0 | 0 | 0 |
| 14 | | 0 | s.c. | 1 | 0 | 0 | 0 | 0 | 0 | 0 | 0 | |
| 13 | ClkHSDiv | 0 | HITIN2 | 0 | 0 | 0 | 0 | 0 | 0 | 0 | 0 | 0 |
| 12 | | 0 | | 0 | 0 | 0 | 0 | 0 | 0 | 0 | 0 | |
| 11 | START_ClkHS | 0 | HITIN1 | 0 | DELV AL1 | 0 | DELV AL2 | 0 | DELV AL3 | 0 | PHAS E_FIRE | 0 |
| 10 | | 1 | | 0 | | 0 | | 0 | | 0 | | |
| 9 | PORT# | 1 | 0 | 0 | 0 | 0 | 0 | 0 | 0 | 0 | 0 | |
| 8 | TCycle | 0 | 0 | 0 | 0 | 0 | 0 | 0 | 0 | 0 | 0 | |
| 7 | No_FAKE | 0 | n.c. | 0 | 0 | 0 | 0 | 0 | 0 | 0 | 0 | |
| 6 | SelClkT | 1 | n.c. | 0 | 0 | 0 | 0 | 0 | 0 | 0 | 0 | |
| 5 | Calibrate | 1 | n.c. | 0 | 0 | 0 | 0 | 0 | 0 | 0 | 0 | |
| 4 | DisAutoCal | 0 | n.c. | 0 | 0 | 0 | 0 | 0 | 0 | 0 | 0 | |
| 3 | MRange2 | 1 | n.c. | 0 | 0 | 0 | 0 | 0 | 0 | 0 | 0 | |
| 2 | NEG_STOP2 | 0 | n.c. | 0 | 0 | 0 | 0 | 0 | 0 | 0 | 0 | |
| 1 | NEG_STOP1 | 0 | n.c. | 0 | 0 | 0 | 0 | 0 | 0 | 0 | 0 | |
| 0 | NEG_START | 0 | n.c. | 0 | 0 | 0 | 0 | 0 | 0 | 0 | 0 | |

s.c. 为 COREBAI 公司的专用设置位，

n.c. 为空留位 *def 为上电复位后的默认值

寄存器各位的简单描述:

| 位 | 名称 | 描述 | 数值 |
|--------------|-------------|----------------------|--|
| 寄存器 0 | | | |
| 0 | NEG_START | 反向 start 输入 | 0 =非反向输入, 上升沿 1 =反向输入, 下降沿 |
| 1 | NEG_STOP1 | 反向 stop1 输入 | 0 =非反向输入, 上升沿 1 =反向输入, 下降沿 |
| 2 | NEG_STOP2 | 反向 stop2 输入 | 0 =非反向输入, 上升沿 1 =反向输入, 下降沿 |
| 3 | MRange2 | 测量范围选择 | 0 =测量范围 1 1 =测量范围 2 |
| 4 | DisAutoCal | 在 CBM 中启动或停止自动校准功能 | 0 =测量后自动校准 1 =非自动校准 |
| 5 | Calibrate | ALU 中启动或停止自动校准计算 | 0 =关闭 (仅限测量范围 1) 1 =启动 |
| 6 | SelClkT | 选择用于温度测量的内部周期时钟参考的信号 | 0 =32,768 kHz 时钟 1 =128 * CLKHS 作为时钟周期(用 4MHZ 高速时钟时为 32 μ s) |
| 7 | FAKE# | 温度测量开始时的热身测量循环次数 | 0 = 2 次 1 = 7 次 |
| 8 | TCycle | 设置循环时间 | 0 = 128 μ s 循环时间 1 = 512 μ s 循环时间 (推见) |
| 9 | PORT# | 设置测量温度的焊脚 | 0= 2 个温度脚 (PT1 and PT2) 1=4 个温度脚 |
| 10-11 | START_CLKHS | 开启高速振荡器 | 0 =Oscillator off 1 =Oscillator on 2 =设置时间 = 640 微妙 3 =设置时间= 1280 微妙(见缺陷报告) |
| 12-13 | ClkHSDiv | 设置 CLKHS 的预划分器 | 0 =除以 1 1 =除以 2 2 =除以 4 3 =除以 4 |
| 14-15 | CALRES# | 设置标定陶瓷振荡器周期的数目 | 0 = 2 periods = 61.035 μ s 1 = 4 periods = 122.07 μ s 2 = 8 periods = 244.14 μ s 3 = 16 periods = 488.281 μ s |
| 16-19 | DIV_FIRE | 设置内布脉冲发生器时钟频率的除法因数 | 0 = 禁用 1 =除以 2 2 =除以 3 3 =除以 4 ... 15 =除以 16 |

| | | | | |
|--------------|--------------|---|--|---|
| 20-23 | FIRE# | 设置脉冲发生器产生脉冲的数目 | 0 = 关闭 1 = 1 个 2 = 2 个 3 = 3 个 ... 15 = 15 个 | |
| 寄存器 1 | | | | |
| 8-10 | HITIN1 | 在 stop 通道 1 的预期脉冲数 | 0 = 关闭 1 = 1 hit 2 = 2 hits 3 = 3 hits 4 = 4 hits 5 to 7 = 禁用 | |
| 11-13 | HITIN2 | 在 stop 通道 2 的预期脉冲数 | 0 = 关闭 1 = 1 hit 2 = 2 hits 3 = 3 hits 4 = 4 hits 5 to 7 = 禁用 | |
| 15 | EN_FAST_INIT | 启动快速初始化功能 | 0 = 关闭功能 1 = 启动功能 | |
| 16-19 | HIT1 | 用于定义 ALU 前数据处理的计算方式 MRange1: HIT1 - HIT2 MRange2: HIT2 - Start | MRange1: 0 = Start 1 = 1. Stop Ch1 2 = 2. Stop Ch1 3 = 3. Stop Ch1 4 = 4. Stop Ch1 5 = no action 6 = Cal1 Ch1 7 = Cal2 Ch1 9 = 1. Stop Ch2 A = 2. Stop Ch2 B = 3. Stop Ch2 C = 4. Stop Ch2 | MRange2: 1 = Start |
| 20-23 | HIT2 | 用于定义 ALU 提前数据处理的计算方式 MRange1: HIT1 - HIT2 MRange2: HIT2 - Start | MRange1: 0 = Start 1 = 1. Stop Ch1 2 = 2. Stop Ch1 3 = 3. Stop Ch1 4 = 4. Stop Ch1 5 = no action 6 = Cal1 Ch1 7 = Cal2 Ch1 | MRange2: 2 = 1. Stop Ch1 3 = 2. Stop Ch1 4 = 3. Stop Ch1 |

| | | | |
|--------------|----------------|---|---|
| | | | 9 = 1. Stop Ch2 A = 2. Stop Ch2 B = 3. Stop Ch2 C = 4. Stop Ch2 |
| 寄存器 2 | | | |
| 0-18 | DELVAL1 | 为内部的使能 stop 脉冲而设的延迟时间, start 通道 1 第 1 个脉冲。Tref 的倍数, 14 位整数部分, 5 位小数部分 | DELVAL1 = 0 to 16383.96875 |
| 19 | RFEDGE1 | stop 1 通道的边沿敏感性 | 0= 上升或下降沿 1 =上升和下降沿 |
| 20 | RFEDGE2 | stop 2 通道的边沿敏感性 | 0= 上升或下降沿 1 =上升和下降沿 |
| 21-23 | EN_INT | 利用或门启动不同的中断触发 | Bit 23 = ALU 中断触发位 Bit 22 = End Hits 中断触发位 Bit 21 = Timeout 中断触发位 |
| 寄存器 3 | | | |
| 0-18 | DELVAL2 | 为内部的使能 stop 脉冲而设的延迟时间, start 通道 1 第 2 个脉冲。Tref 的倍数, 14 位整数部分, 5 位小数部分 | DELVAL2 = 0 to 16383.96875 |
| 19-20 | SEL_TIMO_MR2 | 在测量范围 2 内为溢出选择预划分器 | 3 = 4.096ms 知道溢出 2 = 1.024ms 1 = 256μs 0 = 64μs @ 4 MHZ CLKHS |
| 21 | EN_ERR_VAL | 强迫 ALU 写入 0xFFFFFFFF 到结果寄存器 | 0 = 关闭 1 = 写入结果寄存器 |
| 寄存器 4 | | | |
| 0-18 | DELVAL3 | 为内部的使能 stop 脉冲而设的延迟时间, start 通道 1 第 3 个脉冲。Tref 的倍数, 14 位整数部分, 5 位小数部分 | DELVAL3 = 0 ... 16383.96875 |
| 寄存器 5 | | | |
| 0-15 | PHASE_FIRE | 对最多 15 个脉冲的脉冲序列中的每个脉冲进行转相位 | 0 = 不尽行转相位 1 = 对脉冲进行移相位 |
| 16-18 | REPEAT_FIRE | 用于声环法的脉冲序列的重复次数 | 0 = 不重复 1 = 1 次重复 2 = 2 次重复 ... 7 = 7 次重复 |
| 19 | DIS_PHASENOISE | 噪声单元必须要被关闭 | 1 = 关闭移相单元 设置为 1 是必须的 |
| 20 | EN_STARTNOISE | 给脉冲触发器启动外加噪声 | 1 = 开启噪声单元 |
| 21-23 | CONF_FIRE | 脉冲触发器的输出设置 | Bit 23 = 1 反向输出 Fire 2 Bit 22 = 1 关闭输出 Fire 2 |

| | | | |
|--|--|--|------------------------|
| | | | Bit 21 = 1 关闭输出 Fire 1 |
|--|--|--|------------------------|

读寄存器/数据输出格式

| 地址 | 名称 | 位数 | 描述 | | | | | | | |
|----|-------|----|---|----|----|------------|-----------|-----------------|-----------------|-------------|
| 0 | RES_0 | 32 | 测量结果 1, 固定浮点数, 16 位整数部分, 16 位小数部分 2^{15} $2^0, 2^{-1}$ 2^{-16} | | | | | | | |
| 1 | RES_1 | 32 | 测量结果 2, 固定浮点数, 16 位整数部分, 16 位小数部分 | | | | | | | |
| 2 | RES_2 | 32 | 测量结果 3, 固定浮点数, 16 位整数部分, 16 位小数部分 | | | | | | | |
| 3 | RES_3 | 32 | 测量结果 4, 固定浮点数, 16 位整数部分, 16 位小数部分 | | | | | | | |
| 4 | STAT | 16 | 15-13 | 12 | 11 | 10 | 9 | 8-6 | 5-3 | 2-0 |
| | | | 无意义 | 短路 | 断路 | 溢出预 计数器 | 溢出 CBM | Ch2 的 Hits 数 | Ch1 的 Hits 数 | 结果寄存器 指针 |
| 5 | REG_1 | 8 | 显示写寄存器 1 中的高 8 位, 用来测试通信 | | | | | | | |

数据结构和结果寄存器的分配由操作模式和被存储数据是否是校准值决定。以下几点必须注意：

1. 只有在测量范围 1 中才可能出现负值。
2. 测量范围 2 中只有正值，以无符号数形式出现
3. 只有测量范围 1 中才可以进行非校准测量

在测量范围 1 中采用校准测量时，被测时间间隔不能大于两个校准时钟周期。如果被测时差大于两个校准时钟周期，则 **ALU** 溢出并在相应结果寄存器中写入 **0xFFFFFFFF**。

a. 测量范围 1, 进行校准(Calibrate = 1)

测量结果是内部基准时钟周期的倍数，内部基准时钟等于外部基准时钟除以 DIV_CLKHS

(DIV_CLKHS = 1、2、4)。校准值是 32 位定点数，由 16 位整数和 16 位小数组成。因此一个校准值占用一个结果寄存器。串行输出从最高位(2¹⁵)开始，以最低位(2⁻¹⁶)结束，数据以 2 的补码形式存在。

$$\text{Time} = \text{RES}_X \times T_{\text{ref}} \times 2^{\text{ClkHSDiv}} = \text{RES}_X \times T_{\text{REF}} \times N, \text{ with } N = 1, 2 \text{ or } 4$$

$$\text{Time} < 2 \times T_{\text{ref}} \times 2^{\text{ClkHSDiv}}$$

b. 测量范围 1, 不进行校准(Calibrate = 0)

非校准值是典型的有符号整数，以 16 位值的形式被存储在结果寄存器的高字单元(WORD)。结果寄存器的低字单元(WORD)被设为 0。结果代表最低有效位的个数，以 2 的补码形式存在。

$$\text{Time} = \text{RES}_X \times \text{LSB} \approx \text{RES}_X \times 65\text{ps}$$

c. 测量范围 2

在测量范围 2 中，CBM-DC2 只支持校准测量。测量结果是内部基准时钟周期的倍数，内部基准时钟等于外部基准时钟除以 DIV_CLKHS (DIV_CLKHS = 1、2、4)。校准值是 32 位定点数，由 16 位整数和 16 位小数组成。因此一个校准值占用一个结果寄存器。串行输出从最高位(2¹⁵)开始，以最低位(2⁻¹⁶)结束，以 2 补码形式存在。

$$\text{Time} = \text{RES_X} \times T_{\text{REF}} \times 2^{\text{ClkHSDiv}} = \text{RES_X} \times T_{\text{ref}} \times N, \text{ with } N = 1, 2 \text{ or } 4_{\text{ref}}$$

状态寄存器

CBM-DC2 提供了一个 16 位的状态寄存器

| 名称 | 描述 | 数值 |
|-------------------------|--------------------------|--------|
| Pointer Result-Register | 指针指向下一个空结果寄存器地址 | |
| # of Hits Ch 1 | 显示在 channel 1 记录下的第几次脉冲数 | |
| # of Hits Ch 2 | 显示在 channel 2 记录下的第几次脉冲数 | |
| Timeout CBM | 显示 CBM 溢出 | 1 = 溢出 |
| Timeout Precounter | 显示测量范围 2 中 14 位预算器的溢出 | 1 = 溢出 |
| Error open | 显示测量温度传感器为断路 | 1 = 断路 |
| Error short | 显示测量温度传感器为短路 | 1 = 短路 |

测量范围 1

概述

- 两个 stop 通道共用一个 start 通道
- 每个通道的典型分辨率 50pS RMS (root mean square)
- 最低有效位为 65ps
- 间隔脉冲对的分辨能力为 15ns
- 每个 stop 通道都可以进行 4 次采样
- 测量范围: 2.0 ns —— 1,8 μs
- 每个通道都可以选择上升沿/下降沿触发
- ENABLE 引脚提供强大的 stop 信号使功能可测量任意两个信号之间的时差

数字 CBM 是以信号通过内部门电路的传播延迟来进行高精度时间间隔测量的。图 5 显示了这种测量绝对时间 CBM 的主要构架。芯片上的智能电路结构、担保电路和特殊的布线方法使得芯片可以精确地记下信号通过门电路的个数。芯片能获得最高测量精度基本上由信号通过芯片内部门电路的最短传播延迟时间决定。

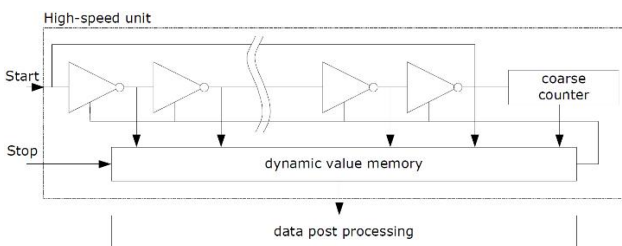


图 5

测量单元由 START 信号触发，接收到 STOP 信号停止。由环形振荡器的位置和粗值计数器的计数值可以计

算出 START 信号和 STOP 信号之间时间间隔，测量范围可达 20 位。

3.3V 和 25℃ 时，DC2 的最小分辨率是 65ps。RMS 噪音大约是 50ps (0.7LSB)。温度和电压对

门电路的传播延迟时间有很大的影响。通常是通过校准来补偿由温

度和电压变化而引起的误差。在校准过程中，CBM 测量一和两个校准时钟周期。测量范围受计数器大小的限制：

$$t_{yy} = \text{BIN} \times 26224 \approx 1.8 \mu\text{s}$$

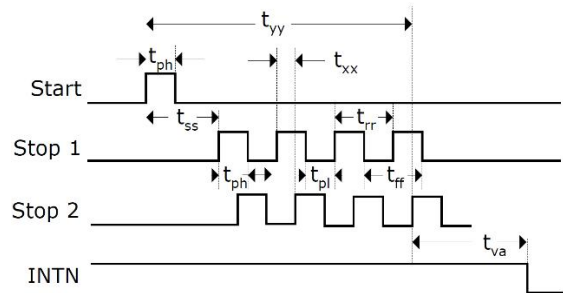


图 6

| | Time (Condition) | Description |
|----------|--|------------------------------|
| t_{ph} | 2,5 ns (min.) | Minimum pulse width |
| t_{pl} | 2,5 ns (min.) | Minimum pulse width |
| t_{ss} | 3.5 ns (min) 1,8 μs (max.) | Start to Stop |
| t_{rr} | 15 ns (typ.) | Rising edge to rising edge |
| t_{ff} | 15 ns (typ.) | Falling edge to falling edge |
| t_{va} | 560 ns (uncalibrated) 4.6 μs (calibrated) | Last hit to data valid |
| t_{xx} | No timing limits | |
| t_{yy} | 1,8 μs (max) | Max. measuring range |

输入电路

每一个输入端均可以被单独设置成上升沿、下降沿或上下沿同时触发有效。可通过设置 register 0 的 bit 0 -2.(NEG_START , NEG_STOP1,NEG_STOP2)和 register 2 的 bit 19&20, REFDGEx 来选择触发沿。

此外所有的 START/STOP 输入端口均支持高电平激活。

测量流程图

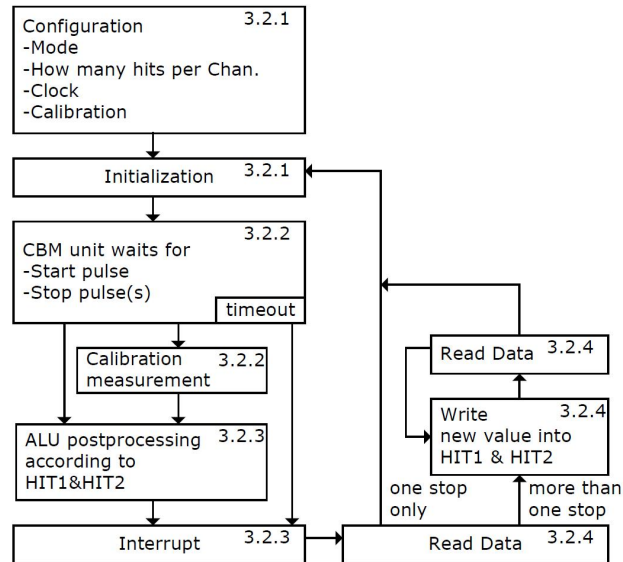


图 7

设置

在开始使用 CBM-DC2 之前，必须对它进行设置。测量范围 1 的主要设置为：

- a. 选择测量范围 1：设置 register 0 的 bit3, MRange2 = 0。
- b. 选择参考时钟

Register 0 的 bits 10&11, START_CLKHS 用来切换高速时钟。如果只采用 32kHz 时钟，则设为“0”；只采用高速时钟则置“1”；如果为了节省电流两种振荡时钟都采用时，对陶瓷振荡器则应设置为“2”，对石英晶体振荡器则应设置为“3”。

Register 0, bits 12&13, ClkHSDiv 是用来设置参考时钟内部分频器数值的（1, 2 或 4）。这对测量范围 1 中的校准测量非常重要，因为只有在 $2 * T_{ref}$ (内部时钟) 大于被测的最大时间间隔时，ALU 才会正常工作。否则 ALU 输出值为 0xFFFFFFFF。

同时也要确保 $2 * T_{ref}$ (内部时钟) < 1.8us, 以避免在校准时时间溢出

- c. 设置所需的 hit 次数用户可以在 register 1, bits 8 - 10 (HITIN1) 和 bits 11 - 13 (HITIN2) 中设定 CBM-DC2 要测量的 hits 的个数。每个通道最多可能测量 4 次。CBM-DC2 会一直测量直到完成已设的 hits 次数或发生溢出为止。
- d. 校准选择

由于测量的分辨率会随温度和电压的改变而改变，所以 CBM-DC2 的 ALU 需要内部校正测量结果。可通过设 register 0 的 Bit5 (Calibrate) 为“1”来选择校准测量。推荐使用校准测量。

为了进行校准，CBM 测量 1 个和 2 个参考时钟周期，这两个数据作为 Cal1 和 Cal2 存储起来。

有两种方法可用来更新校准数据 Cal1 和 Cal2:

- 通过 SPI 接口发送 Start_Cal_CBM 指令来单独校正 ;
- 通过设定 register 0 的 Bit4 (DisAutoCal) = "1" 来自动更新。在大多数应用中都会首选自动更新。

e. 定义 ALU 数据处理

尽管 CBM 单元的每个通道可以测量 4 次，但是用户可以自由定义 ALU 计算哪两个信号之间的时差。可以在 register 1 的 Bit16-19 (HIT1) 以及 20-23 (HIT2) 中进行设置。具体设置为:

0 = Start

1 = 1. Stop Ch1

2 = 2. Stop Ch1

3 = 3. Stop Ch1

4 = 4. Stop Ch1

6 = Cal1 Ch1

7 = Cal2 Ch1

9 = 1. Stop Ch2

A = 2. Stop Ch2

B = 3. Stop Ch2

C = 4. Stop Ch2

ALU 计算公式为 Hit1-Hit2.

例如:

Reg1 = 0x01xxxx ≡ 1st Stop Ch1-Start

Reg1 = 0x23xxxx ≡ 3rd Stop Ch2-2nd Stop Ch1

Reg1 = 0x06xxxx ≡ Cal1

如果采用校准操作，则 ALU 就会进行完全的校准计算（除了正在读校准数值之外。在这种情况下，ALU 将会把 Cal1/Cal2 原始数据写入输出寄存器中）。

$$RES_X = \frac{(HIT1-HIT2)}{Cal2-Cal1}$$

Cal2 - Cal1 = gradient

$$Time = RES_X \times T_{ref} \times 2^{ClkHSDiv} = RES_X \times T_{ref} \times N$$

N = 1, 2 or 4.

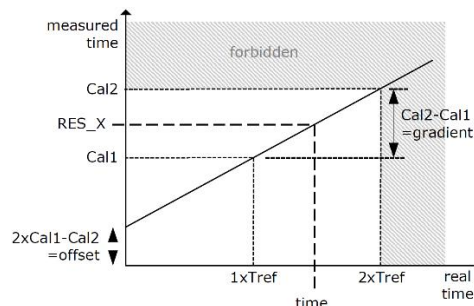


图 8

f. 选择输入触发方式

通过设置 register 2 的 Bit19&20 (REFEDGE1 & FEDGE2), 用户可以选择 STOP 输入是上升沿/下降沿单独触发(RFEDGE= "0")还是上升沿和下降沿同时触发(RFEDGE= "1")。用户可通过设置 register 0 的 Bit0-2 (NEG_X) 在每一个输入端口 (Start, Stop1 和 Stop2) 增加一内部反相器。当 RFEDGE = "0"时, NEG_X = "0" 则上升沿触发, NEG_X = "1"则下降沿触发。

g. 中断

中断引脚 (Pin8, INT) 可以有不同的中断源, 在寄存器 2 的 Bits21-23 (EN_INT) 中进行选择
EN_INT = 0 无中断源

- 1 ALU 空闲
- 2 已达到预先设定的采样数
- 4 CBM 单元溢出

如果需要两个或两个以上的中断源, 可通过“或”门连接不同的选项。

在本章后面将会对此设置有更进一步的描述。

进行了设置之后, 用户必须通过发送代码 "Init" 初始化 DC2 以便 CBM 能够接受 Start 和 Stop 信号

量测

初始化之后 CBM 高速测量单元接收到 Start 脉冲后开始工作, 达到设置的采样数 (在测量范围 1 中两通道最多 4 次采样) 或者遇到测量溢出 (测量范围 1 中约为 1.8μs) 后才停止工作。

时间测量原始数据就存储在 CBM 内部。状态寄存器的 Bits3-8 可显示出采样的数目。

如果进行校准, 则测量完时差之后 CBM 开始测量一个和两个内部基准时钟周期 (Tref /1,2 or 4)。校准原始数据 (Cal1 和 Cal2) 也被存储在 CBM 内部。

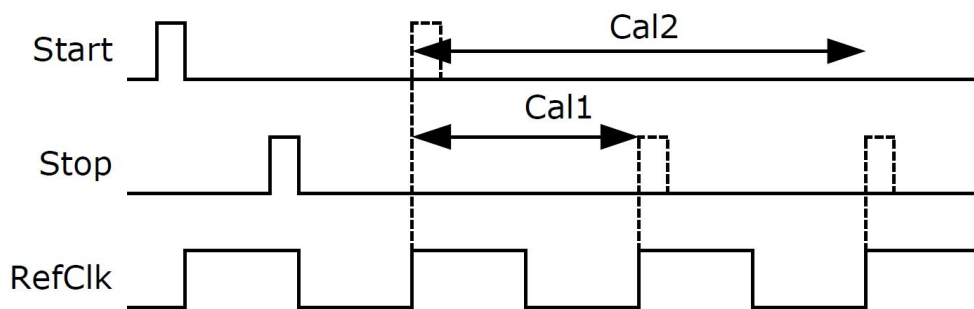


图 9

图 9

数据处理

在测量结尾，ALU 开始依照 HIT1 和 HIT2 的设置处理数据并把结果送入输出寄存器。如果不进行校准，ALU 传输 16 位原始数据到输出寄存器。如果进行校准，则 ALU 依据 3.1.1 章节讲的方法进行计算并传输 32 位的固定浮点数到输出寄存器。

设置 HIT1 = HIT2 = 5，可切断 ALU。

ALU 工作所花费的时间由是否进行校准和供电电压决定。

表 1: ALU 时序

| | un-calibrated | calibrated |
|-------|---------------|------------|
| 3.3 V | 220 ns | 1.8 μs |
| 2.5 V | 310 ns | 2.5 μs |
| 2.0 V | 580 ns | 4.6μs |

假定选择 ALU 空闲作为中断源（在 reg 2, EN_INT 中设置），只要结果寄存器中有可读的数据，中断标志位就会置位。然后输出寄存器的载入指针增 1，并指向下一个要存储的单元。状态寄存器的位 0-2 可以显示出载入指针的实际位置。

读数据

现在用户发送代码 10110ADR 就能够读数据了。接着进行 16 次循环（未校准数据）或者 32 次循环（校准数据），CBM-DC2 从最高有效位开始输出结果。

a. 未校准数据格式:

未校准数据是以 2 的补码形式出现的 16 位带符号整数。1BIN = 未校准的门延迟时间 ≈ 65ps

$$\text{Time} \approx \text{RES_X} \times 65\text{ps}$$

b. 校准数据格式:

校准数据是以 2 的补码形式出现的 32 位固定浮点数。是以基准时钟的倍数:

$$\text{Time} = \text{RES_X} \times T_{\text{ref}} \times N, \quad N = 1, 2 \text{ or } 4$$

被测时差不能超过 $2 \times T_{\text{ref}} \times \text{ClkHSDiv}$ ，否则 ALU 将会溢出并会在输出寄存器中写入 0xFFFFFFFF。

ALU 每次只允许计算一次采样。如果不止一次采样，则必须在 HIT1/HIT2 中写入新的命令来指示 ALU 计算其他采样。在向 HIT1/HIT2 写入命令之后 4.6μs (校准值) 或者 580ns (非校准值) 之内不能再次向

HIT1/HIT2 进行读写操作。

例如:

configuration

...

write reg1=0x104400 '4 hits on channel

1, calculate

Hit1-Start

...

Initialize

...

while(Check interrupt flag)

write reg1=0x204400 calculate

Hit2-Start

wait(4.6μs)

write reg1=0x304400 calculate

Hit3-Start

wait(4.6μs)

write reg1=0x404400 calculate

Hit4-Start

wait(4.6μs)

现在所有采样所有采样数据都存储在寄存器 0 到 3 中,载入指针现在指向寄存器地址 4.

最后 CBM-DC2 在进行下次测量之前必须通过发送代码 "Init" 再次初始化以便于 CBM 可

以接收新的 Start 和 Stop 信号。

测量范围 2

- 只有一个 Stop 通道对应 Start 通道
- 典型的分辨率为 50ps RMS
- 间隔脉冲对的分辨率为 $2 \times T_{ref}$
- 有 3 次采样能力
- 测量范围: $2 \times T_{ref} \sim 4ms @ 4MHz$
- 可选上升/下降沿触发

每个单独的 stop 信号都有一个精度为 10ns 的可调窗口, 可提供准确的 stop 使能数字 CBM 是以信号通过内部门电路的传播延迟来进行高精度时间间隔测量的 (也可参看第三部分, 测量范围

1. 在测量范围 2 中采用前置配器来扩展可测量的最大时间间隔, 分辨率保持不变。在此模式下, CBM 的高速单元并不测量整个时间间隔, 仅仅测量从 S T A R T 或 S T O P 信号到相邻的基准时钟上升沿之间的间隔时间 (fine-counts)。在两次精密测量之间, CBM 记下基准时钟的周期数 (coarse-count。

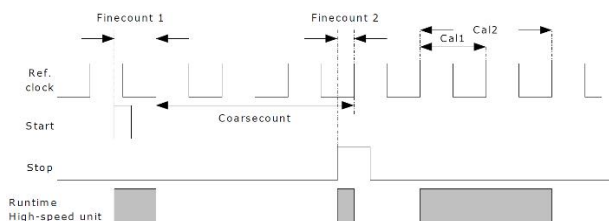


图 10

3.6V 和 25~时, CBM-DC2 的最小分辨率是 65ps。RMS 噪音大约是 50ps(0.7LSB)。门电路的传播延迟时间主要取决于温度和电压。在测量范围 2 中测量结果是精确测量值和粗略测量值的总和。因此在测量范围 2 中必须进行校准。在校准期间, CBM 分别测量一个和两个基准时钟周期。

测量范围受限于粗计数器的大小:

$$t_{yy} = T_{ref} \times 2^{14} \approx 4 \text{ ms @ } 4MHz$$

Start 和 Stop 之间的时差以 26 位的测量范围计算。

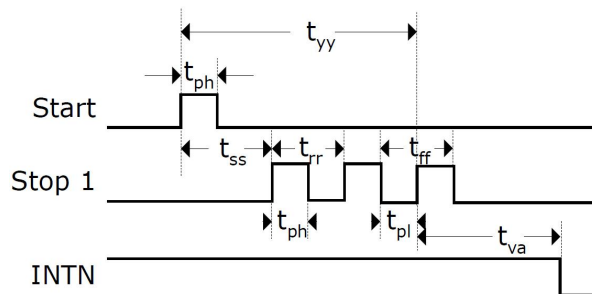


图 11

| | Time (Condition) | Description |
|----------|---|---|
| t_{ph} | 2,5 ns (min.) | Minimum pulse width |
| t_{pl} | 2,5 ns (min.) | Minimum pulse width |
| t_{ss} | $2 \times T_{ref}$ $12 \times T_{ref}$ | Start to Stop @ Dis_PhaseNoise=1 Start to Stop @ Dis_PhaseNoise=0 |
| t_{rr} | $2 \times T_{ref}$ | Rising edge to rising edge |
| t_{ff} | $2 \times T_{ref}$ | Falling edge to falling edge |
| t_{va} | 4.6 μ s (max.) | ALU start to data valid |
| t_{yy} | 4 ms (max) | Max. measuring range |

输入电路

每一个输入端均可被单独设置成上升沿或者下降沿触发有效。可通过设置 register 0 的 bit 0 -2. (NEG_START, NEG_STOP1)选择触发沿。此外所有的 START/STOP 输入端口均支持高电平激活。

注: 如果 Start - Stop 之间的时差小于最小时限 t_{zz} , 则 CBM 将忽略所有小于 t_{zz} 的时差脉冲。

测量流程图

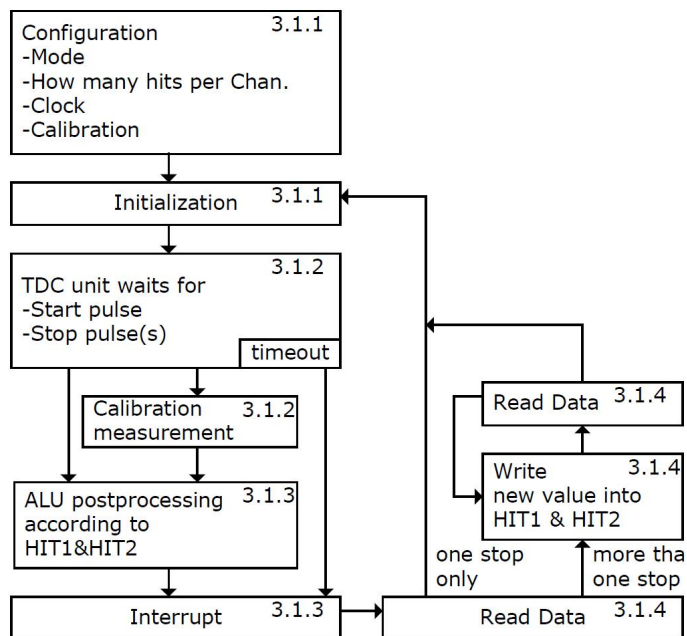


图 12

设置

在开始使用之前，必须对 DC2 进行设置。测量范围 2 的主要设置为：

- a. **选择测量范围 2**：设置 register 0 的 bit3, MRange2 = 1。
- b. **选择参考时钟**

在测量范围 2 中 CBM-DC2 需要高速时钟来进行时间间隔测量。在低功耗应用中，此时钟在两次测量之间可以被切断。在振荡器的上电时序控制上，32.768kHz 的时钟是必须的。

设置 register 0 的 bit 6, SelClkT = 1 选择高速时钟。

Register 0 的 bits 10&11, START_CLKHS 用来切换高速时钟。如果只采用高速时钟则置“1”；如果为了节省电流两种振荡时钟都采用时，对陶瓷振荡器则应设置为“2”，对石英振荡器则应设置为“3”。

是用来设置基准时钟内部分频器数值的（1，2 或 4）。此选择对最小时间间隔和最大时间间隔都有影响。

$$t_{\min} = 2 \times T_{\text{ref}} \times 2^{\text{ClkHSDiv}}$$

最大时间间隔：

$$t_{\max} = 2 \times T_{\text{ref}} \times 2^{\text{ClkHSDiv}}$$

必须确保 $2 \times T_{\text{ref}} \times 2^{\text{ClkHSDiv}} < 1.8\mu\text{s}$ 。否则 ALU 在校准时会溢出并输出数值 0xFFFFFFFF。

- c. **设置所需的 hit 次数**

用户可以在 register 0, bits 8 - 10 (HITIN1) 中设定 CBM-DC2 要测量的 hits 的个数。在测量范围 2 中通道 1 最多可测量 3 次。因为 Start 也被作为一次采样计数, 所以 HITIN1 的数值总是比设定的采样数多 1。CBM-DC2 会一直测量直到达到预设的 hits 次数或者发生溢出。Register 0, Bits 11 to 13 (HITIN2) 必须置 0。

例如:

2 stop pulses are expected: HITIN1 = 3, HITIN2 = 0

d. 校准选择

可通过设 register 0 的 Bit5(Calibrate)为“1”来选择校准测量。在测量范围 2 中必须进行校准。

CBM 分别测量 1 个和 2 个基准时钟周期用来校准, 这两个数据作为 Cal1 和 Cal2 存储起来。

有两种方法可用来更新校准值 Cal1 和 Cal2:

- 通过 SPI 接口发送 Start_Cal_CB M 指令来单独校正;
- 通过设定 register 0 的 Bit4 DisAutoCal= “1 选择自动更新。在大多数应用中都会首选自动更新。

e. 定义 ALU 数据处理

尽管 CBM 单元可以测量 3 次采样, 而 ALU 每次只能计算一次采样。可以在 register 1 的 Bit16-19 (HIT1) 以及 20-23 (HIT2) 中设置 ALU 测量哪两个脉冲之间的时间间隔。由于测量范围 2 的特殊的测量方法, Start 脉冲在 CBM 内部作为 Stop 脉冲处理。

Reg1 = 0x21xxxx \equiv 1st Stop Ch1-Start

Reg1 = 0x31xxxx \equiv 2nd Stop Ch1-Start

Reg1 = 0x41xxxx \equiv 3rd Stop Ch1-Start

ALU 按照以下公式计算时间间隔:

$$RES_X = \text{CoarseCount} + \frac{(\text{HIT1} - \text{HIT2})}{\text{Cal2} - \text{Cal1}}$$

$$\text{Time} = RES_X \times T_{\text{ref}} \times 2^{\text{ClkHSDiv}}$$

f. 择输入触发方式

通过设置 register 2 的 Bit19&20 (REFDGE1 & FEDGE2), 用户可以选择 STOP 输入是上升沿或下降沿单独触发(RFEDGE= “0”)还是上升沿和下降沿同时触发(RFEDGE= “1”)。用户可通过设置 register 0 的 Bit0-2 (NEG_X) 在每一个输入端口 (Start, Stop1 和 Stop2) 增加一内部反相器。当 RFEDGE = “0”时, NEG_X = “0”则上升沿触发, NEG_X = “1”则下降沿触发。

g. 中断

中断引脚 (PIN8, INT) 可以有不同的中断源, 在寄存器 2 的 Bits21-23 (EN_INT) 中进行选择。

EN_INT = 0 无中断源

1 ALU 空闲

2 已达到预先设定的采样数

3 CBM 单元溢出

可通过“或”门连接不同的选项。

在本章后面将对此设置有更进一步的描述。

进行了设置之后，用户必须通过发送代码“Init”初始化 DC2 以便 CBM 能够接受 Start 和 Stop 信号。

测量

初始化之后 CBM 单元接收到 Start 通道上的第一个脉冲后开始工作，直到达到预先设置的采样数（在测量范围 2 中通道 1 上最多能进行 3 次采样）或者遇到测量溢出后停止工作。可通过设置 Reg3 的 Bits19&20 (SEL_TIMO_MR2) 来选择不同的基准时钟因子从而限定溢出时间。在 4MHZ, 时对应数值如下:

SEL_TIMO_MR2 (@ 4 MHz, ClkHSDiv = 0)

$$= 0 \quad 2^8 \times T_{ref} \times 2^{ClkHSDiv} = 64 \mu s$$

$$= 1 \quad 2^{10} \times T_{ref} \times 2^{ClkHSDiv} = 256 \mu s$$

$$= 2 \quad 2^{12} \times T_{ref} \times 2^{ClkHSDiv} = 1024 \mu s$$

$$= 3 \quad 2^{14} \times T_{ref} \times 2^{ClkHSDiv} = 4096 \mu s$$

在时间测量结尾，CBM 测量两个基准时钟周期以进行校准。

数据处理

在测量结尾，ALU 开始依照 HIT1 和 HIT2 的设置处理数据并把结果送入输出寄存器。ALU 依据 4.1.2e 中讲的方法进行计算并传输 32 位的固定浮点数到输出寄存器。设置 HIT1 = HIT2 = 5, 切断 ALU。

ALU 进行计算所花费的时间由供电电压决定:

表 2: ALU 时序

| | |
|-------|-------------|
| 3.3 V | 1.8 μs |
| 2.5 V | 2.5 μs |
| 2.0 V | 4.6 μs |

假定选择 ALU 空闲作为中断源（在 reg 2, EN_INT 中设置），只要输出寄存器中有可读的数据，中断标志位就会置位。然后输出寄存器的载入指针增 1, 并指向下一个要存储的单元。状态寄存器的 Bits0-2 可以显示出载入指针的实际位置。

读数据

现在用户发送代码 10110ADR 就能够读数据了。接着进行 32 次循环（校准数据），CBM-DC2 从最高有效位开始输出结果。

以 2 的补码形式显示的 32 位的固定浮点数代表着以基准时钟周期为最小单位的时间间隔。

$$Time = RES_X \times T_{ref} \times 2^{ClkHSDiv}$$

ALU 每次只允许进行一次采样计算。如果不止一次采样需要测量，则必须在 HIT1/HIT2 中写入新的命令来指示 ALU 计算其他采样。在向 HIT1/HIT2 写入命令之后 4.6 μ s（校准值）或者 580ns（非校准值）之内不能再次向 HIT1/HIT2 进行读写操作。

例如：

configuration

...

write reg1=0x214400 '3 hits on channel 1, calculate

Hit1-Start

...

Initialize

...

while(Check interrupt flag)

write reg1=0x314400 calculate Hit2-Start

wait(4.6 μ s)

write reg1=0x414400 calculate Hit3-Start

wait(4.6 μ s)

所有采样数据都存储在寄存器 0 到 2 中,载入指针现在指向寄存器地址 3.

最后 CBM-DC2 在进行下次测量之前必须通过发送代码 “Init” 再次初始化以便于 CBM 可以接收新的 Start 和 Stop 信号。

Stop 屏蔽

如果不接受任何采样，CBM-DC2 可以设置时基屏蔽窗口，用来屏蔽通道 STOP1 上 3 次 hit 中的任意一次 hit。屏蔽窗口以 START 信号为起点，精度小于 10ns。

内部使能单元通过逻辑“与”门与外部使能引脚相连。采用内部屏蔽单元时外部使能引脚必须置 1。可在 REG2-4 的 DELVAL1, DELVAL2 和 DELVAL3 中进行设置：

- DELVAL1 ... DELVAL3 是有 14 位整数部分和 5 位小数部分组成的固定浮点数，要乘以内部基准时钟周期。

$$\text{Delay}_{\min} = \text{DELVALX} \times \text{Tref} \times \text{ClkDivHS}$$

- 最短的屏蔽时间是 3 个时钟周期。
- 屏蔽值必须是升序的，每个屏蔽值必须比前一个值大 3 个时钟周期。

如果不是所有的寄存器都被用，则不需要的屏蔽值必须强制设为 0。

例如：

4 Mhz reference, ClkHSDiv = 1

| | |
|--|---|
| DELVAL1 = 0x3200 ($\cong 400 \times \text{Tref}$) | 1 st Stop not accepted before 200 μs after Start |
| DELVAL2 = 0x3300 ($\cong 408 \times \text{Tref}$) | 2 nd Stop not accepted before 204 μs after Start |
| DELVAL3 = 0x3400 ($\cong 416 \times \text{Tref}$) | 3 rd Stop not accepted before 208 μs after Start |

详细描述和特殊功能

振荡器

CBM-DC2 依据不同的操作模式采用两种时钟信号：

- 高速时钟——校准时采用并在测量范围 2 中作为 CBM 测量单元的前置配器
- 32KHz 时钟——用作内部定时器

高速振荡器

通常 CBM-DC2 会需要一个 2-8MHz 的高速时钟进行校准用。在测量范围 2 中 CBM-DC2 还需要高速时钟信号作为时间测量单元的一部分。

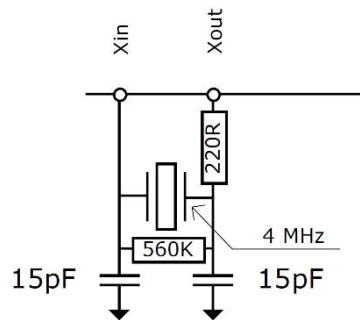


图 13

振荡器不停工作时平均电流为 260 μ A。

因为只是在进行时间测量时才必须要用振荡器，所以 DC2 能够自动控制振荡器的开启时间。在测量时，CBM 接收到 INIT 代码会自动开启高速时钟。需要考虑到由于振荡器的处理时间而引起的延迟。在 register 0 的 Bits 10 & 11, (START_CLKHS) 进行设置：

| | |
|-----------------|-----------------------|
| START_CLKHS = 0 | 振荡器关 |
| = 1 | 振荡器开 |
| = 2 | 延迟 640 μ s 后开始测量 |
| = 3 | 延迟 1280 μ s 后开始测量 |

延迟时间可以在 640 μ s 和 1280 μ s 之间进行选择，这样就可以保证振荡器在测量开始之前就准备好。对于陶瓷振荡器选择 640 μ s 就足够了。

注：对于石英晶振，在使用 START_CLKHS 一定要注意第七章中的错误报告。

通过这种测量方法，可以显著降低平均电流消耗。

例如：

在进行超声波流量计的飞行时间（往/返）测量时，每秒中只有大约 2ms 时间高速时钟处于工作状态。平均电流消耗是 260 μ As * 2 ms = 0.52 μ A 。

32.768 kHz 振荡器

CBM-DC2 需要一个 32.768KHz 的基准时钟来控制高速时钟和进行时钟校准用。它也可用作一完整驱动器。

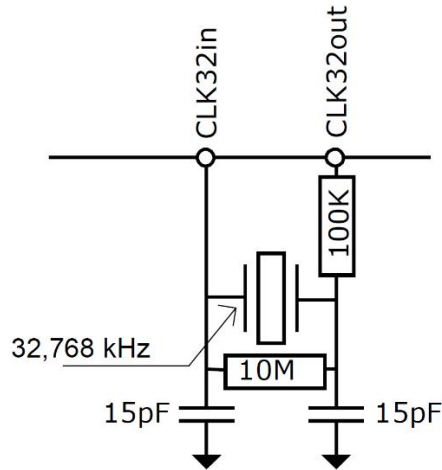


图 14

如果高速时钟一直处于工作状态

(START_CLKSHS=1) 并且不需要对高速时钟进行校准 (如果用陶瓷振荡, 则需对高速时钟校准) 的话, 则没有必要使用 32.768KHZ 时钟了。

如果 32.768 kHz 振荡器始终处于工作状态, 在 3.6V 时的电流消耗大约为 4.5 μ A。CBM-DC2 还可以通过引脚 CLK32 提供一外部低频矩形时钟。这个信号可由外部微处理器产生。这个外部低频矩形时钟可以把电流消耗降低到小于 0.3 μ A。因此最好是用微处理器的时钟, 如果没有再用振荡电路。此振荡器的起振时间大约为 2s。外部振荡电路只有在需要 32.768KHz 时钟时才被采用。否则 CLK32In 必须接地。

校准高速陶瓷振荡器

由于 2-8MHZ 的陶瓷振荡器成本低、启动快, 所以采用这种振荡器还是吸引力的。但是它的误差较大, 0.3—0.5%, 并且具有明显的温漂。因此 CBM-DC2 会进行校准测量以此来补偿陶瓷振荡器的这种特性。测量以精确的 32.768 kHz 时钟为基准。CBM—DC2 从 32.768 kHz 的时钟引出 Star/Stop 脉冲, 并启动 CBM 单元测量此时差。结果存储在结果寄存器中, 并对中断标志位置位。微处理器可以计算出陶瓷振荡器的频率误差。在 register 0, CALRES# 中对校准进行设置, 接收到微处理器发出的 "START_Cal_Resonator" 命令开始进行校准。

被测时间间隔被 CALRES# 设定, CALRES# 设定了 32.768kHz 时钟的周期数:

| | | |
|---------|-----|------------------------------|
| CALRES# | = 0 | 2 periods = 61.035 μ s |
| | = 1 | 4 periods = 122.07 μ s |
| | = 2 | 8 periods = 244.14 μ s |
| | = 3 | 16 periods = 488.281 μ s |

测量结果要乘以高速时钟和高速时钟因子 DIV_CLKHS (DIV_CLKHS = 1、2、4)。测量结果以有 16 位整数部分和 16 位小数部分组成的 32 位固定浮点数存在:

$$\text{Time} = \text{RES}_x \times \text{THSCLK} \times 2\text{DIV_CLKHS}$$

微处理器能够把这个测量值与理论值进行比较然后计算出修正因数 $\text{RES}_X / \text{RES}_{\text{theor}}$ 。

例如:

系统采用 4MHZ 的共鸣器。CLKHSDIV=0, CALRES#=1, 理论结果应该是 $122.0703125\mu\text{s}/250\text{ns} = 488.28125$ ($\text{RES}_0 = 0x01E84800$)。如果采用的陶瓷振荡器不是准确的 4MHZ 而是 3.98MHZ, 校准测量将显示 $485,83984375$ ($\text{RES}_0 = 1E5D700$)。微控制器的修正因数是 1.005。

注:在时钟校准过程中 START 输入必须要开启

如何使用时钟校准

a. 应用

这个选项尤其适用于超声波流量/热量计。在此领域中采用陶瓷振荡器主要有两大优势:低成本和低电流消耗。陶瓷振荡器的震动开启时间很短,因此电流就可以减少几微安。以 10 年的工作时间来算,这可以节省好几节 100mAh 容量的电池。只要操作正确,采用此选项对芯片的精度并没有影响。

b. 32KHZ 时钟的抖动和由此带来的影响

32KHZ 时钟的频率非常精确,误差只是百万分之几。然而峰-峰值之间的相位抖动大约有 3-5ns。因此校准测量 (Start_Cal_Resonator) 本身就具有误差。所以,当测量结果乘以校准结果时,测量结果也会产生抖动。测量结果的抖动幅度是校准时的抖动幅度乘以校准测量时间(看 CALRES#)与被测时间的比值。如果不间断地进行校准,则校准值就会使测量结果产生相当大的抖动。

c. 校准在超声波流量计中的应用

在超声波流量计中,测量结果由超声波在流体中顺流传播和逆流传播这两次单程的传播时间测量组成。根据超声波逆流传播和顺流传播的时差,可以计算出流体的流量。为了避免校准时钟抖动对测量结果的影响,在测量顺流传播时间和逆流传播时间时必须使用同一个校准值。只有这样,超声波顺流传播和逆流传播的时差才会不受校准时钟抖动的影响。时钟校准必需在顺流和逆流之间进行而且在他们没有相减之前。

脉冲发生器

概述

触发脉冲发生器可产生频率、相位和脉冲个数都可调的脉冲序列。高速振荡器频率用作基本频率。这个频率在内部被倍频,它还可以自由地除以因子 2-15 进行分频.可以产生 1-15 个脉冲序列, 每个脉冲序列都可通过设置寄存器来调节其相位。通过发送代码 Start_Cycle 来激活触发脉冲发生器。触发脉冲发生器提供两个输出结果, Fire1 和 Fire2。每个输出在 5V 时的驱动能力是 48mA.这两个输出的驱动能力可以同时增加到 96mA。此外, 每个输出信号可以被反向使信号的振幅加倍。输出管脚能被单独地设置为高阻态。

触发脉冲发生器采用类似声环的方法可以多次产生和传送脉冲序列。采用此特性, 接收到的脉冲序列被送到 CBM-DC2 的 Fire_In 输入端口, 然后被数字化放大后直接送入输出缓冲区进行时钟同步输出。

设置

脉冲个数设置:

FIRE# = 0 关闭脉冲发生器

1 1 个脉冲

2 2 个脉冲

... ..

15 15 个脉冲

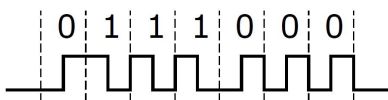
相位:

每个脉冲的相位在寄存器 5 的 Bits 0——15 (PHFIRE) 中

进行设置。“0”从低到高, “1”表示从高到底。脉冲序列从最低有效位开始以最高有效位结束。

例如:

Fire# = 7, PHASE_FIRE = 0xE



触发脉冲频率:

脉冲发生器的输入信号 fireclk1 是从高速时钟和所选择的高速时钟的除法因数共同得出的。

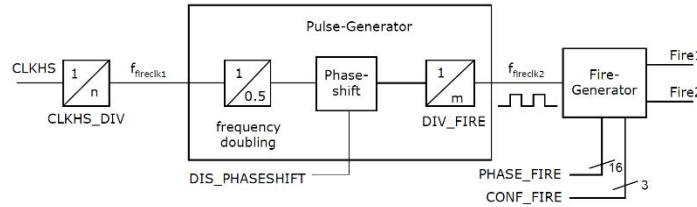


图 15

基准时钟的频率可以在内部加倍并且可以除以因数 DIV_FIRE。

- DIV_FIRE = 0 not permitted
- 1 divided by 2
- 2 divided by 3
- ...
- 15 divided by 16

设置寄存器 5 的 Bit 19 (DIS_PHASESHIFT) 可激活相位移动功能。

- DIS_PHASESHIFT = 0 相位移动开
- DIS_PHASESHIFT = 1 相位移动关

$$f_{\text{fireclk2}} = f_{\text{fireclk1}} \times \frac{2}{\text{DIV_FIRE} + 1}$$

用来作为从脉冲发生器中输出缓存当中 Fire1/Fire2 信号的参考信号。

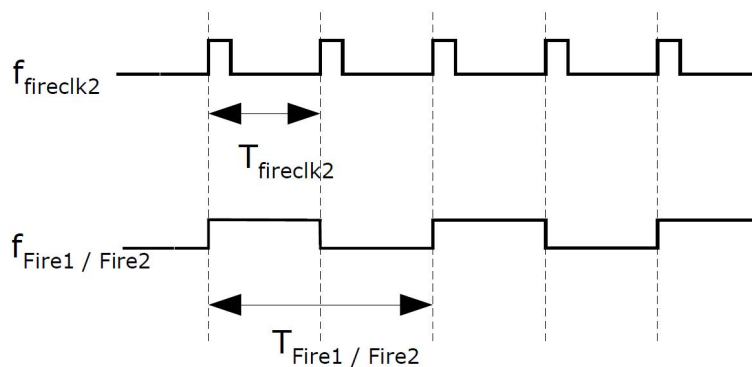


图 16

如图 16 所示至少需要两个 T_{fireclk2} 时钟周期发送一个脉冲,其中一个作为 Fire1/Fire2 输出的高相位另一个作为低相位。

例如:

CLKHS = 4 MHz, CLKHS_DIV = 1, DIV_FIRE = 1

$$f_{\text{fireclk2}} = f_{\text{fireclk1}} \times \frac{2}{\text{DIV_FIRE} + 1} = 2\text{MHz}$$

Max. frequency of the Fire1 / Fire2 output signal:

$$f_{\text{Fire1/Fire2}} = \frac{1}{2} \times f_{\text{fireclk2}} = 1\text{MHz}$$

输出驱动:

可以在寄存器 5 的 Bits 21 - 23 (CONF_FIRE) 设置输出驱动:

Bit 23 = 1 在 FIRE2 端口反相输出

Bit 22 = 1 FIRE2 管脚无效 (High - Z) Bit 21 = 2

FIRE1 管脚无效 (High - Z)

脉冲群循环 (声环法) :

在寄存器 5 的 Bits 16 - 18 (REPEAT_FIRE) 可以设置脉冲序列的循环次数:

REPEAT_FIRE = 0 不循环

 =1 循环 1 次

 =7 循环 7 次

DC2 只重复在 FIRE#中设置的脉冲个数。如果在 5~s 内没有接收到脉冲, 则 CBM-DC2 探测脉冲序列中最后一个脉冲。

注: 一定要注意 7 次循环的总时间不要超过 DC2 的测量范围!!

温度测量

针对于热量计用于领域，CBM-DC2 设计了一基于 PICOSTRAIN 的高精度低功耗温度测量单元。测量原理是基于测量对放电时间。因此电容分别的对传感器以及参考电阻进行放电。

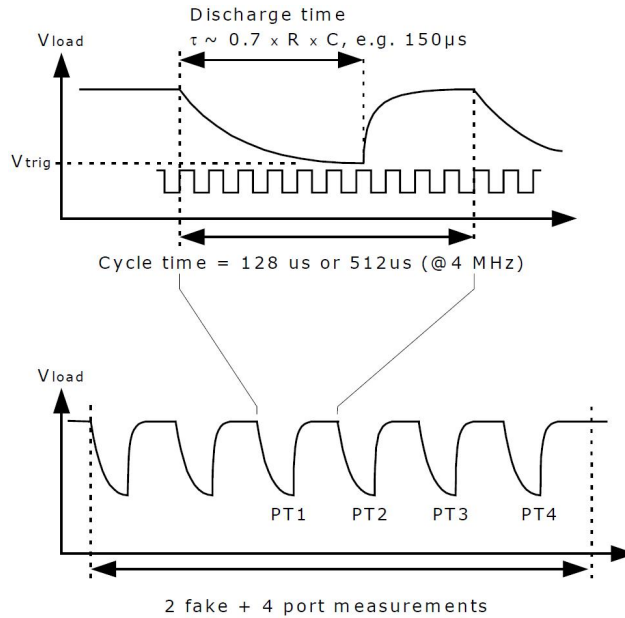


图 17

此单元有四个寄存器测量端口，其功能如下：

- PT1 低温基准电阻器
- PT2 低温感应电阻器
- PT3 低温感应电阻器
- PT4 高温基准电阻器

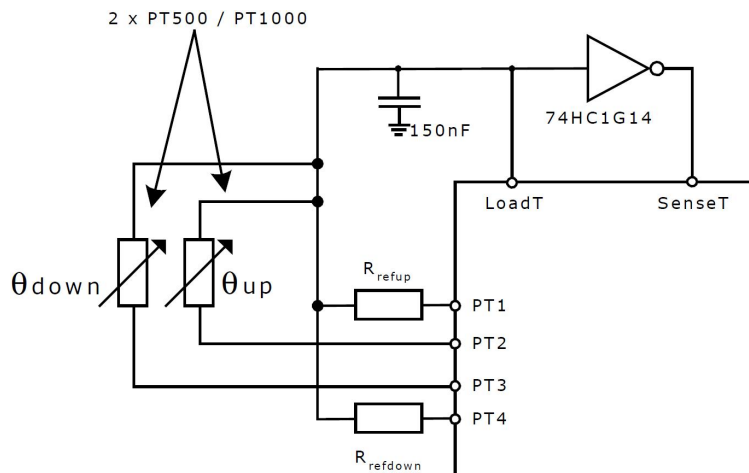


图 18

温度传感器的最小阻值为 500Ω。DC2 测量出由每个电阻和电容组成的 RC 网络的放电时间。温度测量的精度是大约 0.004°C，这是必须达到的精度的 5 倍。

温度测量是全自动的。通过微控制器发送代码 “Start_Temp” 来启动温度测量。DC2 自动控制 4 次测量。4 次测量完成之后中断标志置位。四次测量数据被存储在寄存器 0 - 3 中。

从 Res_2/RES_1 和 RES_3/RES_4 中微控制器可以计算出 Rtemp/Rref 的比值。通过查表，可以计算出在用的传感器的温度。

用 CBM-DC2 是不能采用 4 线的温度传感器的。

设置:

在 Register 0 的 Bit8 (Tcycle) 中设置温度测量的周期。

Tcycle = 0 在 4MHz 下, 周期为 150μs

Tcycle = 1 在 4MHz 下, 周期为 300μs

在 Register 0 的 Bit9 (Port #) 中设置要用的端口个数。

Port # = 0 2 个端口(相当于 1 个传感器)

Port # = 1 4 个端口(相当于 2 个传感器)

在 Register 0 的 Bit7 (Fake #) 中设置温度测量开始时虚拟测量的个数。这是克服负载电容器的机械影响所必须的。

Fake# = 0 2 次虚拟测量

Fake# = 1 8 次虚拟测量

一个完整的温度测量需要持续 $2 \times (\# \text{ of ports}) + (\# \text{ of fakes})$ 个循环

推荐电容值

放电时间大概是 150 μs. 因此电容应该选取下列值:

PT500: 220 nF

PT1000: 100 nF

请设置 Tcycle = 1 避免溢出错误.

推荐的电容类型

为了能够达到精确的测量效果 我们推荐电容有飞虫低的 dC/dU. 我们推荐的材料:

CfCap Series from Tayo Yuden

在热量测量当中请不要使用 X7R 或者相似的电容材料.

电流消耗

采用 CBM 进行温度测量与采用 A/D 转换器进行温度测量相比，其电流消耗极低。进行一次完整的温度测量（2 个传感器，2 个基准），包括所有的计算在内，其功耗小于 $2.5 \mu\text{As}$ 。进行一次 30s 的温度测量（热量计的典型测量时间），平均电流消耗只有 $0.08 \mu\text{A}$ ，比其他测量方法的功耗的 1/50 还要小。PT500 传感器将使电流加倍。

注：在时钟校准过程中，START 输入必须要开启

误差侦测

额外的温度测量单元还检查结果的可用性。它可以检测传感器是短路还是断路。然后 CBM-DC2 在相应的寄存器当中提供一个错误代码来代替一个测量结果。

1. 短路：相当于时间间隔太短 ($< 8 \times T_{\text{ref}} = 2 \mu\text{s} @ 4 \text{ MHz}$)，CBM-DC2 在输出寄存器中写入 0×0 。
2. 传感器坏了：相当于没有停止信号或时间溢出，CBM-DC2 在输出寄存器中写入 $0 \times \text{FFFFFFF}$ 。

表 3: 模式规格

| 参数 | 值 typ. | 单位 |
|-----------------------|--------|-------|
| 精度 RMS | 16.0 | Bit |
| SNR | 96 | dB |
| 绝对增益误差 | 0,1 | % |
| Gain-Drift vs. Vio | 0,08 | %/V |
| Gain-Drift vs. Temp | 0,0008 | %/C |
| 未标定时漂移 | <0.01 | % |
| Offset Drift vs. Temp | <0,2 | ppm/C |
| PSRR | 100 | dB |

Condition: Vio = Vcc = 3.3 V, PT1000, 150nF charging capacitor

SPIS 接口

串行接口与 4 线 SPI 标准接口兼容，需要一 SerialSelectNot (SSN), 不能作为 3 线接口使用。

| | |
|-----------|------|
| SSN – | 从机选择 |
| SCK – SPI | 时钟 |
| SI – SPI | 数据输入 |
| SO – SPI | 数据输出 |

CBM-DC2 只支持以下 SPI 模式：

| |
|------------------------|
| Clock Phase Bit = 1 |
| Clock Polarity Bit = 0 |

在图 1（写时序）和图 2（读时序）中显示了时间限制。SSN 需要强制置高电平。在每次读/写序列之间 SSN 保持高电平至少要 50ns。

复位时 SSN 线

SerialSelectNot 为高电平有效串口复位电路，SSN 设为低电平时，可以为不同的操作分配地址，并不依赖复位前串口的状态。

OPCodes

| 8 Bit OP Code | | | | | | | | | | |
|---------------|---|---|---|---|---|-------|-------|-------|------------------------|-------------|
| MSB | | | | | | LSB | | | | Description |
| 1 | 0 | 0 | 0 | 0 | 0 | AD R2 | AD R1 | AD R0 | Write into address ADR | |
| 1 | 0 | 1 | 1 | 0 | 0 | AD R2 | AD R1 | AD R0 | Read from address ADR | |
| 0 | 1 | 1 | 1 | 0 | 0 | 0 | 0 | 0 | Init | |
| 0 | 1 | 0 | 1 | 0 | 0 | 0 | 0 | 0 | Power On Reset | |
| 0 | 0 | 0 | 0 | 0 | 0 | 0 | 0 | 1 | Start_Cycle | |
| 0 | 0 | 0 | 0 | 0 | 0 | 0 | 1 | 0 | Start_Temp | |
| 0 | 0 | 0 | 0 | 0 | 0 | 1 | 1 | 1 | Start_Cal_Res | |

| | | | | | | | | |
|---|---|---|---|---|---|---|---|-------------------|
| 0 | 0 | 0 | 0 | 0 | 1 | 0 | 0 | onator |
| | | | | | | | | Start_Cal_CB M |

从最高位 (MSB) 开始传输以最低位 (LSB) 结束。传输完最后一位，CBM-DC2 把数据传输到指定的寄存器或者执行命令。不能连续进行写操作。每个寄存器必须单独寻址。

从芯片中读数据时也要先发送操作码。在发送操作码之后的第一个时钟上升沿，CBM—DC2 发送指定地址寄存器的最高位到 SO 输出。每一个上升沿传输接着的次低位到输出端口。

快速初始化

在测量范围 1 中，CBM-DC2 提供了快速初始化的可能。设置 register 3 的 Bit 22 (EN_FAST_INIT) = "1", 中断标志会自动初始化 CBM。因此在读出数据时 CBM 就已经准备好进行下次测量了。这种模式只适用于高速应用中。这对于只有一个 stop 信号的非校准测量尤其适合！

噪声单元

如果用户想通过取平均值来提高测量结果，则不必同步显示出时差的数值。相反，用户应该提供一些“噪声”以便 CBM 特性曲线的不同量化步骤能够相连。对于常量时差不能进行此操作，否则将会重复地采样同一个最小有效值。

噪声单元使得常量时差也可使用加权平均值。噪声单元在 Start 上加一随机偏移量。这种情况适用于 CBM 接收到一伪 Start 信号然后测量 STOP1 和 STOP2 之间的时差的应用中（e.g. 激光测距仪）。

通过设置 register 5 的 Bit20
(EN_STARTNOISE) = "1" 可以开启噪声单元。

应用

超声波热量器

概述

CBM-DC2 很适合低成本的超声波热量计设计。由于其良好的功能性（包括精确的温度测量，触发脉冲产生器，窗口和时钟校准器），加上一个简单的微处理器（不需要 A/D 转换）和一个传感驱动与接收器，就可以构成一完整的超声波热量计。

极低的损耗电流保证了在这些应用中电池具有较长的有效使用时间 CBM-DC2 可自动完成测量。微处理器只须发送一个开始命令，CBM-DC2 就会自动触发传感器并测量飞行时间。DC2 计算出结果并传送给微处理器。

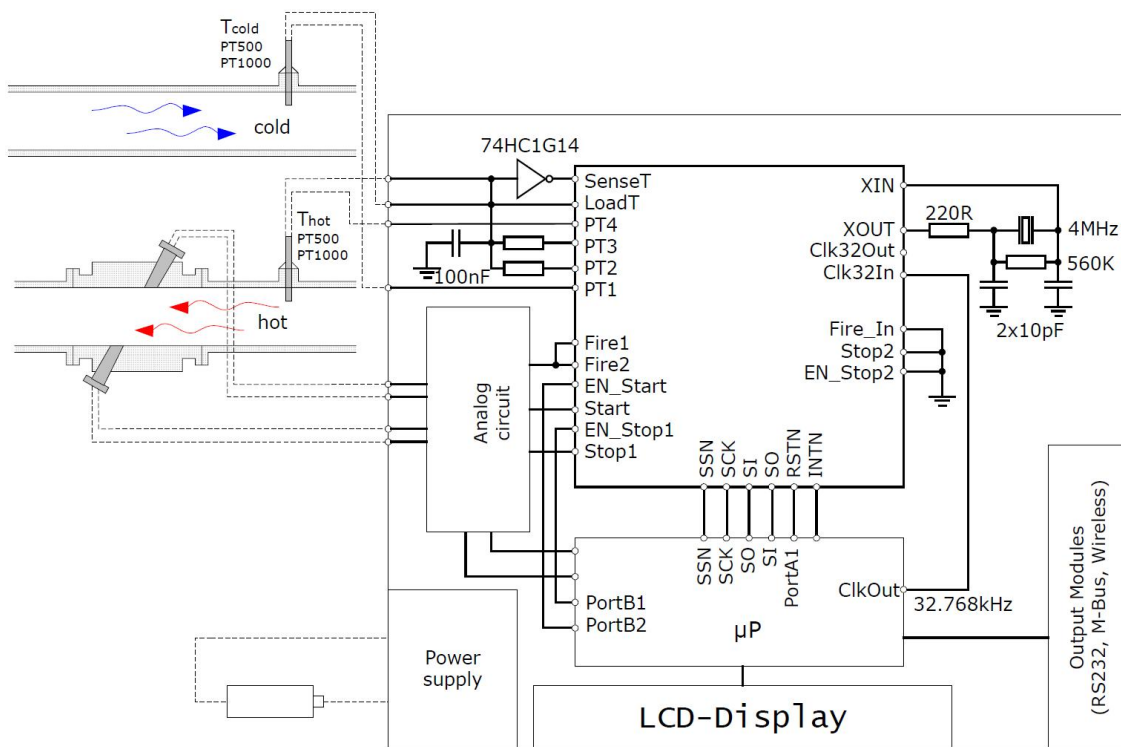


图 19

设置

一个典型的设置如下:

| Register 0 | | | | | Register 1 | | | | | Register 2 | | | | | Register 3 | | | | |
|------------|-------------|-------|---|---|--------------|-------|----------|---|-------------|--------------|------------|---------|-------------|-----------|------------|---|---|--|--|
| 0x338A78 | | | | | 0x214400 | | | | | 0xE03200 | | | | | 0x083300 | | | | |
| | Description | Value | x | h | Description | Value | x | h | Description | Value | x | h | Description | Value | x | h | | | |
| 23 | FIRE# | 3 | 0 | 3 | HIT2 | Stop1 | 0 | 2 | EN_INT | Timeout | 1 | E | s.c. | | 0 | 0 | | | |
| 22 | | | 0 | | | | End hits | | | 1 | s.c. | | | 0 | | | | | |
| 21 | | | 1 | | | | ALU | | | 1 | EN_ERR_VAL | | | off | 0 | | | | |
| 20 | | | 1 | | | | RFEDGE2 | | | rise or fall | 0 | | | SEL_TIMO_ | 1024 | | 0 | | |
| 19 | DIV_FIRE | 3 | 0 | . | Hit1 | Start | 0 | 1 | RFEDGE1 | rise or fall | 0 | MB2 | μs | 1 | 8 | | | | |
| 18 | | | 0 | | | | 0 | | 0 | 0 | | | | | | | | | |
| 17 | | | 1 | | | | 0 | | 0 | 0 | | | | | | | | | |
| 16 | | | 1 | | | | 1 | | | | 0 | | | 0 | | | | | |
| 15 | CalRes# | 8 | 1 | 8 | EN_FAST_INIT | off | 0 | 4 | DELVAL1 | 400 | 2 | DELVAL2 | 408 | 0 | 3 | | | | |
| 14 | | | 0 | | s.c. | | 1 | | | | | | | 0 | | 0 | | | |
| 13 | ClkHSDiv | 0 | 0 | . | HITIN2 | 0 | 0 | 4 | | | 1 | | | 1 | 3 | | | | |
| 12 | | | 0 | | | | 0 | | 0 | 1 | 0 | | | | | | | | |
| 11 | START_CLKHS | 2 | 1 | A | HITIN1 | 4 | 0 | 4 | 400 | 2 | 408 | 408 | 0 | 3 | | | | | |
| 10 | | | 0 | | | | 1 | | | | | | 0 | | 0 | | | | |
| 9 | PORT# | 4 | 1 | | | | 0 | | | | | | | 1 | | | | | |
| 8 | Tcycle | 150μs | 0 | | | | 0 | | | | | | | 1 | | | | | |
| 7 | Fake# | 2 | 0 | | n.c. | | 0 | | | | | | | 0 | | | | | |
| 6 | SelClk | ClkHS | 1 | 6 | n.c. | | 0 | 0 | | | | | | 0 | 0 | | | | |
| 5 | Calibrate | on | 1 | | n.c. | | 0 | 0 | | | | | | 0 | 0 | | | | |
| 4 | DisAutoCal | off | 0 | | n.c. | | 0 | 0 | | | | | | 0 | 0 | | | | |
| 3 | MRange2 | on | 1 | | n.c. | | 0 | 0 | | | | | | 0 | 0 | | | | |
| 2 | NEG_STOP2 | rise | 0 | 8 | n.c. | | 0 | 0 | | | | | | 0 | 0 | | | | |
| 1 | NEG_STOP1 | rise | 0 | | n.c. | | 0 | 0 | | | | | | 0 | 0 | | | | |
| 0 | NEG_START | rise | 0 | | n.c. | | 0 | 0 | | | | | | 0 | 0 | | | | |

- 所有输入都被设置为上升沿触发
- 使用测量范围 2 并采用自动校准功能.
- 温度测量使用周期为 150μs 的高速时钟, 4 个端口, 两次伪测量 (两个传感器, 一个用于冷水一个用于热水)
- 高速时钟只在进行具有 640μs 延迟的时间测量时才开启
- 不需要置配器就可以使用 4 MHz 的高速时钟
- 4 MHz 的时钟校准是以 8 个 32.768 kHz 时钟周期(244.14 μs)为基准的。
- 对于触发脉冲发生器, 4MHZ 的是中可以在内部增倍, 并且除以 8 得到 1MHZ. 发生器发送 3 个脉冲。
- 100μs 后接受第一个 stop 信号, 102μs 后接受第二个, 104μs 后接受第三个
- CBM 设置为在 STOP1 通道上测量三次采样.
- ALU 设置为计算 Hit1 – Start
- 所有中断选项都处于激活状态, 1024μs 后产生溢出
- 相位移激活

Register 4

0x203400

| Description | Value | x | h |
|-------------|-------|---|---|
| s.c. | | 0 | 2 |
| s.c. | | 0 | |
| s.c. | | 1 | |
| s.c. | | 0 | |
| s.c. | | 0 | |
| DELVAL3 | 416 | 0 | 0 |
| | | 0 | |
| | | 0 | |
| | | 0 | 3 |
| | | 0 | |
| | | 1 | |
| | | 1 | 4 |
| | | 0 | |
| | | 0 | |
| | | 0 | 0 |
| | | 0 | |
| | | 0 | |
| | | 0 | 0 |
| | | 0 | |
| | | 0 | |

| Register 5 | | | |
|-----------------|-------|---|---|
| 0x000000 | | | |
| Description | Value | x | h |
| CONF_FIRE | | 0 | 0 |
| | | 0 | |
| | | 0 | |
| EN_STARTNOISE | off | 0 | |
| DIS_Phasennoise | off | 1 | |
| REPEAT_Fire | 0 | 0 | 0 |
| | | 0 | |
| | | 0 | |
| PHASE_FIRE | | 0 | 0 |
| | | 0 | |
| | | 0 | |
| | | 0 | 0 |
| | | 0 | |
| | | 0 | |
| | | 0 | 0 |
| | | 0 | |
| | | 0 | |
| | | 0 | 0 |
| | | 0 | |
| | | 0 | |

流量测量

上电复位:

Send SO = 0x50

设置:

Send SO = 0x80338A68

Send SO = 0x81214400

Send SO = 0x82E03200

Send SO = 0x83083300

Send SO = 0x84203400

Send SO = 0x85080000

校准时钟:

Send SO = 0x03 Start_Cal_Resonator

Check-loop INTN = 0?

Send SO = 0xB0, Read SI = RES_0

Correction factor = 488.28125/RES_0

测量循环:

每隔 30 秒进行一次温度测量:

Send SO = 0x02 Start_Temp

Check-loop INTN = 0?

Send SO = 0xB4, Read SI = STAT

STAT&0x1E00 > 0: -> Error routine

Send SO = 0xB0, Read SI = RES_0

跳转到查询表查询对应的温度.

Send SO = 0xB1, Read SI = RES_1

Send SO = 0xB2, Read SI = RES_2

Send SO = 0xB3, Read SI = RES_3

Rhot/Rref = RES_0/RES_1

Rcold/Rref = RES_3/RES_2

每半秒进行一次飞行时间测量:

Send SO = 0x70 Initialize CBM

Send SO = 0x01 Start_Cycle 触发脉冲发生器

Check-loop INTN = 0?

Send SO = 0xB4, Read SI = STAT

STAT&0x0600 > 0: -> Error routine

Send SO = 0x81314400 calculate HIT2-Start

此时, 微处理器开始进行数据后期处理并计算流量和热量。

Wait for 4.6 μ s (ALU time)

Send SO = 0x81414400 calculate HIT3-Start

Wait for 4.6 μ s (ALU time)

Send SO = 0xB0, Read SI = RES_0

Send SO = 0xB1, Read SI = RES_1

Send SO = 0xB2, Read SI = RES_2

电流消耗

a. 时间测量

32.768kHz:由微处理器提供, < 0.5 μ A

4 MHz: 低电状态为 0 μ A, 激活状态为 270 μ A

CBM:非激活状态为< 150nA ,高速单元激活期间为 15mA 每秒钟进行两次测量 (顺/逆流), 总的电流消耗< 2 μ A。

b. 温度测量

进行一次四个端口的完整的测量的电流消耗小于 2.5 μ As.通常是 30 秒测量一次温度, 这样的话平均电流大约为 0.085 μ A。这比不用 CBM 的方案电流消耗的 1/50 还要小。

c. 静电流

由于目前的(芯片)充分利用了 0.35 μ m 的制作技术.所以静电流小于 150nA.

d. 整个系统的电流消耗

测量单元 (包括 CBM、模拟电路部分、传感器) 的整个电流主要由模拟电路部分决定, 在 3-5 μ A 的范围之内。如果采用低功耗的微处理器 (如 SiLabs 公司的 C8051F9xx 系列), 则整台设备的平均电流消耗可以降至 10-15 μ A。一节 AA 型号的锂亚硫酰氯电池, 可以使整个系统工作十年。采用低成本的 3V CR2450 电池组, 也可以使用六年。

BUG 报告

石英晶振起始时间

BUG:

当晶振采用石英共鸣器时，即使采用最优化电路晶振的开启时间也是大约 3ms。使用高速时钟时，DC2 的自动开启时间控制是以 640 μ s 或者 1280 μ s 的延迟为基础的。如果使用石英共鸣器，则此延迟时间过短，会引起错误。

纠正:

有几种选择可以解决此种问题:

1. 振荡器一直开启

关闭高速振荡器只是为了节省电流。此振荡器持续运行的话大约需要 270 μ A 电流。在没有特别说明要节省电流消耗的应用中，我们推荐使用高速振荡器持续运行的方式(START_CLKHS=1)。

2. 陶瓷共鸣器

使用陶瓷共鸣器，振荡器的开启时间大约为 200 μ s。这对于 CBM-DC2 的延迟时间是没有问题的。在所有比率测量（如超声波流量计）的应用中，我们建议使用陶瓷共鸣器。

在所有既需要石英振荡器又需要切断功能的应用中，我们建议采用以下测量：

3. 在 CLK32In 管脚输入更低的时钟频率

低频率时钟可以增加内部及时期的延迟时间。在此情况下，我们建议使用 4 kHz 始终。这样，计时器延迟时间将增加到 10ms.这对于石英晶振的开启时间是足够了。

4. 通过软件开启/关闭振荡器

通过软件向 Start_CLKHS 引脚写入 “1” 或者 “0” 来开启/关闭振荡器。采用这种方法，微处理器能够通过发送命令来开启振荡器，然后 10ms 之后再发送类似于 START_CYCLE 的测量代码。在测量结束后，微处理器再发送一命令关闭振荡器。

DIS_PHASENOISE

CBM-DC2 提供了一个噪声单元可以使校准时钟从脉冲发生器中脱离出来。因此脉冲发生器产生的脉冲相位在不停的被加噪声同时还对于内部参考时钟有相位差。这个功能的引入是为了当希望达到精度比 1LSB(大约 65ps)高很多时能够在平均的时候不仅消除统计误差，同时也能够减小量化误差提高精度。而且在 start 和参考时钟间有很强的耦合效应时应用。

Bug:

由于设计 Bug，相位噪声单元可能在有干扰的电源情况下作用失败。这仅仅与测量范围 2 相关。

纠正:

相位噪声单元必须通过设置 DIS_PHASE_NOISE = 1 被关闭掉。在 start 信号已经与参考时钟异步的情况下，这将对平均的功能没有任何影响。

封装图

| Symbol | Dimension in Millimeters | | |
|--------|--------------------------|-----|-----|
| | Min | Nom | Max |
| D | | 5 | |
| E | | 5 | |
| A | | | 1 |
| A1 | 0 | | |
| b | 0.17 | | 0.3 |
| e | | 0.5 | |
| L | 0.3 | | 0.5 |

