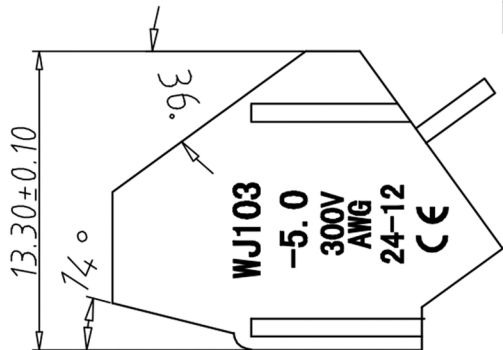
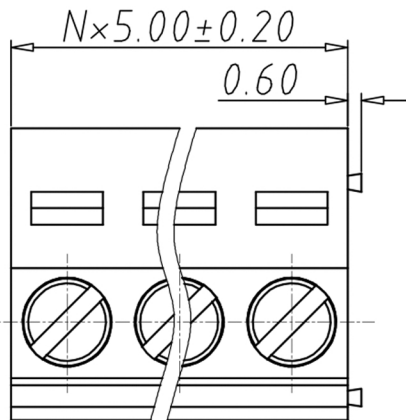
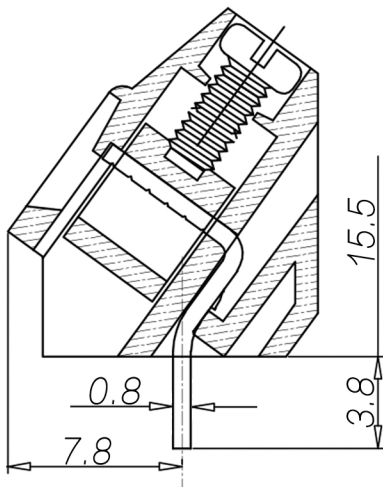
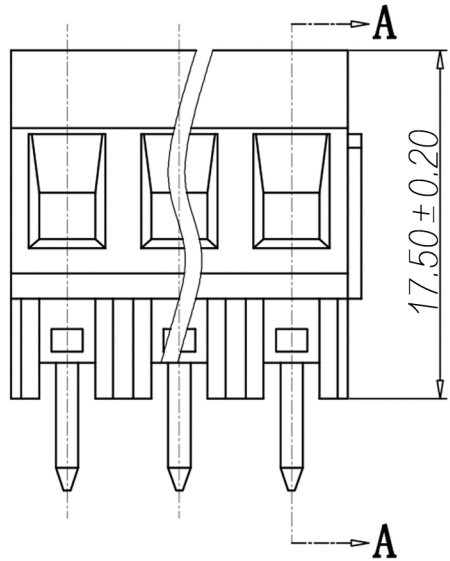


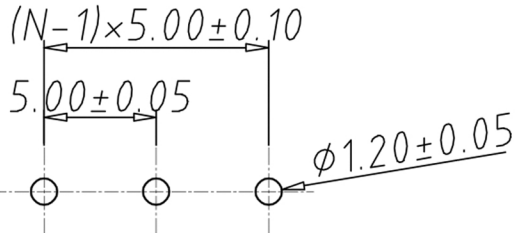
编号	修改原因	制图	审核	核准



- 材质&电镀
- 螺丝: M2.5, 钢, 镀锌
- 方块: 黄铜, 镀镍
- 焊脚: 黄铜, 镀锡
- 塑件: PA66, UL94V-0
- 电气性能
- 参考标准 UL IEC
- 额定电压: 300V 250V
- 额定电流: 16A 24A
- 使用线径: 24-12AWG 2.5mm<sup>2</sup>
- 接触电阻: 20MΩ
- 绝缘电阻: 500MΩ/DC500V
- 耐电压: AC2000V/1min
- 机械性能
- 温度范围: -40°C~+105°C
- 瞬时温度: +250°C for 5 Sec
- 扭矩: 4.08kgf-cm/0.4Nm/3.54Lbin
- 剥线长度: 6-7mm

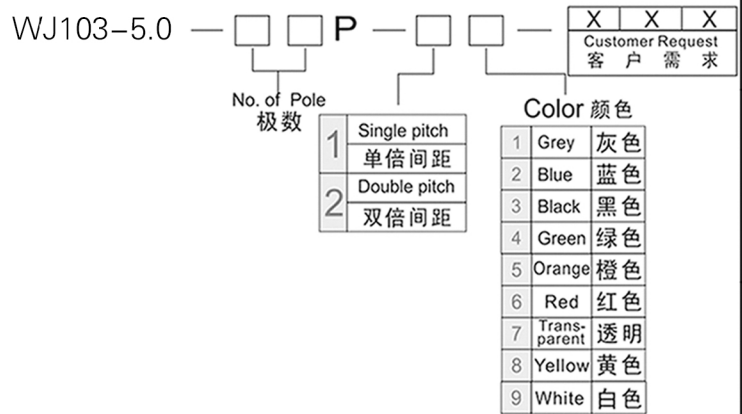


剖面图 A-A



P.C.B.LAYOUT

编码原则:



尺寸公差:		角度公差:	
X.	±0.20	X.	±2'
.X	±0.15	.X	±1.5'
.XX	±0.10	.XX	±1'
图纸类型	客户图纸		
比例	1:1	图页	1\1
图纸编号			

投影法		品名	欧式接线端子
单位	mm		间距5.00MM
纸张尺寸	A4	产品系列	WJ103 系列

宁波康奈克斯电气有限公司  
Ningbo Kangnex Electric Co., Ltd