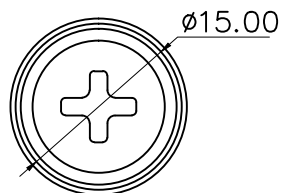
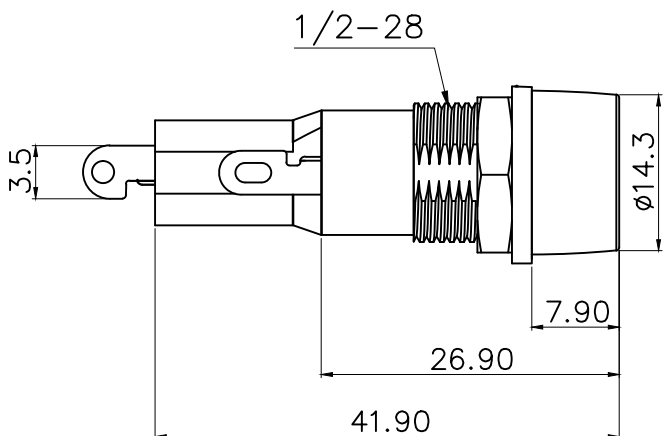
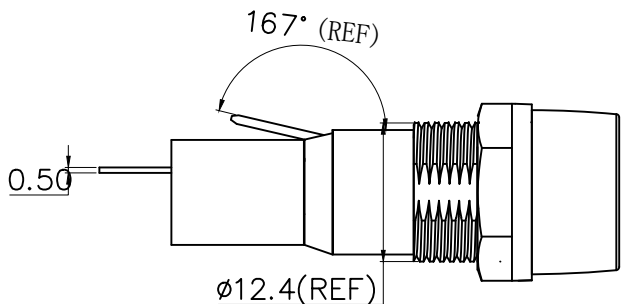




FH1-S-PZ



Fuse holder for overload protection

Screw-in mounting

Rating: 10A 250VAC (UL,CUL)

6.3A/2.5W 250VAC (CQC,VDE,CE)

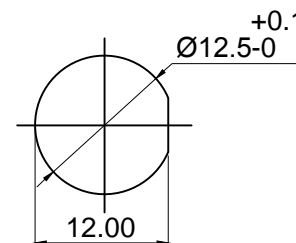
Fuse:Ø5.0x20mm

Cap:Screw type

Panel thickness:4.5mm max

Operating Temperature:-10°C~+70°C

PANEL MOUNTING



MATERIAL:

Housing:PBT,UL rated 94V0 min

Bayonet:PBT,UL rated 94V0 min

Terminal:Brass,silver or tin plated

Nut:Brass,Ni plated

				公差 TOLERANCES		.X± 0.3 .XX± 0.15		角度 ± 1°		单位 DIMENSION UNIT mm.	
A2	重新发行	2018. 3. 1	N/A	版本	A2	比例尺	NONE	日期	2018.03.01	品名 TITLE FH1-S-PZ	图号 DRAWING NO FH1-S-PZ_A2
A1	重新发行	2014. 7. 26	N/A	VERSION		SCALE		DATE			
A0	新发行	2009. 2. 26	N/A	核准	陈宗胜	核对	杜沛钧	绘图	王立权		
版本 VER.	变更说明 CHANGE DESCRIPTION	日期 DATE	ECN NO.	APPROVED BY		CHECKED BY		DRAWN BY			