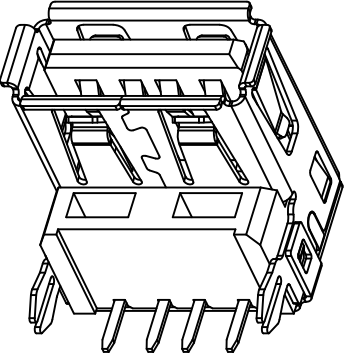
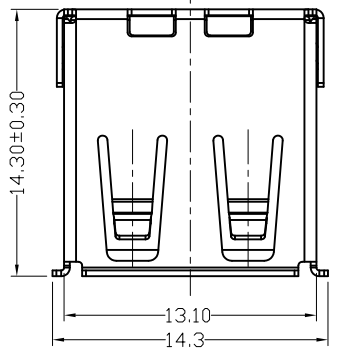
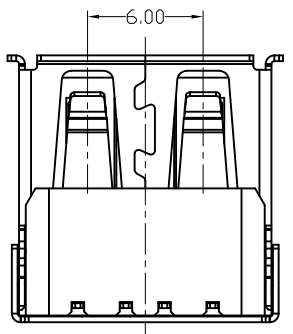
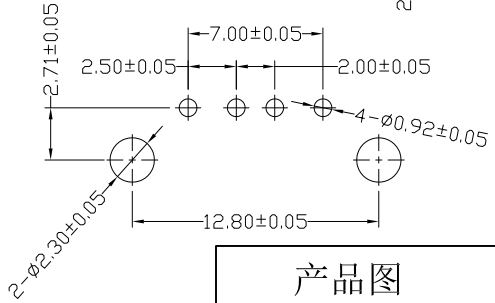
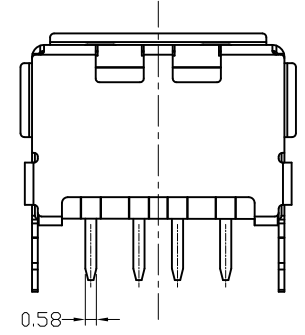
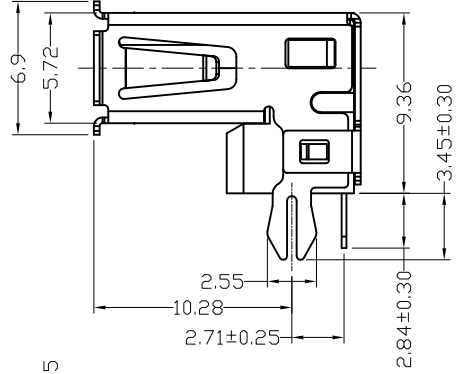
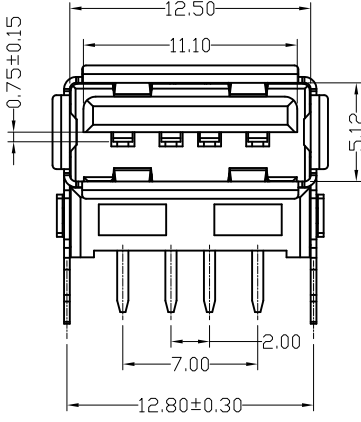


MAPX	MODIFICATION	DATE



- NOTES:
- MATERIAL SPECIFICATION:
    - HOUSING: THERMOPLASTIC (UL94V-0)
    - SHELL: COPPER ALLOY & SPCC  
PLATING: NICKEL
    - TERMINAL: COPPER ALLOY  
PLATING: GOLD/TIN PLATED;
  - ELECTRICAL CHARACTERISTIC:
    - VOLTAGE CURRENT RATING: 1AMP, 30V DC;
    - INSULATION RESISTANCE: 1000MΩ MIN;
    - CONTACT RESISTANCE: 30mΩ MAX;
    - WITHSTANDING VOLTAGE: 500V AC;
  - MECHANICAL:
    - MATING FORCE: 3.5 KG MAX
    - UNMATING FORCE: 1.02 KG MIN.

4. 01-1\* \*NN\* \*N\* \* \*N-061  
1 2 3 4 5 6 7
- 外壳材质代码: A: 黄铜C2680, B: 磷铜C5191, E: 双光铁
  - 外壳电镀代码: A: 镀镍12H, B: 镀镍24H, C: 镀镍48H, D: 镀雾镍, E: 镀锡, F: 镀雾锡
  - 胶芯材质代码: A: PBT, B: LCP
  - 胶芯颜色代码: 1: 白色, 2: 黑色, 3: 本色
  - 端子材质代码: 1: 黄铜C2680, 2: 磷铜C5191.
  - 端子电镀代码: A: 半金锡G/F, B: 半金锡3u", C: 半金锡15u", D: 半金锡30u", E: 半金雾锡G/F, F: 半金雾锡3u", G: 半金雾锡15u", H: 半金雾锡30u".
  - 环保代码: N: 非环保, R: ROHS, S: SONY, F: ROHS+无卤



产品图 PRODUCT CHART DWG		深圳市精拓金电子有限公司							
公差一览表 TOLERANCE UNLESS OTHERWISE SPECIFIED		单位 UNITS	MM	制图 DRAWING	YANG	制图料号 PRODUCT PART NO.	901-332A1028D10100		
X	±0.30	X				产品名称 PRODUCT NO.	AF/90度外扣两脚鱼叉有边壳黑胶加高9.3		
.X	±0.25	.X	比例 SCALE	1:1	审核 CHKD	郭志富	角法 VIEW	版本 VER	AO
.XX	±0.15	.XX	日期 DATE	2019.11.23	核准 APPD	黄国荣			
.XXX	±0.10	.XXX							