

成 都 国 盛 科 技 有 限 公 司

产品品牌博晨 (BOCHEN)

KYP25-18-4J 电位器旋钮

技术承认书

拟 制： 卢华平

审 核： 杨捍军

批 准： 周正军

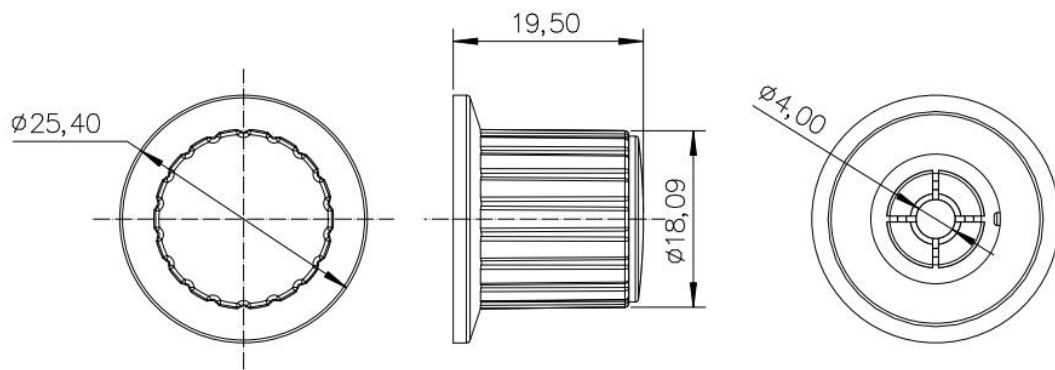
成都国盛科技有限公司

一、产品实物图(picture)





二、产品尺寸图(dimension)



三、技术参数(Characteristics)

型号名称	外径 (mm)	高度 (mm)	轴孔直径 (mm)	固定方式
KYP25-18-4J	25mm	19 mm	4mm	螺钉固定