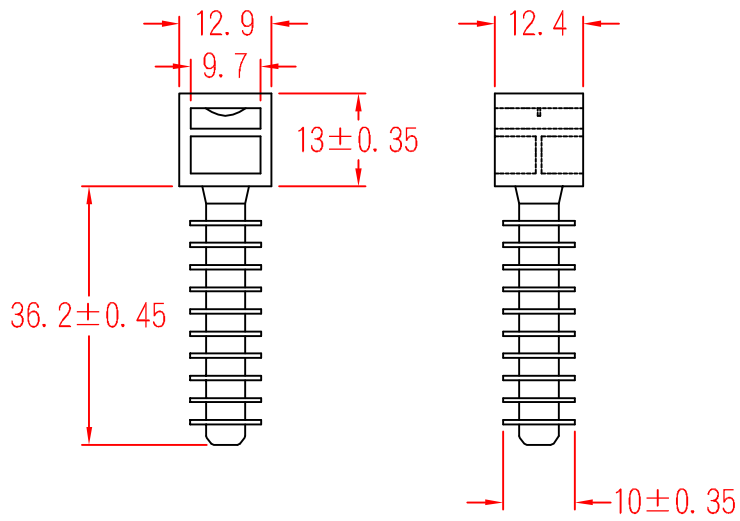


CH-9



承認

 88.01.25
 邱平裕

審查

製圖

 88.01.25
 謝文通

設計

中文名
 壁虎型固定座

MATERIAL: UL 94V-2
 NYLON 66

ITEM NO.
 CH-9

SCALE

FINISH

NAME

WALL PLUG MOUNT

使用機種

△ (. .)

誤 差
 TOLERANCE ±0.5mm

△ 01-25-1999
 DATE

REVISIONS K001

R.NO.



凱士士企業股份有限公司

▶ 請勿實測圖面 ◀