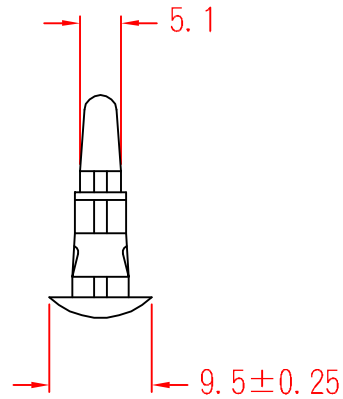
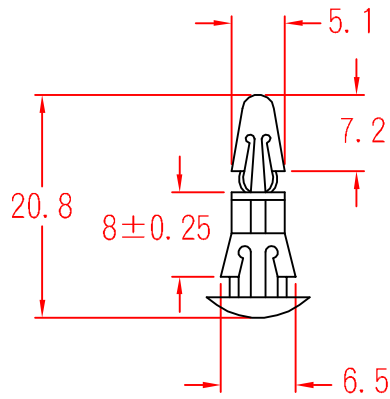


RS-8

To fit 4.0mm hole
chassis 1.8mm



To fit 5.5mm hole
chassis 1.8mm

承認
KSS
85.03.16
邱平裕

審查

製圖
KSS
85.03.16
謝文通

設計

中文名
平底隔離柱

MATERIAL UL 94V-2
NYLON 66

ITEM NO.
RS-8

SCALE

FINISH

NAME

REVERSE LOCKING CIRCUIT BOARD SUPPORT

使用機種

△ (. .)

誤 差
TOLERANCE ±0.5mm

△ 03-16-1996
DATE

REVISIONS K001

R.NO.



凱士士企業股份有限公司

▶ 請勿實測圖面 ◀