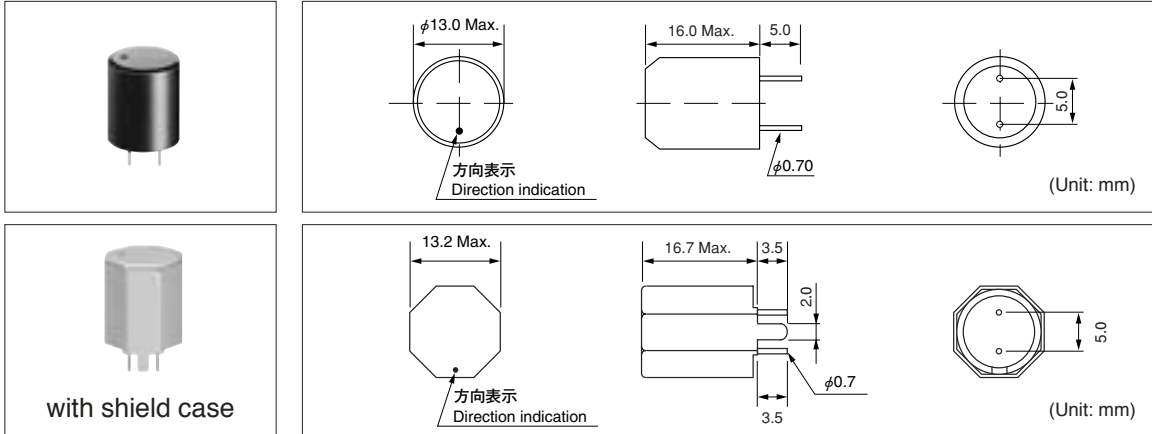


13RHBP

 Inductance Range: 10~68 μ H

DIMENSIONS / 外形寸法図



FEATURES / 特長

- Magnetically shielded construction and low leakage flux structure.
- Low distortion.
- The magnetic shield in a metal case is available.
- RoHS compliant.
- 閉磁路構造、低漏れ磁束構造
- 低歪率
- 金属ケースによる磁気シールド可
- RoHS指令対応

SELECTION GUIDE FOR STANDARD COILS

TYPE 13RHBP

東光品番	インダクタンス ⁽¹⁾	許容差	直流抵抗 ⁽²⁾	最大許容電流 ⁽³⁾
TOKO Part Number	Inductance ⁽¹⁾ L (μ H)	Tolerance (%)	DC Resistance ⁽²⁾ (m Ω) Max.	Rated DC Current ⁽³⁾ (A) Max.
A7502BY-100M	10	\pm 20	30	5.09
A7502BY-150M	15	\pm 20	36	4.07
A7502BY-180M	18	\pm 20	41	3.63
A7502BY-220M	22	\pm 20	45	3.29
A7502BY-330M	33	\pm 20	55	2.68
A7502BY-470M	47	\pm 20	82	2.20
A7502BY-680M	68	\pm 20	96	1.90

TYPE 13RHBP with shield case

東光品番	インダクタンス ⁽¹⁾	許容差	直流抵抗 ⁽²⁾	最大許容電流 ⁽³⁾
TOKO Part Number	Inductance ⁽¹⁾ L (μ H)	Tolerance (%)	DC Resistance ⁽²⁾ (m Ω) Max.	Rated DC Current ⁽³⁾ (A) Max.
A7502BYAS-100M	10	\pm 20	30	5.09
A7502BYAS-150M	15	\pm 20	36	4.07
A7502BYAS-180M	18	\pm 20	41	3.63
A7502BYAS-220M	22	\pm 20	45	3.29
A7502BYAS-330M	33	\pm 20	55	2.68
A7502BYAS-470M	47	\pm 20	82	2.20
A7502BYAS-680M	68	\pm 20	96	1.90

(1) Inductance is measured with a LCR meter 4284A (Agilent Technologies) or equivalent. Test frequency at 1.0kHz.

(2) DC resistance is measured with a Digital Multimeter TR6871 (Advantest) or equivalent.

(3) Maximum allowable DC current is that which causes a 10% inductance reduction from the initial value.

(1) インダクタンスはLCRメータ4284A (Agilent Technologies) または同等品により測定する。測定周波数は1.0kHzです。

(2) 直流抵抗値はデジタルマルチメータTR6871 (Advantest) 又は同等品にて測定する。

(3) 最大許容電流は、直流重量電流を流した時インダクタンスの値が初期値より10%減少する直流電流値です。