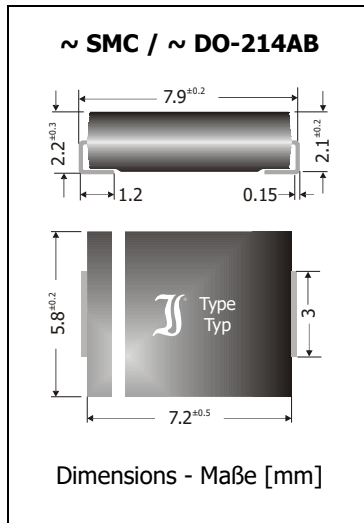


**S3A ... S3Y**

**Standard Recovery SMD Rectifier Diodes**  
**SMD-Gleichrichterdioden mit Standard-Sperrverzug**

$I_{FAV} = 3 \text{ A}$        $V_{RRM} = 50...2000 \text{ V}$   
 $V_F < 1.15 \text{ V}$      $I_{FSM} = 100/110 \text{ A}$   
 $T_{jmax} = 150^\circ\text{C}$     $t_{rr} \sim 1500 \text{ ns}$

Version 2017-01-19

**Typical Applications**

50/60 Hz Mains Rectification,  
 Power Supplies, Polarity Protection  
 Commercial grade <sup>1)</sup>

**Features**

$V_{RRM}$  up to 2000 V  
 Compliant to RoHS, REACH,  
 Conflict Minerals <sup>1)</sup>

**Mechanical Data <sup>1)</sup>**

Taped and reeled                      3000 / 13"  
 Weight approx.                          0.21 g  
 Case material                              UL 94V-0  
 Solder & assembly conditions      260°C/10s  
    MSL = 1

**Typische Anwendungen**

50/60 Hz Netzgleichrichtung,  
 Stromversorgungen, Verpolschutz  
 Standardausführung <sup>1)</sup>

**Besonderheiten**

$V_{RRM}$  bis zu 2000 V  
 Konform zu RoHS, REACH,  
 Konfliktmineralien <sup>1)</sup>

**Mechanische Daten <sup>1)</sup>**

Gegurtet auf Rolle                      Gewicht ca.  
 Gehäusematerial                          Löt- und Einbaubedingungen

**Maximum ratings <sup>2)</sup>****Grenzwerte <sup>2)</sup>**

Type Typ	Repetitive peak reverse voltage Periodische Spitzenspannung $V_{RRM}$ [V]	Surge peak reverse voltage Stoßspitzenspannung $V_{RSM}$ [V]
S3A	50	50
S3B	100	100
S3D	200	200
S3G	400	400
S3J	600	600
S3K	800	800
S3M	1000	1000
S3T	1300	1300
S3W	1600	1600
S3X	1800	1800
S3Y	2000	2000

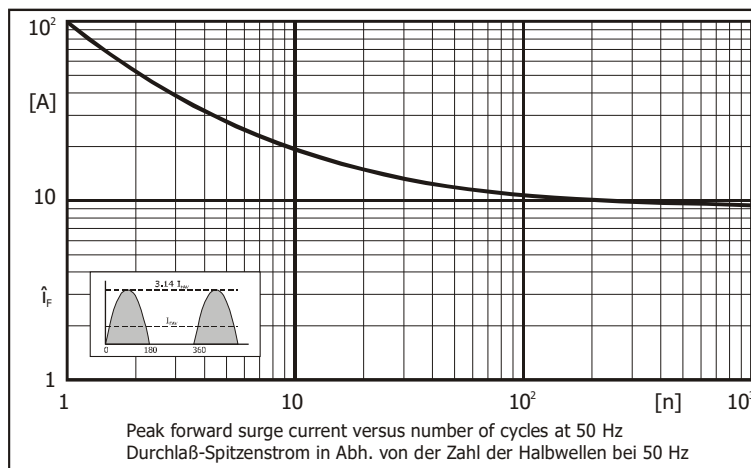
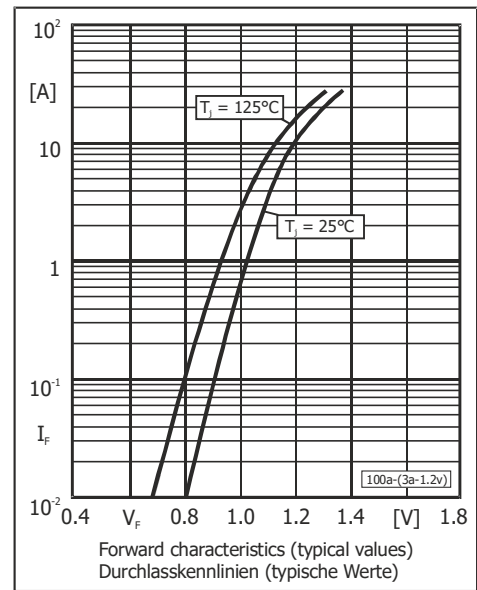
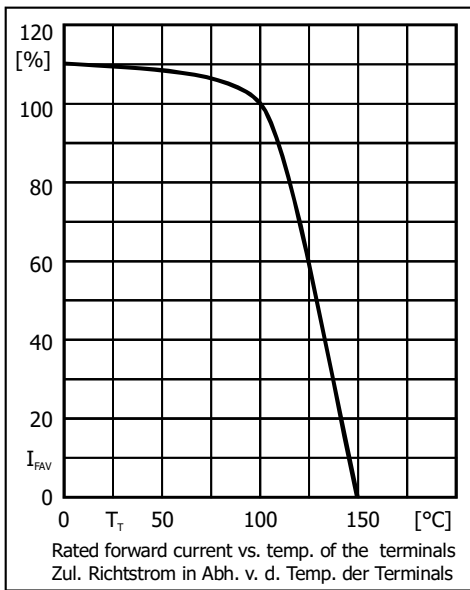
Max. average forward rectified current, R-load Dauergrenzstrom in Einwegschaltung mit R-Last	$T_T = 100^\circ\text{C}$	$I_{FAV}$	3 A
Repetitive peak forward current Periodischer Spitzenstrom	$f > 15 \text{ Hz}$	$I_{FRM}$	20 A <sup>3)</sup>
Peak forward surge current Stoßstrom in Fluss-Richtung	Half sine-wave Sinus-Halbwelle	50 Hz (10 ms) 60 Hz (8.3 ms)	$I_{FSM}$ 100 A 110 A
Rating for fusing – Grenzlastintegral, $t < 10 \text{ ms}$	$T_A = 25^\circ\text{C}$	$i^2t$	50 A <sup>2</sup> s
Junction temperature – Sperrschichttemperatur Storage temperature – Lagerungstemperatur		$T_j$ $T_s$	-50...+150°C -50...+150°C

- Please note the [detailed information on our website](#) or at the beginning of the data book  
Bitte beachten Sie die [detaillierten Hinweise auf unserer Internetseite](#) bzw. am Anfang des Datenbuches
- $T_A = 25^\circ\text{C}$  unless otherwise specified –  $T_A = 25^\circ\text{C}$  wenn nicht anders angegeben
- Mounted on P.C. board with 60 mm<sup>2</sup> copper pads at each terminal  
Montage auf Leiterplatte mit 60 mm<sup>2</sup> Kupferbelag (Lötpad) an jedem Anschluss

**Characteristics**

**Kennwerte**

Forward voltage – Durchlass-Spannung	$T_j = 25^\circ\text{C}$	$I_F = 3\text{ A}$	$V_F$	$< 1.15\text{ V}$
Leakage current Sperrstrom	$T_j = 25^\circ\text{C}$ $T_j = 100^\circ\text{C}$	$V_R = V_{RRM}$	$I_R$	$< 5\ \mu\text{A}$ $< 200\ \mu\text{A}$
Typical junction capacitance – Typische Sperrschichtkapazität		$V_R = 4\text{ V}$	$C_j$	$60\text{ pF}$
Reverse recovery time – Sperrverzug	$I_F = 0.5\text{ A}$ through/über $I_R = 1\text{ A}$ to $I_R = 0.25\text{ A}$		$t_{rr}$	typ. $1500\text{ ns}$
Thermal resistance junction to ambient Wärmewiderstand Sperrschicht – Umgebung			$R_{thA}$	$< 36\text{ K/W}^1)$
Thermal resistance junction to terminal Wärmewiderstand Sperrschicht – Anschluss			$R_{thT}$	$< 10\text{ K/W}$



**Disclaimer:** See data book page 2 or [website](#)  
**Haftungsausschluss:** Siehe Datenbuch Seite 2 oder [Internet](#)

1 Mounted on P.C. board with 60 mm<sup>2</sup> copper pads at each terminals  
Montage auf Leiterplatte mit 60 mm<sup>2</sup> Kupferbelag (Lötpad) an jedem Anschluss