

样品承认书

Specifon For Approval

客户名称: _____

客户料号: _____

品 名: _____ SMA (ZJ) -2.4G 吸盘天线-174 黑-L3M

型 号: _____ KH-2400-3M-XP

规 格: _____

日 期: _____

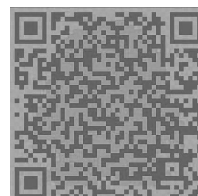
公司料号: _____

| 客户确认 | | |
|------|----|----|
| 确认 | 核实 | 批准 |
| | | |

| 制造厂商承认 | | | |
|--------|----|----|----|
| 销售代表 | 拟制 | 核实 | 批准 |
| | | | |

深圳市金航标电子有限公司

地址: 深圳市龙华区民治大道 1079 号展滔科技大厦 C 座 809



目 录


| 项次 | 内 容 | Page |
|----|--------|------|
| 1 | 封面 | 1 |
| 2 | 目录 | 2 |
| 3 | 外观尺寸图 | 3 |
| 4 | 产品外观概述 | 实际页数 |
| 5 | 产品性能参数 | 实际页数 |
| 6 | 连接器规格 | 实际页数 |
| 7 | 环境试验 | 实际页数 |
| 8 | 产品实拍图 | 实际页数 |
| | | |
| | | |
| | | |
| | | |
| | | |

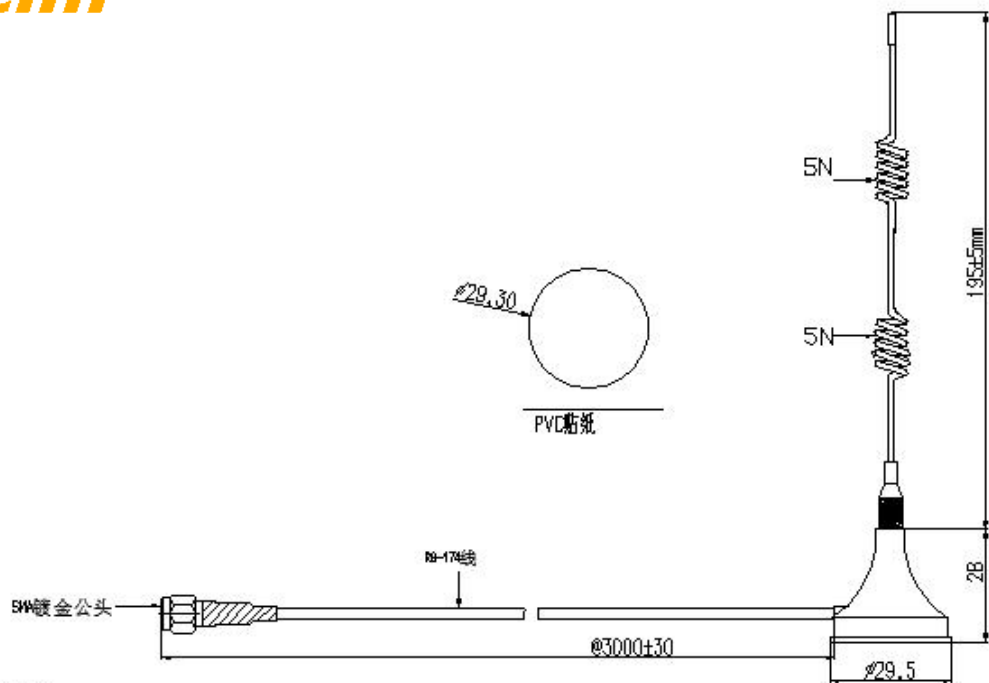
| 修改记录 | | | |
|------|------|-----|----|
| 版本 | 修改内容 | 工程师 | 日期 |
| A0 | 新建 | | |
| | | | |
| | | | |
| | | | |
| | | | |

3. 产品尺寸图

RoHS Compliant

REV DATE DESCRIPTION ECN NO. NAME



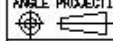


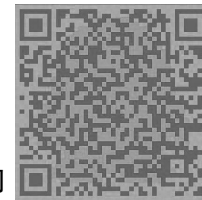
要求:

1. 线材对折整齐, 外被无损伤;
2. 成品须 100% 网分测试 OK;
3. 成品 100% 全检 OK;
4. 采用环保制程, 成品符合环保要求;
5. 标注 @ 为重点管控尺寸。

| | | | | |
|------------------------|-----------------|----------------------------|-----------|-----------|
| 工作频段 (Frequency Range) | 2400-2500MHz | 产品名称 (PRODUCT NAME) | | |
| 增益 (Gain) | 2.5dB1 | SMA(ZJ)-2.4增益天线-174黑-L3.0M | | |
| 电压驻波比 (VSWR) | <2.0 | 产品料号 (PRODUCT NO) | 单位 (UNIT) | M M |
| 极化方式 (Polarization) | Linear Vertical | 页数 (PAGE) | 1 OF 1 | 比例 (SIZE) |
| 特性阻抗 (Impedance) | 50 ohm | 设计 (D S) | | FREE |
| | | 审核 (CHK) | | A4 |
| | | 核准 (APPD) | | |

| No. | PART No. | PART No. | Description | Qty | Name |
|-----|----------|----------|-------------|-----|------|
| | | | | | |

| | |
|---|---|
| 画法 ANGLE PROJECTION  | 公差 GENERAL TOLERANCE 100-200: ± 3.00 50-100: ± 2.00 25-50: ± 0.20 10-25: ± 0.10 1-10: ± 0.05 |
| Critical Dim Major | 产品名称 (PRODUCT NAME) SMA(ZJ)-2.4增益天线-174黑-L3.0M 产品料号 (PRODUCT NO) 单位 (UNIT) 比例 (SIZE) 设计 (D S) 审核 (CHK) 核准 (APPD) |



4. 产品外观

| | | | |
|------|-------------|-------|-----------|
| 外型尺寸 | Ø29.5*223mm | 固定方式 | 磁铁安装 |
| 重量 | / | 连接器型号 | SMA 镀金直公头 |
| 外壳颜色 | 黑 | 电缆 | RG-174 线 |

5. 天线性能参数

| 项目 | 特性 | 单位 |
|--------|-----------|-----|
| 频率范围 | 2400~2500 | MHz |
| 输出阻抗 | 50 | Ω |
| 驻波比 | ≤2.0 | —— |
| 增益 | ≥2.5 | dBi |
| 极化方式 | 垂直极化 | |
| 辐射方向 | 全向 | |
| 最大输入功率 | 5 | W |
| 工作温度 | -40~+70 | ℃ |
| 储存温度 | -45~+75 | ℃ |

6. 电缆头规格

材料及镀层

| 序号 | 零件名称 | 材质 | 镀层 | 备注 |
|----|------|------------|----|----|
| 1 | 内导体 | 黄铜 | 镀金 | |
| 2 | 绝缘体 | 聚四氟乙烯 PTFE | | |
| 3 | 壳体 | 黄铜 | 镀金 | |

电气性能

| 序号 | 检测项目 | 技术指标 | 备注 |
|----|-------|--------------------|----|
| 1 | 特性阻抗 | 50 Ω | |
| 2 | 温度范围 | -55~+155℃ | |
| 3 | 频率范围 | 0~3GHZ | |
| 4 | 介质耐压 | 1000V(rms) | |
| 5 | 接触电阻 | 内导体≤3mΩ 外导体≤2mΩ | |
| 6 | 绝缘电阻 | ≥5000MΩ | |
| 7 | 电压驻波比 | ≤1.25(软电缆) | |

7. 环境实验

环境试验报告

| | | | | | |
|---------------|--|---|--|------|--|
| 料号 | | | | 品名规格 | |
| 试验项目 | 高温、低温、恒湿试验 | | | | |
| 检测设备 | 恒温恒湿试验箱 | | 测试数量 | | |
| 检验标准 | 1. 金属表面镀层无脱落、裂痕、起皱等不良；非金属部分不能有变色、裂痕、变形、脱胶等现象。 | | | | |
| 试验名称 | 试验项目 | 要求 | 试验方法 | 结果判定 | |
| 高温试验 | 温度 (°C) 试验样品温度时间 (h) 试验持续时间 (h) 恢复时间 (h) | 75±3 1 2 1 | 试验步骤： a) 将被测件放入试验箱，再将高温箱温度调到75°C±3°C， 监控时间。 b) 试验后放置常温 1 小时，进行常规检验。 | 合格 | |
| 低温试验 | 温度 (°C) 试验样品温度时间 (h) 试验持续时间 (h) 恢复时间 (h) | -40±3 1 2 1 | 试验步骤： a) 将被测件放入试验箱，再将低温箱温度调到-40°C±3°C， 监控时间。 b) 试验后放置常温 1 小时，进行常规检验。 | 合格 | |
| 恒定湿热试验 | 温度 (°C) 相对湿度 (%) 试验持续时间 (h) 恢复时间 (h) | +40±3 90-95 21 1 | a) 将被测件放入试验箱，再将试验箱温度调到+40°C±3°C，湿度为90-95%， 监控时间。 b) 试验后放置常温 1 小时，进行常规检验。 | 合格 | |
| 试验项目 | 自由跌落测试 | | | | |
| 检测设备 | 1 米高桌面 | | 测试数量 | | |
| 检验标准 | 1. 在 1 米高跌落，产品无脱落、裂痕、等不良，外观无变形等现象。 | | | | |
| 试验名称 | 试验项目 | 要求 | 试验方法 | 结果判定 | |
| 自由跌落测试 | 跌落高度 1000mm | 正反面跌落 2 次 | 试验步骤： a) 将被测件在1000mm高度跌落， 试验后进行常规检验。 | 合格 | |
| 试验项目 | 验雾试验 | | | | |
| 检测设备 | 验雾测试机 | | 测试数量 | | |
| 检验标准 | 1. 金属表面镀层无脱落；外观无生锈、腐蚀、氧化等不良现象。 | | | | |
| 试验名称 | 试验项目 | 要求 | 试验方法 | 结果判定 | |
| 盐雾试验 | 1. NaCl 浓度： 2. 空气压力： 3. PH 值： 4. 喷雾量： 5. 盐水测试温度设 | 40-60g/1kg 1.0±0.01kgf m ² 6.5-7.2 1.0-2.0ml/80c/h。 | 试验步骤： a) 将盐雾试验机，调制到相关测试条件。 b) 将被测件放入盐雾试验机，放置 24 小时。 | 合格 | |

| | | | | |
|------|---|-----------------------|------------------------------------|-----|
| | 定 a. 试验室温度: b. 压力桶温度: 6. 测试时间: | 35±1℃ 47±1℃ 24H | 试验后用清水冲洗, 目 测被测件外观, 进行常 规检验。 | |
| 检验员: | | 审核: | | 批准: |

8. 产品实拍图

