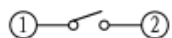
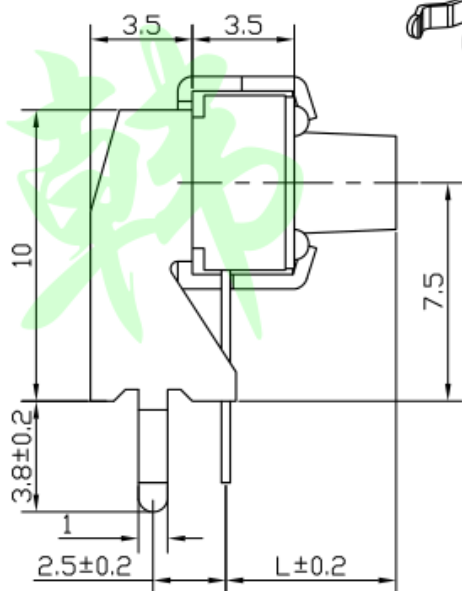
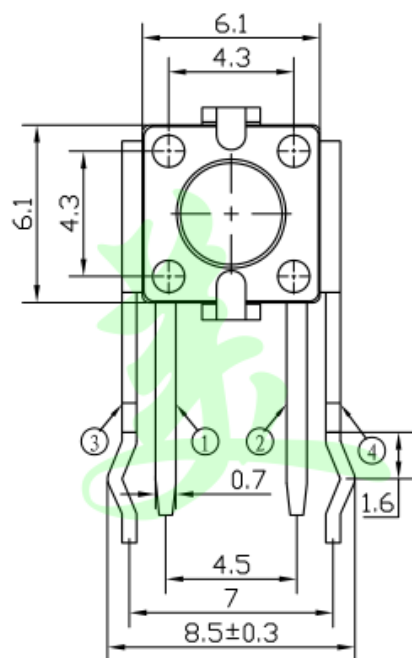
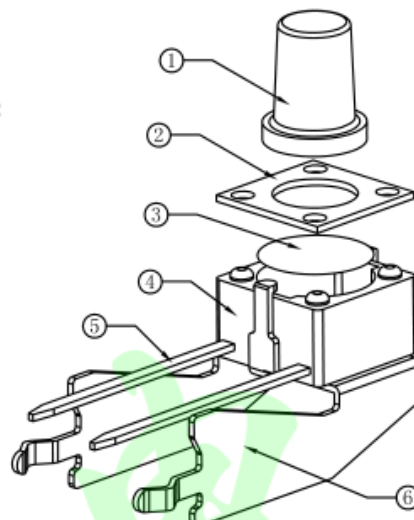


PCB线路板安装图(±0.1)



电路图

13.85	15.0	φ3.0
11.85	13.0	φ3.2
8.35	9.5	φ3.2
7.85	9.0	φ3.3
6.85	8.0	φ3.3
6.35	7.5	φ3.3
5.35	6.5	φ3.3
4.85	6.0	φ3.3
3.85	5.0	φ3.5
3.15	4.3	φ3.5
L(mm)	高度 G(mm)	直径 A(mm)

额定负荷 Rating	DC 12V/50mA
接触电阻 Contact Resistance	100mΩ max.
绝缘电阻 Insulation resistance	DC100V 60S 100MΩ min.
抗电强度 Dielectric strength	AC250V(50-60HZ) 60S min.
操作力 Operation force	160±30gf 250±50gf
寿命试验 Operating Life	80,000 cycles
行程 Travels	0.25±0.1mm

6	机架	冷轧钢带	铜锡	1	
5	接触脚	黄铜	镀银	1	
4	基座	PPA(黑色)		1	
3	簧片	复合银	镀银	1	
2	盖板	冷轧钢带	铜锡	1	
1	按钮	PPA(黑色)		1	
序号	零件名称	材料规格	表面处理	数量	备注

0~3	±0.05	±0.10	±0.20
>3~6	±0.05	±0.10	±0.30
>6~30	±0.10	±0.20	±0.50
>30~120	±0.15	±0.30	±0.80
未注尺寸公差(mm)			

第一视角



设计

Jack Jin

审核

Jacky Zhong

批准

Tony Meng

图面

单位

比例

重量

页码

版次

A4

MM

1/1

A/0

东莞市美韩电子科技有限公司

Dongguan Usakro Electronic Technology Co., Ltd.

1:1 DWG NO. 型号:UK-B0209-2G50-AQ25Y

1 of 1 PART NO. 规格: 6*6 下支架

SIZE

A4

VER

R