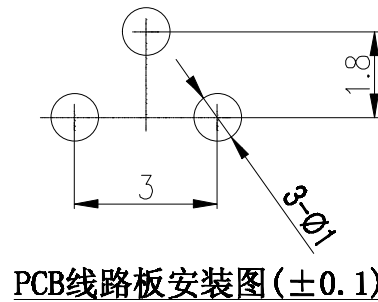
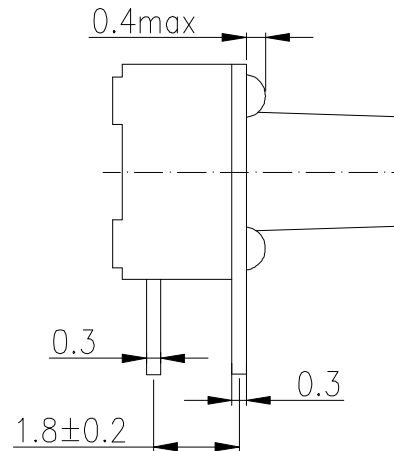
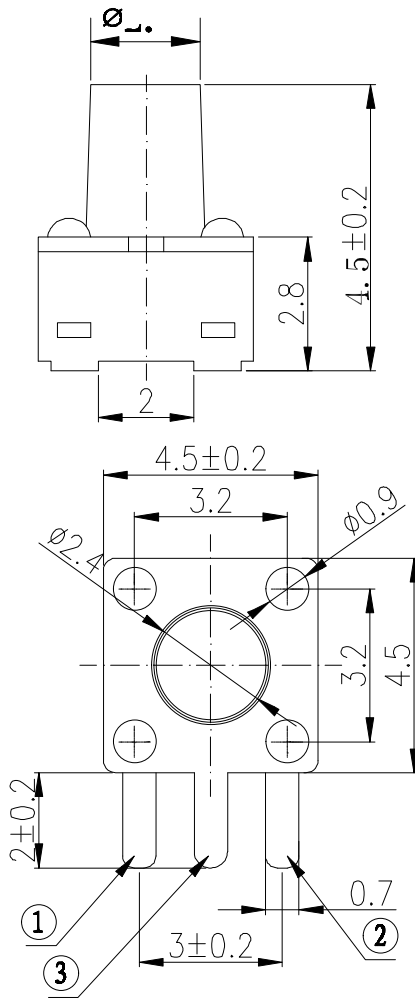


电路图



PCB线路板安装图(±0.1)

(H)系列型号	高度mm
TC-0513D-3.8	3.8
TC-0513D-4.5	4.5
TC-0513D-5.0	5.0
TC-0513D-5.5	5.5
TC-0513D-6.0	6.0
TC-0513D-6.5	6.5
TC-0513D-7.0	7.0

- 技术参数:
1. 做用温度: -25~+85°C;
 2. 额定负荷: DC 12V 50mA;
 3. 接触电阻: ≤50mΩ;
 4. 绝缘电阻: ≥100MΩ;
 5. 耐 压: AC250V (50Hz)/min;
 6. 动作力: 160±50g;
 7. 使用寿命: 80000次;
 8. 未注尺寸公差参照下面表格。

深圳市华灿天禄电子有限公司

名称
Denomination:

轻触开关
TACT SWITCH

未注公差 General tolerance

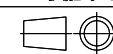
设计 Design:

型号
Part no.:

TC-0514D-H

X. ±0.20 X° ±1°

校对 Check:



单位 Unit: mm

图幅 DIN A4

.X ±0.15 .X° ±0.5°

审核 Auditing:

阶段标记
Phase marker

重量 Weight

比例 Scale

页码 Sheet of

A

.XX ±0.05 .XX° ±0.1°

批准 Approve:

版次 REV A/0

序号	名称	数量	材料	镀层/颜色	备注
5	嵌件	1	H62Y 黄铜 T=0.30	Ag	
4	底座	1	PPA	黑	
3	簧片	1	不锈钢/复合银	Ag	
2	盖板	1	冷轧钢带	Cu/Sn	
1	按钮	1	PPA	黑	

A