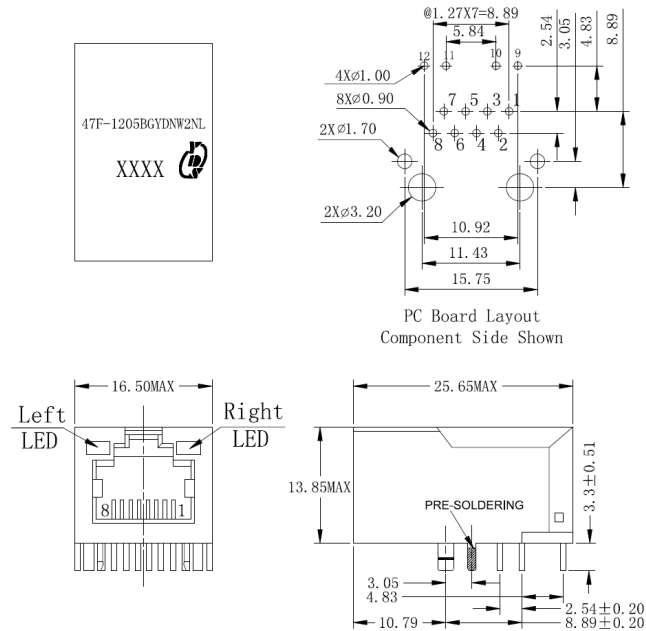
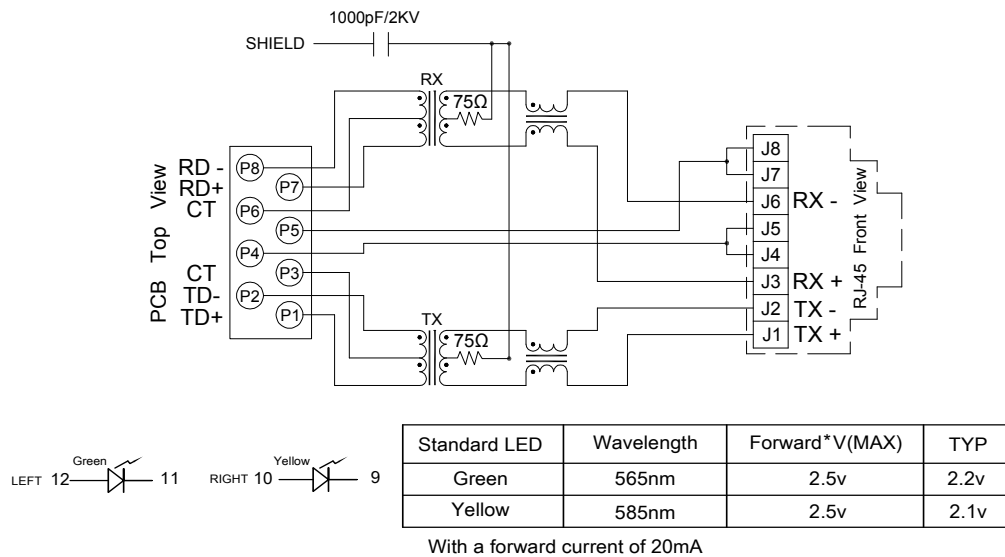


# 一、外观尺寸图



UNIT:mm Unless otherwise specified, all tolerances are  $\pm 0.25$

# 二、线路图



REV.	DESCRIPTION	DATE	DWN	AP'PD
0		09.6.29	Hu	Li
1.0	Correct Operating Temperature	10.6.4	Hu	Li
2.0	Correct Operating Temperature	11.8.16	Guo	Liu
2.1	Correct Appearance & Housing	16.12.5	Zhang	Hsu

# 三、电气特性@25°C:

1. 圈比( $\pm 3\%$ ): 1CT:1CT
2. 电感(100KHz/0.1V@8mA): 350uH MIN.
3. 插入损耗(dB TYP): -1.0dB(1-65MHz).
4. 反馈损耗(dB MIN): -20dB(1-10MHz), -16dB(10-30MHz), -12dB(30-60MHz), -10dB(60-80MHz)
5. 串音干扰(dB TYP): -40dB(1-30MHz), -35dB(30-60MHz), -30dB(60-100MHz)
6. 共模抑制 CMR (dB TYP): -30dB(1-50MHz), -20dB(50-150MHz)
7. 耐压(Pri to Sec): 1500Vrms/0.5mA/2Sec
8. 操作温度: 0°C TO +70°C
9. 符合 RoHS 标准

Ref:BOM-AC10

## 元册科技股份有限公司

YUAN DEAN SCIENTIFIC CO., LTD.

<b>TITLE</b>	<b>10/100 Base-T Single Port Rj-45 Jack Magnetics</b>		
<b>P/N</b>	47F-1205BGYDNWXNL	<b>REV.</b>	2..1
<b>PAGE NO</b>	1-4	<b>DATE</b>	2016-12-5
<b>AP'PD</b>	<b>Hsu</b>	<b>DWN</b>	Zhang Guifeng

## 四、材料

### 外壳材料:

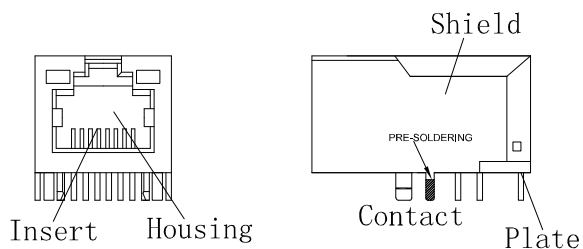
材料: 尼龙 66 UL94V-0 标准颜色: 黑色

### 插入材料:

材料: 磷酸青铜 C5210 EH---0.35 毫米厚度

插入 -PBT GF UL94V-0

1. 电镀(1) 镍
2. 电镀(2) 100%锡
3. 电镀(3) 金 (3u" ~50u" )



### 板块材料:

PBT GF UL 94V-0

### 接触脚材料:

材料: 磷酸青铜 C5210 EH---0.35 毫米厚度

1. 电镀(1) 镍
2. 电镀(2) 100%锡

### 铁壳材料:

黄铜 C2680 镀镍

产品寿命:750 周期最小.

## 五、环境

1. 储存温度:-40°C TO +85°C.
2. 操作温度:0°C TO +70°C
3. 遵循于模块化插头 FCC 第 68 部分

## 六、产品型号

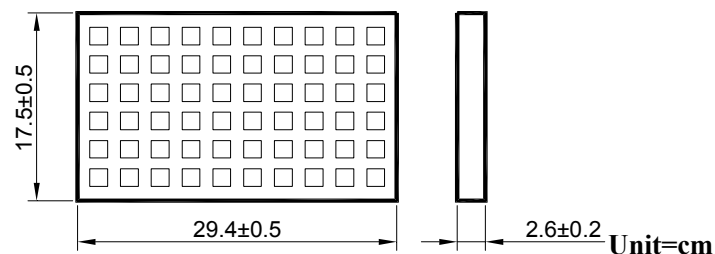
**47F-1205BGYDNWXNL**

RoHS version  
Gold Plating:1=3u",2=6u",3=15u",4=30u",5=50u",

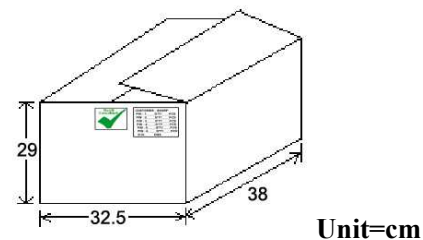
REV.	DESCRIPTION	DATE	DWN	AP'PD

## 七、包装信息

1. 包装单位 : 60 个/盘
2. 包装材质 : PET



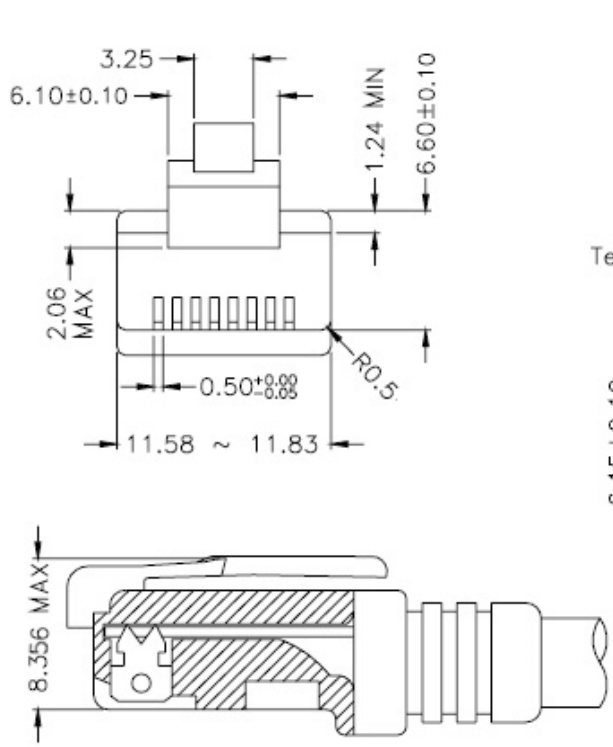
3. 外箱单位: 1080 个/ 18 盘/箱



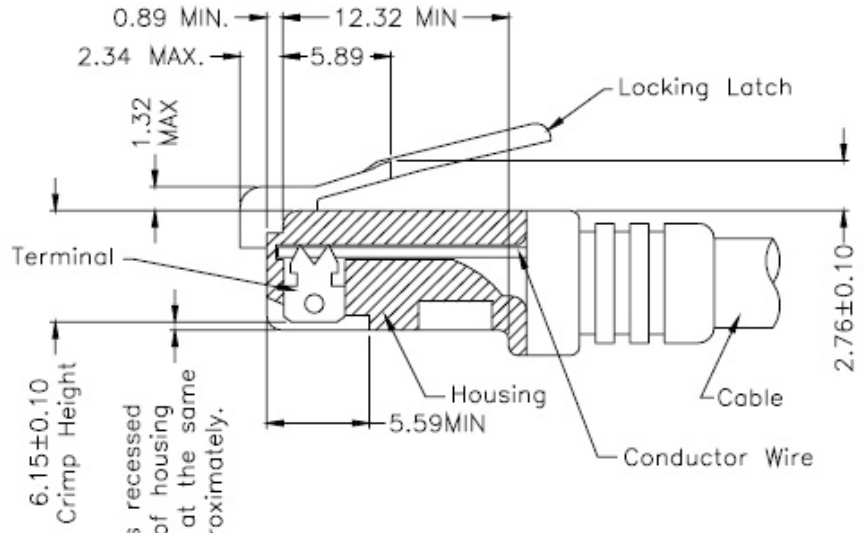
	<b>元册科技股份有限公司</b> YUAN DEAN SCIENTIFIC CO., LTD.			
	<b>TITLE</b> 10/100 Base-T Single Port Rj-45 Jack Magnetics			
	<b>P/N</b>	47F-1205BGYDNWXNL	<b>REV.</b>	2..1
	<b>PAGE NO</b>	2-4	<b>DATE</b>	2016-12-5
	<b>AP'PD</b>	<b>Hsu</b>	<b>DWN</b>	Zhang Guifeng

# 八、RJ 插头规范

REV.	DESCRIPTION	DATE	DWN	AP'PD



FOLLOW SPECIFICATION : FCC, PART 68, SUBPART F  
FIGURE 68.500 (C)(2)(ii)



All contacts recessed below top of housing and must be at the same height approximately.

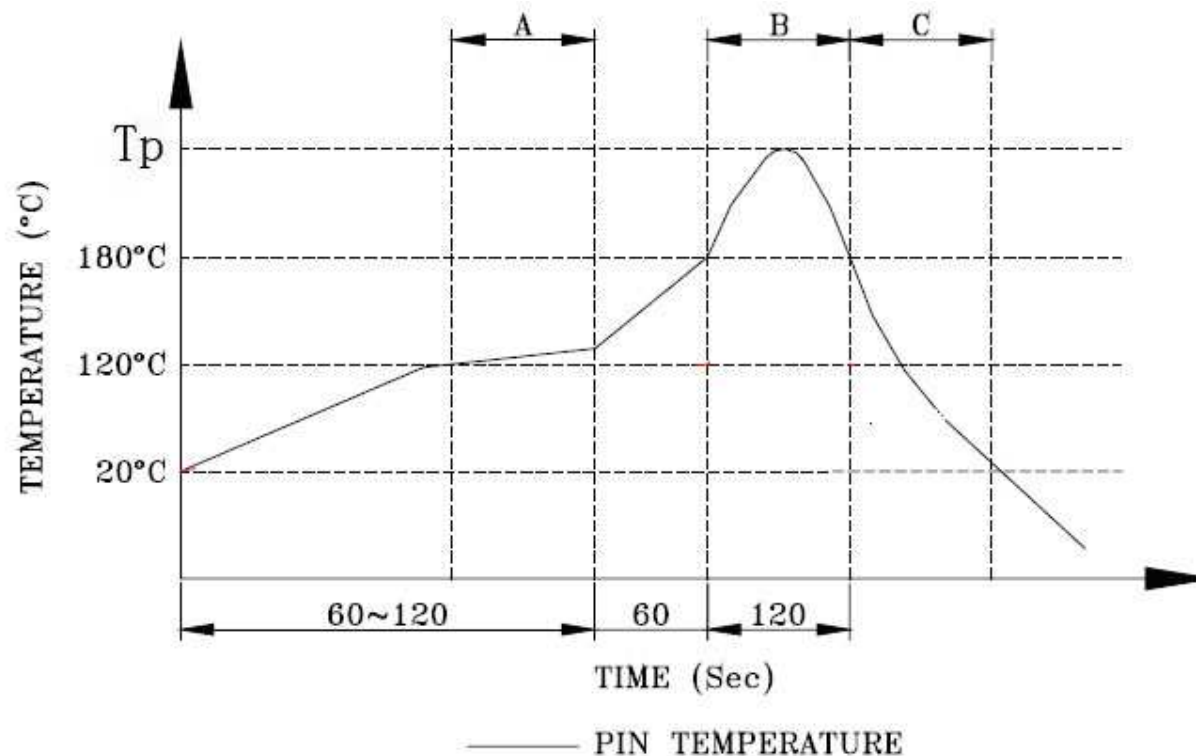
FOLLOW SPECIFICATION : FCC, PART 68,  
SUBPART F FIGURE 68.500 (C)(2)(i)  
AND IEC 603-7 FIGURE 23 & 24

## STANDARD MODULAR PLUG ASSEMBLY

	<b>元册科技股份有限公司</b> YUAN DEAN SCIENTIFIC CO., LTD.			
	TITLE		10/100 Base-T Single Port Rj-45 Jack Magnetics	
	P/N	47F-1205BGYDNWXNL	REV.	2..1
	PAGE NO	3-4	DATE	2016-12-5
	AP'PD	Hsu	DWN	Zhang Guifeng

# 九、波峰焊建议

REV.	DESCRIPTION	DATE	DWN	AP'PD



A. Preheating    B. Soldering    C. Gradual Cooling

## 建议的波峰焊曲线

1. 峰值温度 (TP): 250±10°C
2. 峰值温度 (TP) 时间: 5 秒最多

 RoHS Compliant	 <b>元册科技股份有限公司</b> YUAN DEAN SCIENTIFIC CO., LTD.			
	TITLE		10/100 Base-T Single Port Rj-45 Jack Magnetics	
	P/N	47F-1205BGYDNWXNL	REV.	2..1
	PAGE NO	4-4	DATE	2016-12-5
	AP'PD	Hsu	DWN	Zhang Guifeng