



MEXX1C 系列 DC/DC 升压转换器

概述

MEXX1C 系列 DC/DC 芯片是采用 CMOS 工艺制造的静态电流极低的 VFM 开关型 DC/DC 升压转换器。该系列芯片采用先进的电路设计和制造工艺,极大地改善了开关电路固有的噪声问题,减小对周围电路的干扰。输出电压为 2.0V~7.0V (按 0.1V 的级差)。对内置开关晶体管的 MEXX1C,组成 DC/DC 升压电路只需接三个外围元件,一只肖特基二极管、一只电感和一只电容。CE 使能端,可关断芯片,使功耗达到最小。该系列芯片适用于低噪声、小电流的电池供电设备。

应用场合

- 电池供电设备的电源部分
- 无线鼠标、无线键盘、照相机、摄像机、VCR、
- PDA、手持电话、电动玩具等便携式设备的电源部分
- 要求提供电压比电池所能提供电压高的设备的电源部分

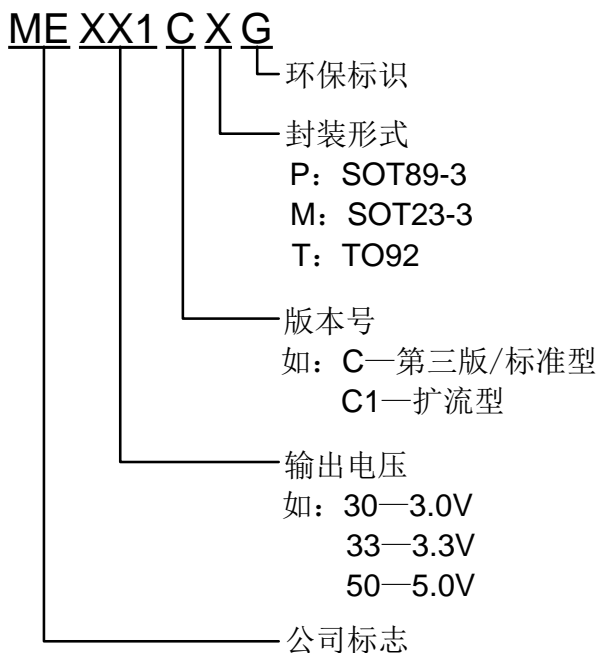
特点

- 极低纹波和噪声
- 极低的电流: 典型值为 6 μ A
- 工作电压范围: 0.9V~6.5V
- 带载能力强: 当 $V_{in}=3.0V$ 且 $V_{out}=3.3V$ 时 $I_{out}=250mA$
- 输出电压范围: 2.0V~7.0V(步长 0.1V)
- 输出电压高精度: $\pm 2.5\%$
- 低启动电压: 最大值为 0.9V(输出电流为 1mA 时)
- 最大工作频率: 100KHz(典型值)
- 高效率: 典型值为 85%

封装形式

- 3-pin SOT23-3、SOT89-3、TO92

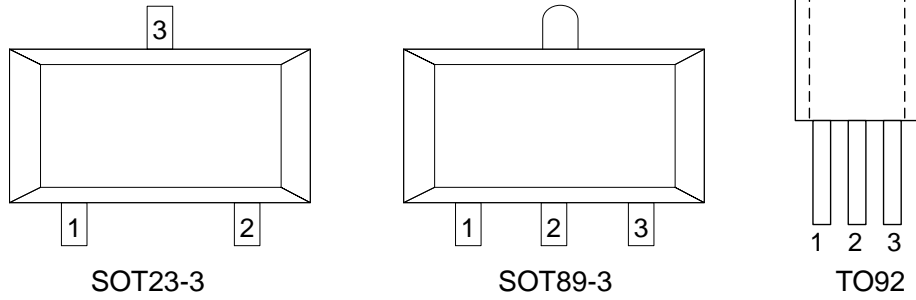
选购指南



产品型号	封装形式	开关晶体管	CE 端	特点
ME301CPG	SOT89-3	内置	NO	标准型
ME301CTG	TO92			
ME331CMG	SOT23-3			
ME331CPG	SOT89-3			
ME331CTG	TO92			
ME501CPG	SOT89-3			
ME501CMG	SOT23-3			
ME501CTG	TO92			
ME331C1PG	SOT89-3			
ME501C1MG	SOT23-3			
ME501C1PG	SOT89-3			

注：如您需要其他电压值或封装形式的产品，请联系我司销售人员

芯片脚位图



脚位功能说明

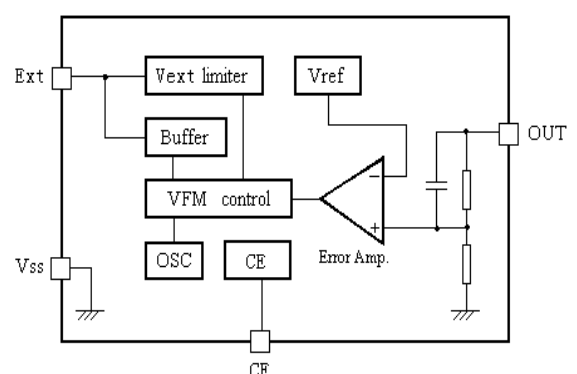
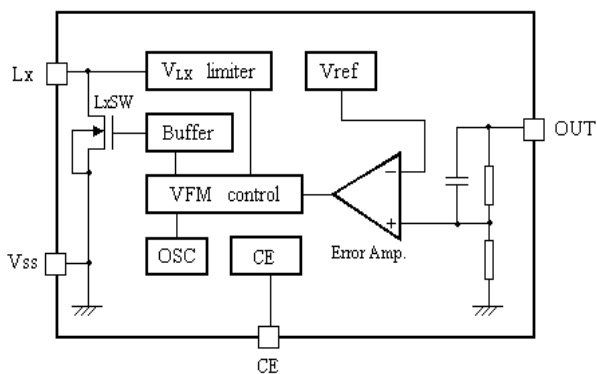
MEXX1C

引脚号			符号	引脚描述
SOT23-3	SOT89-3	TO-92		
1	1	1	Vss	Ground
3	2	2	Vout	Output voltage monitor, IC internal power supply
2	3	3	Lx	Switch

MEXX1C1

引脚号		符号	引脚描述
SOT23-3	SOT89-3		
1	1	Vss	Ground
3	2	Vout	Output voltage monitor, IC internal power supply
2	3	Ext	External switch transistor drive

芯片功能示意图



绝对最大额定值

参数	符号	极限值	单位	
V _{IN} 脚电压	V _{IN}	6.5	V	
Lx 脚电压	V _{LX}	6.5	V	
EXT 脚电压	V _{EXT}	-0.3~V _{out} +0.3	V	
CE 脚电压	V _{CE}	-0.3~V _{out} +0.3	V	
Lx 脚输出电流	I _{LX}	600	mA	
EXT 脚输出电流	I _{EXT}	±30	mA	
V _{dd} 输入电压	V _{dd}	6.5	V	
允许最大功耗	SOT23-3	P _d	300	mW
	SOT89-3/TO92	P _d	500	mW
工作温度	T _{Opr}	-25~+85	°C	
存贮温度	T _{stg}	-40~+125	°C	
焊接温度和时间	T _{solder}	260°C, 10s		

电气参数 (测试条件: V_{IN}=V_{out}*0.6, V_{SS}=0V, I_{OUT}=10mA, T_{OPT}=25°C。有特殊说明除外)

符号	含义	测试条件	数值			单位
			最小	典型	最大	
V _{OUT}	输出电压		V _{out} *0.975	V _{out}	V _{out} *1.025	V
V _{IN}	输入电压				6.5	V
I _{IN}	输入电流	I _{OUT} =0mA		4.6	9.3	uA
V _{START}	启动电压	I _{OUT} =1mA, V _{IN} : 0→2V		0.8	0.9	V
V _{HOLD}	保持电压	I _{OUT} =1mA, V _{IN} : 2→0V	0.7			V
I _{DD1}	输入电流 1	无外围元件 V _{OUT} =V _{OUT} *0.95		8	12	μA
I _{DD2}	输入电流 2	V _{OUT} =V _{OUT} +0.5V		6		μA
I _{LX}	开关管合闸电流	V _{LX} =0.4V, V _{OUT} =V _{OUT} *0.95		100	160	mA
I _{LXLEAK}	开关管漏电流	V _{OUT} =V _{LX} =6V			0.5	μA
R _{EXTH}	EXT 端高电阻	同 I _{DD1} , V _{EXT} =V _{OUT} -0.4V,		140	210	Ω
R _{EXTL}	EXT 端低电阻	同 I _{DD1} , V _{EXT} =0.4V,		140	210	Ω
V _{CEH}	CE 端高输入电压	V _{OUT} =V _{CE} =SetV _{OUT} *0.95	0.9			V
V _{CEL}	CE 端低输入电压	V _{OUT} =V _{CE} =SetV _{OUT} *0.95			0.3	V
I _{CEH}	CE 端高输入电流	V _{OUT} =6.0V, V _{OUT} =6.0V	-0.5	0	0.5	uA
I _{CEL}	CE 端低输入电流	V _{OUT} =6.0V, V _{CE} =0.0V	-0.5	0	0.5	uA
F _{OSC}	振荡频率			100	150	kHz
Maxdty	占空比	ON(V _{LX} "L")Side		75		%
η	效率			85		%

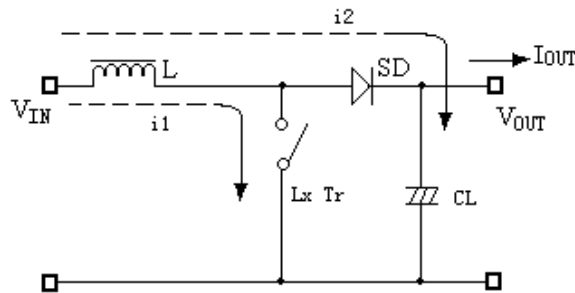
注意: 1、Diode 采用肖特基二极管(正向压降约 0.2V), 如 IN5817,IN5819

- 2、电感采用：47 μ H ($r < 0.5\Omega$)
- 3、电容采用钽电容：47 μ F。

工作原理

MEXX1C 系列升压转换器利用电感对能量的存储，并通过其与输入端电源共同的泄放作用，从而获得高于输入电压的输出电压。如下图：

开关式 DC/DC 升压转换器工作原理图



外部器件的选择及注意事项

外围电路对 MEXX1C 性能影响很大，需合理选择外部器件：

1. 外接电容值不宜小于 10 μ F（电容值过小将导致输出纹波过大），同时要有良好的频率特性（最好使用钽电容）。此外，由于 LX 开关驱动晶体管关断时会产生一尖峰电压，电容的容值至少为设计输出电压的 3 倍；（普通的铝电解电容 ESR 值过高，所以可选购专门应用于开关式 DC/DC 转换器的铝电解电容，如 OS-CON 电容。）

2. 外接电感值要足够小以便即使在最低输入电压和最短的 LX 开关时间内能够存储足够的能量，同时，电感值又要足够大从而防止在最高输入电压和最长的 LX 开关时间时 I_{LXMAX} 超出最大额定值。此外，外接电感的直流阻抗要小、容流值要高且工作时不至于达到磁饱和；

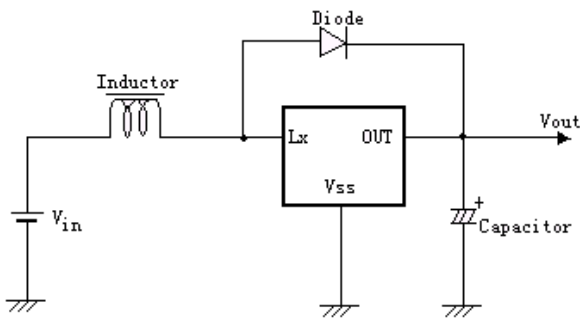
3. 外接二极管宜选择具有较高切换速度的肖特基二极管。

PCB Layout 注意事项

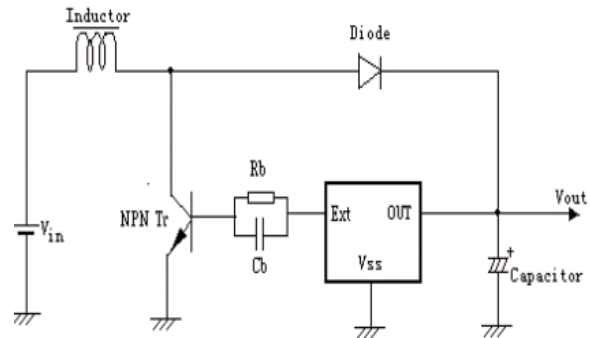
1. 外部元器件与芯片距离越小越好，连线越短越好。特别是接到 V_{OUT} 端的元器件应尽量减短与电容的连线长度；建议在芯片 V_{OUT} 和 V_{SS} 两端并接一 0.1 μ F 的陶瓷电容。

2. V_{SS} 端应充分接地，否则芯片内部的零电位会随开关电流而变化，造成工作状态不稳定；

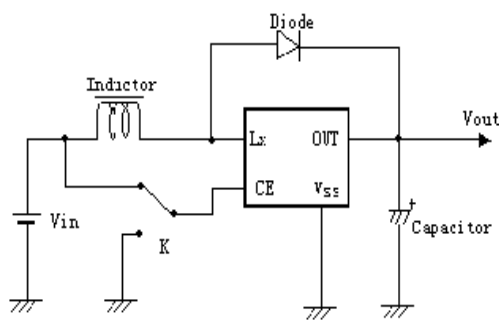
典型应用图



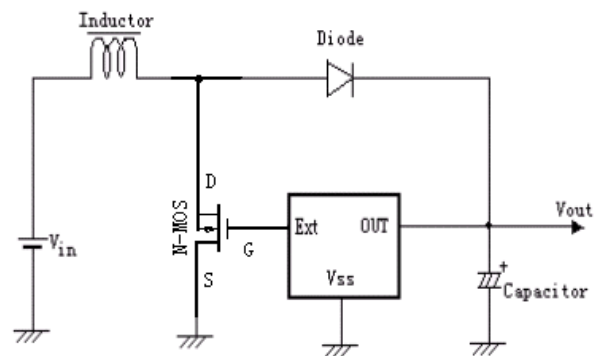
标准型产品使用示意图



扩流型产品使用示意图



CE端使用示意图



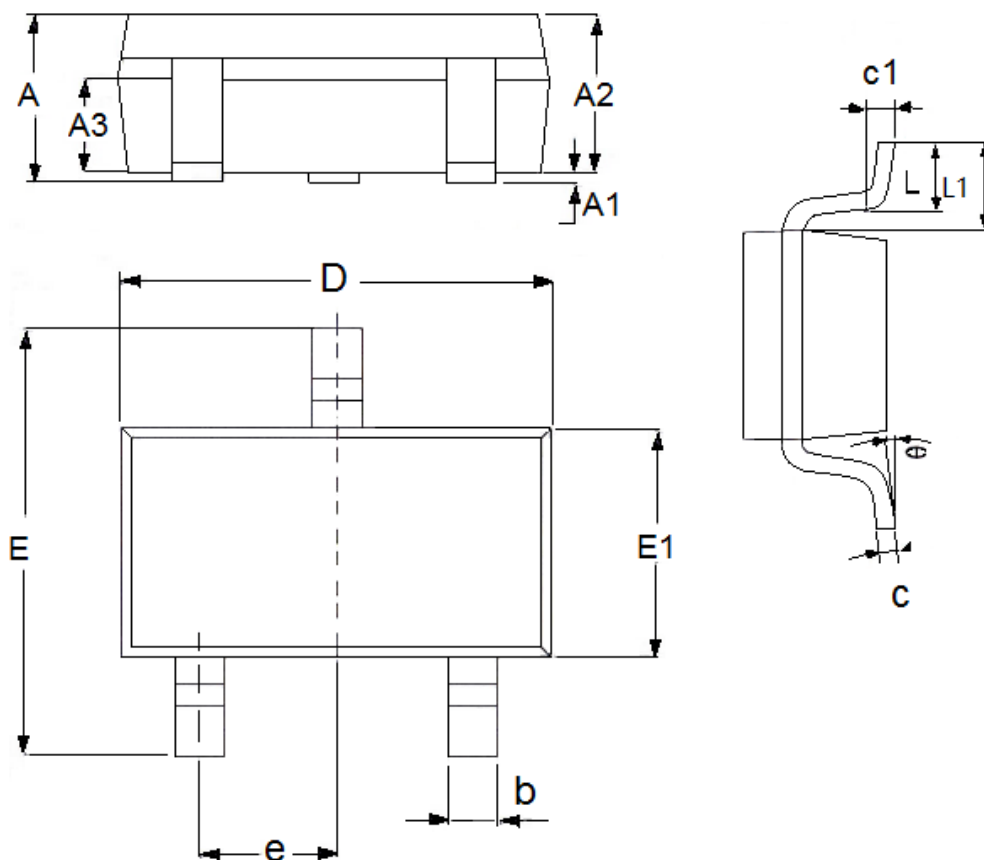
扩流型产品使用示意图

元件

电感: 47uH	二极管: IN5817、IN5819	基极电容: 2200pF
电容: 47uF/16V(钽电容)	三极管: 2SD1628G、2SD3279	基极电阻: 1KΩ
NMOS: AAT9460、XP151、XP161		
R _{FB} : R _{FB1} /R _{FB2} =V _{out} /V _{FB} -1 (V _{out} =规定输出电压) , R _{FB1} +R _{FB2} ≤2MΩ		
C _{FB} : 调整 L,C _L , 使得 F _{zfb} =1/(2×π×C _{FB} ×R _{FB1})		

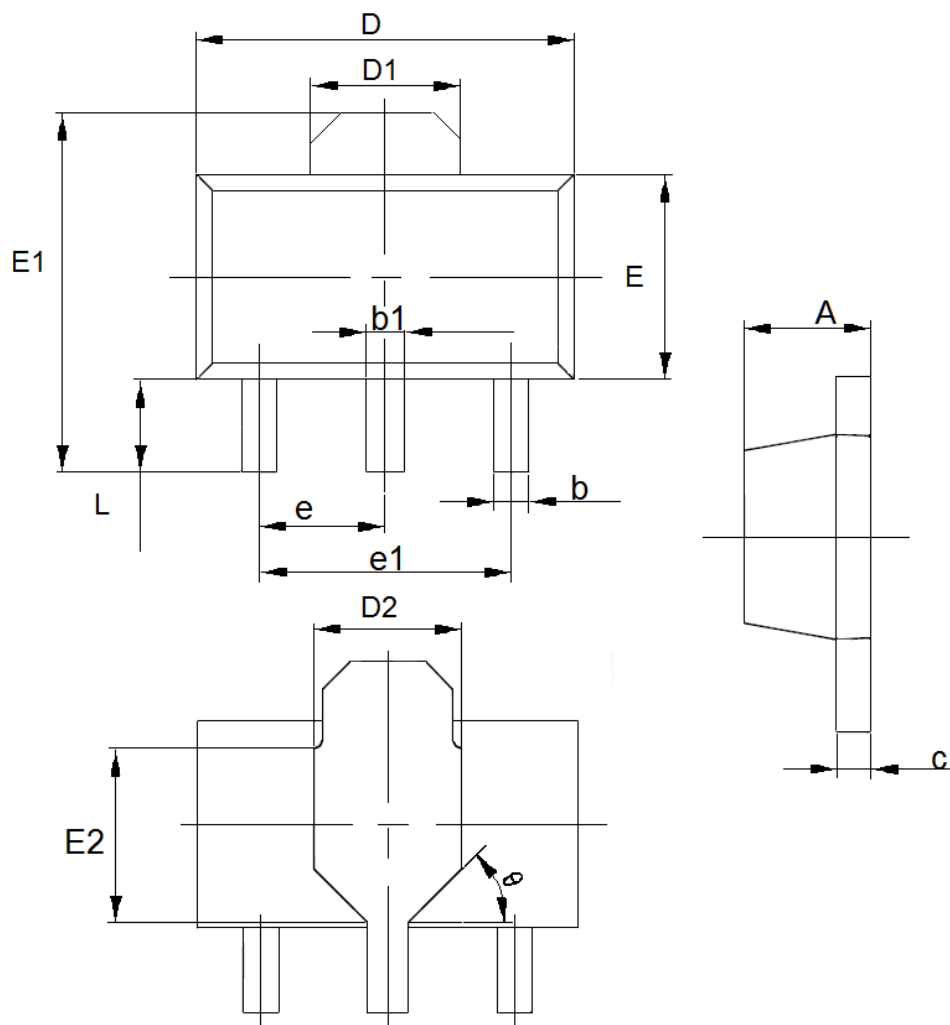
封装信息

- 封装类型: SOT23-3



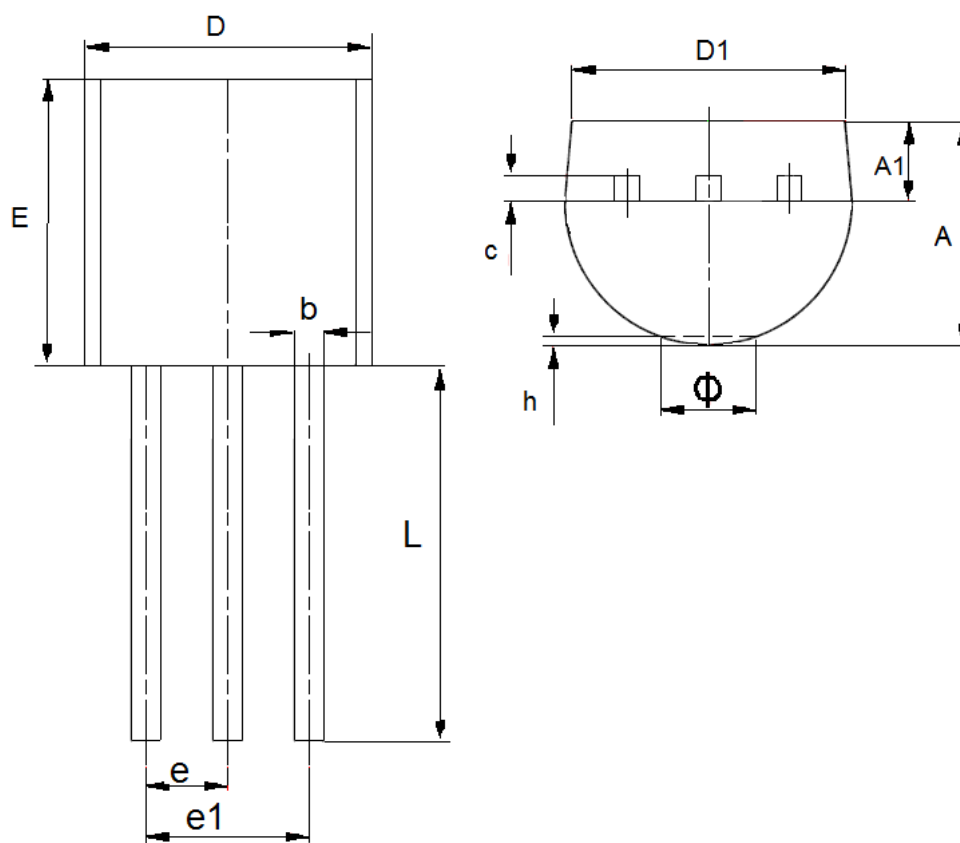
参数	尺寸 (mm)		尺寸 (Inch)	
	最小值	最大值	最小值	最大值
A	1.05	1.45	0.0413	0.0571
A1	0	0.15	0.0000	0.0059
A2	0.9	1.3	0.0354	0.0512
A3	0.6	0.7	0.0236	0.0276
b	0.25	0.5	0.0098	0.0197
c	0.1	0.25	0.0039	0.0098
D	2.8	3.1	0.1102	0.1220
E	2.6	3.1	0.1023	0.1220
E1	1.5	1.8	0.0591	0.0709
e	0.95(TYP)		0.0374(TYP)	
L	0.25	0.6	0.0098	0.0236
L1	0.59(TYP)		0.0232(TYP)	
θ	0	8°	0.0000	8°
c1	0.2(TYP)		0.0079(TYP)	

- 封装类型: SOT89-3



参数	尺寸 (mm)		尺寸 (Inch)	
	最小值	最大值	最小值	最大值
A	1.4	1.6	0.0551	0.0630
b	0.32	0.52	0.0126	0.0205
b1	0.4	0.58	0.0157	0.0228
c	0.35	0.45	0.0138	0.0177
D	4.4	4.6	0.1732	0.1811
D1	1.55(TYP)		0.061(TYP)	
D2	1.75(TYP)		0.0689(TYP)	
e1	3.0(TYP)		0.1181(TYP)	
E	2.3	2.6	0.0906	0.1023
E1	3.94	4.4	0.1551	0.1732
E2	1.9(TYP)		0.0748(TYP)	
e	1.5(TYP)		0.0591(TYP)	
L	0.8	1.2	0.0315	0.0472
θ	45°		45°	

● 封装类型: **TO92**



参数	尺寸 (mm)		尺寸 (Inch)	
	最小值	最大值	最小值	最大值
A	3.3	3.7	0.1299	0.1457
A1	1.1	1.4	0.0433	0.0551
b	0.38	0.55	0.015	0.0217
c	0.36	0.51	0.0142	0.0201
D	4.3	4.7	0.1693	0.185
D1	3.43	—	0.135	—
E	4.3	4.7	0.1693	0.185
e	1.27TYP		0.05TYP	
e1	2.44	2.64	0.0961	0.1039
L	14.1	14.5	0.5551	0.5709
h	0	0.38	0	0.015
Φ	—	1.6	—	0.063