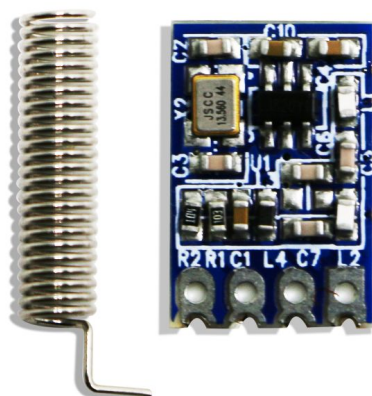


433M/315M 高性能 ASK 发射模块

产品名称：433M/315M 高性能 ASK 发射模块

产品型号：DL-WL4455

文件版本：V1.0



1. 模块介绍

1.1 特点简介

DL-WL4455 发射模块是 UHF ASK 接收解调机, 支持 ASK 和 OOK 调制方式。该发射模块具该发射模块集成了 PLL 电路及 ASK 模拟调制电路, 具有很高的集成度等特点, 可应用与短距离无线通信。工作频率 315MHz-433MHz, 发射功率大于 10dBm。

1.2 模块特点

- 频率范围: 300MHz - 440MHz
- 发射功率 (+10dB) +9dB dBm @ 315MHz; +10dB dBm @433.92MHz
- 低功耗 12mA/3.3V @ 315MHz; 12mA/3.3V @ 433.92MHz/ 0.01uA/3.3V @ Shut Down Mode
- 低启动时间: 0.1US
- 数据速率: ≤ 20 kbps
- 宽工作电压: DC2.0V~ 3.3V
- 发射带宽: ± 10 KHz
- 高 ESD 防护标准: ± 5 KV HBM
- 独立运行, 无需外部 MCU 控制
- 无需寄存器配置
- 符合 RoHS 标准; 符合欧州 CE 认证
- 尺寸 13.0*11.3*0.8mm

1.3 典型应用:

- 低成本消费电子应用
- 遥控风扇、遥控灯
- 遥控门、遥控玩具
- 远距离钥匙进入系统 (RKE)
- 智慧家庭、楼宇监控自动化
- 工业检测及控制系统
- 远距离 RFID

1.4 技术参数:

符号	参数	条件	最小	典型	最大	单位
VDD	电源电压		2.2	3.3	3.6	V
TA	工作温度		-20		+60	°C

符号	参数	条件	最小	典型	最大	单位
VDD	电源电压 ^[1]		-0.3		3.6	V
Rh	工作湿度		15%		85%	RH
T _{STG}	储藏温度		-20		85	°C
T _{SDR}	焊接温度	持续至少 20 秒			280	°C
V _{HBM}	ESD 等级 ^[2]	人体模型 (HBM)	-5		5	kV

备注:

[1] 超过极限参数的最大值可能会造成器件的永久性损坏, 请在此极限参数范围内使用, 保证设备安全。

[2] 本芯片 ESD 防护等级达到了很高的标准, 但仍请注意在良好的 ESD 保护的工作台上进行各项操作。

1.4 电气参数:

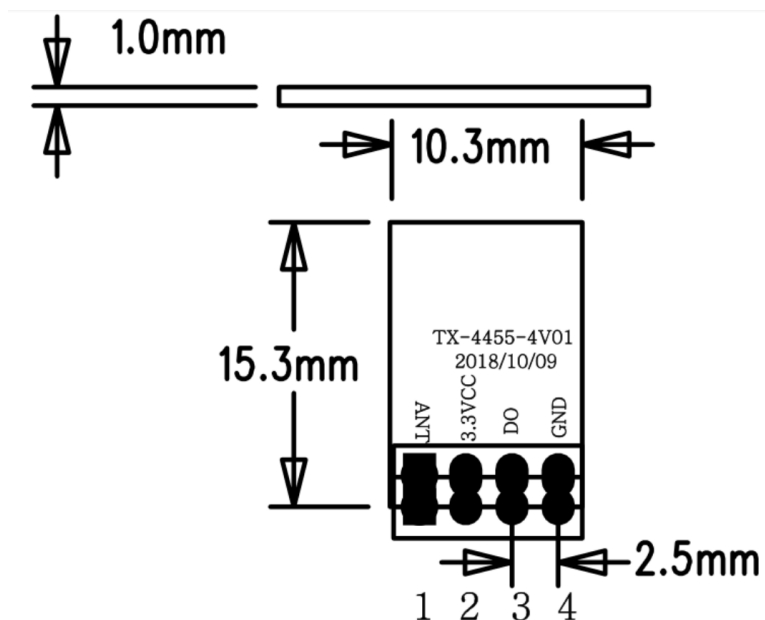
符号	参数	条件	最小	典型	最大	单位
VDD	电源电压		2.0		5.0	V
f _{RF}	工作频率范围	f _{RF} =9.84375MHz		315		MHz
		f _{RF} =13.52313MHz		433.92		MHz
DR	数据率				20	kbps
I _{OP}	工作电流	f _{RF} =315MHz, VDD=3.3V		12		mA
		f _{RF} =433.92MHz, VDD=3.3V		12		mA
I _{STBY}	休眠电流	V _{SHUT} =VDD		0.01		μA
	发射功率	f _{RF} = 315MHz		+12		dBm
		f _{RF} = 433.92MHz		+13		dBm
	SHUT 启动时间	从 SHUT 引脚拉低到接收		0.1		us
	接收距离	发射10dbm时		160	220	m

2. 引脚定义

DL-WL4455 模块共有 4 个接脚，具体定义如下表：

DL-WL4455 引脚定义			
引脚	定义	功能说明	类型
1	ANT	RF 信号输出脚	O
2	3.3V	模块供电脚 2.2V~3.3V	I
3	RFD	数据输入脚	I
4	GND	接地管脚	P

3. 产品尺寸



4. 天线匹配

1/4 波长对于一般的应用，天线可以直接采用市场通用的规格，具体如下：

433 天线 天线线芯直径（包括外皮）1.0mm，（不包括外皮）

0.5mm；

焊接端导线长度 17.5Cm

315 天线 天线线芯直径（包括外皮）1.0mm，（不包括外皮）

0.5mm；

焊接端导线长度 23.5Cm

也参考下图弹簧天线：

尺寸：18*5*0.4mm 绕组匝数 25 匝

5. 模块应用注意的问题

考虑到数据空中传输的复杂性，数据的射频调制方式和电磁波固有的一些特点，应用过程中应考虑以下几方面的问题。

1. 应用环境的电磁波干扰会影响遥控的实际距离。电磁波干扰分为主板电源干扰、TFT 屏数据排线干扰、Flash 数据交换干扰；以及空中的载波同频干扰、噪声干扰、大功率信号源的干扰等等；
2. 客户产品的尺寸、内部空间、外壳镀层等因素会造成无线信号的衰减，从而影响遥控距离。通常产品内部空间狭小不利于天线延展、外壳尽量避免用金属或金属镀层，天线沿外壳内壁绕制；
3. 产品天线的选择很重要。天线是通信系统的重要组成部分，其性能的好坏直接影响通信系统的指标，用户在选择天线时必须注重其性能（天线类型、天线的电气性能），因此，用户在选择天线时最好向厂家联系咨询或由模块厂家推荐使用。

6. 联系方式

深圳骏晔科技有限公司 Shenzhen DreamLnk Technology Co., Ltd

★ 数据采集、智能家居、物联网应用、无线遥控技术、远距离有源 RFID、天线研发★

【商务合作】 sales@dreamlnk.com 【电话】 0755-29369047

【技术支持】 support@dreamlnk.com 【网址】 www.dreamlnk.com

【公司地址】 广东省 深圳市 宝安区 新湖路华美居 A 区 C 座 602

【工厂地址】 广东省 东莞市塘厦镇 138 工业区裕华街 7 号华智创新谷 B 栋 5 楼