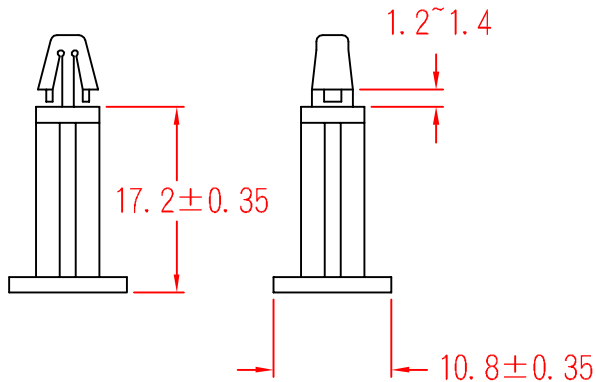
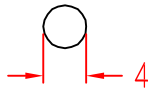


TMS-17

MOUNTION HOLE



承認
KSS
92.10.30
邱平裕

審查

製圖
KSS
92.10.30
謝文通

設計

中文名 隔離柱		MATERIAL UL 94V-2 NYLON 66	ITEM NO. TMS-17
SCALE	FINISH	NAME PCB SUPPORT	
△ (. .)	誤差 TOLERANCE ± 0.5mm	△ (. .) 10-03-2003 DATE	REVISIONS K001
使用機種			R.NO.

