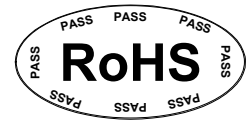
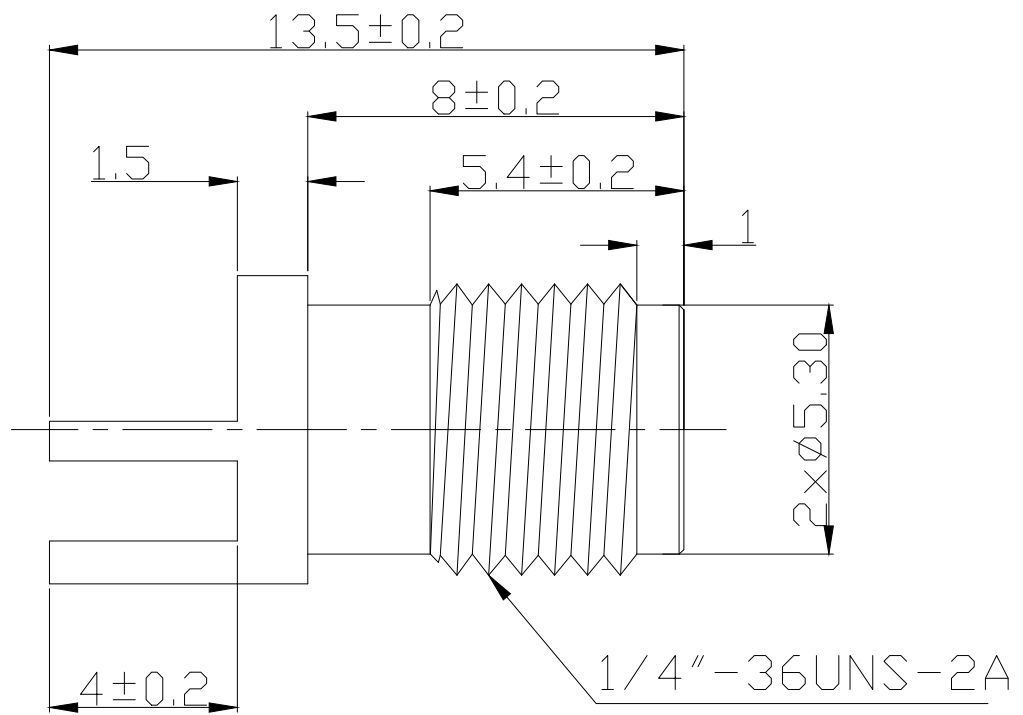
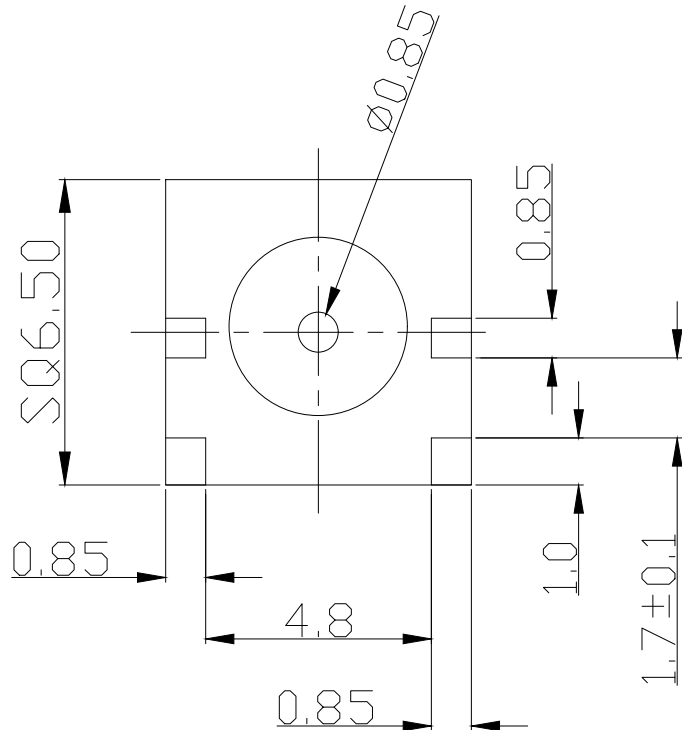


1 2 3 4 5 6 7 8 9 10



	HJ-Tech 东莞市皇捷通讯科技有限公司 DONGGUAN HUANGJIE COMMUNICATION TECHNOLOGY CO., LTD.			
	Tolerance 未标注公差:		CU NO. 客户编号	
.X ±0.3	.XX ±0.2		Part Name 品名/规格	
.XXX ±0.1	.XXX ±0.1		SMA母头母针 FPR PCB/SQ6.5*13.5	
未标注角度公差: ±1°	CU Part No. 客户料号		Material 材质	
	Version 版本次		Part No. 料号	
	A.0		HJ-SM A 313	
	Unit 单位		Draw 繪圖	
	mm		Check 校對	
	GYL		App 核准	
	17.6.23			

明細表

零件字號	部件品名 規格	材料	外觀	零件料號	用量	版本
1	四角本體	黃銅	鍍金		1	
2	SMA母針	黃銅	鍍金		1	
3	绝缘体	鐵弗龍	白色		1	

Rev.	Date.	變更單號 ECN No.	變更者	Description. 內容

1 2 3 4 5 6 7 8 9 10