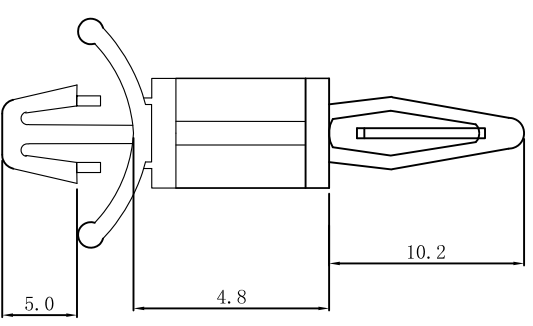


料号 Part NO.	品名 Parts Name
34-LCS-5	PC板间隔柱 LCS-5

PCB $\varnothing 4.0$
thickness 厚度: 1.2-1.7



用途: 用于PC板间隔柱, 无工具, 容易拆卸;
材质: NYLON66(UL)
防火等级: 94V-2
颜色: 本色

PCB $\varnothing 4.75$
thickness 厚度: 0.8-2.0



未经受权不得修改和复印
该知识产权属于技术质量部;

DIMENSION	TOLERANCES					DWG. BY	UNIT	mm
0.0 0.00	± 0.5					<i>liu liang</i>	UNIT	mm
						<i>ouliuan</i>	REV.	A
						<i>wang zhiqian</i>	DWG. NO.	HIMA/QR-JZ- 34-LCS-5
FRIST ANGLE PROJ 		A	NEW PART REVISION RECORD	<i>ouliuan</i>	<i>zy. wang</i>	<i>2024105</i>		

HIMA 惠州惠华电子科技有限公司