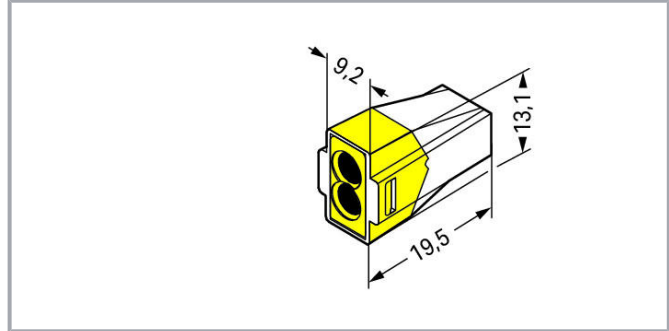


规格书 | 型号: 773-102

接线盒用导线连接器; 适用于单股和多股导线; max. 2.5 mm²; 2线; 透明外壳; 黄色罩盖; 最大工作环境温度 60 °C; 2,50 mm²; 多种颜色



www.wago.com/773-102



产品描述

说明:

连接铝导线

"Alu-Plus" 4 mm²/12 AWG

"Alu-Plus"

- 夹紧时自动损坏氧化膜。
- 抑制夹持点再次氧化。
- 防止铝导线与铜导线之间的电解腐蚀(当两种导线被接入相同接线端子时)。
- 提供长期防侵蚀保护。

(PUSH WIRE®) 万可建议先对铝导线进行清洁处理"Alu-Plus"

此外"Alu-Plus"

变更声明。 敬请关注进一步的产品说明文件！

WAGO Electronic (Tianjin) Co., Ltd.
No.5, Quan Hui Road
Wuqing Development Area | Tianjin 301700
Tel.: +86 22 59677688 | Fax: +86 22 59617668
Email: info-cn@wago.com

您有关于我们产品的任何问题吗？
我们非常乐意接听您的来电， +86 (022) 59677688。

2.5 mm² = 16 A4 mm² = 22 A**安全信息1:****安全信息2:**0.75 mm²/18 AWG**数据****电气参数****Ratings per IEC/EN**

额定电气参数依据的标准	IEC/EN 60664-1
额定电压(II/2)	400 V
额定浪涌电压(II/2)	4 kV
额定电流	24 A
图例(额定电气参数)	(II / 2) △ 过电压类别III/污染等级2

接线参数

连接技术	插线式弹簧接线单元(PUSH WIRE®)
执行类型	推入式
可连接导线材料	铜 铝
单股导线	0.75 ... 2.5 mm ² / 18 ... 12 AWG
多股绞合导线	1.5 ... 2.5 mm ² / 16 ... 12 AWG
剥线长度	12 mm / 0.47 英寸
连接点总数	2
电位总数量	1
接线类型	侧面接线

Geometrical Data

宽度	9.2 mm / 0.362 inch
高度	13.1 mm / 0.516 inch
深度	19.5 mm / 0.768 inch

变更声明。敬请关注进一步的产品说明文件！

WAGO Electronic (Tianjin) Co., Ltd.
No.5, Quan Hui Road
Wuqing Development Area | Tianjin 301700
Tel.: +86 22 59677688 | Fax: +86 22 59617668
Email: info-cn@wago.com

您有关于我们产品的任何问题吗？
我们非常乐意接听您的来电， +86 (022) 59677688。

材料参数

颜色	多种颜色
罩盖颜色	黄色
UL94阻燃等级	V2
火灾荷载	0.037 MJ
重量	1.6 g

Environmental Requirements

允许环境温度(运行时)	60 °C
-------------	-------

商业数据

Product Group	7 (Push Wire Conn.)
包装类型	BOX
原产国	CN
GTIN	4044918397537
海关税号	85369010000

认证 / 证书

国家特定认证

标识	认证	其他认证信息	认证名称
	CCA UL International Demko A/S	EN 60998	CCA-DK No. 2520
	CSA DEKRA Certification B.V.	C22.2	15411 (LR46759)
	ÖVE Österreichischer Verband für Elektrotechnik	EN 60998	1193-031- 09

船级社认证

标识	认证	其他认证信息	认证名称
	ABS American Bureau of Shipping	-	18- HG1755093- PDA

变更声明。敬请关注进一步的产品说明文件！

WAGO Electronic (Tianjin) Co., Ltd.
No.5, Quan Hui Road
Wuqing Development Area | Tianjin 301700
Tel.: +86 22 59677688 | Fax: +86 22 59617668
Email: info-cn@wago.com

您关于我们产品的任何问题吗？
我们非常乐意接听您的来电，+86 (022) 59677688。



BV
Bureau Veritas S.A.

EN 60998

11914/D0
BV

DNV GL
Det Norske Veritas, Germanischer Lloyd

EN 60998

TAE000015T



LR
Lloyds Register

EN 60998

04/20013
(E8)

UL-Approvals

标识	认证	其他认证信息	认证名称
	UL UL International Germany GmbH	UL 486C	E69654
	UL UL International Germany GmbH	EN 60998	D-03479-A1

可选配件

General accessories

型号: 249-130

注射器; 容量: 20ml "Alu-Plus"端子密封胶

www.wago.com/249-130

Mounting adapter

型号: 773-332

轨装支架; 773系列 - 2.5 mm² / 4 mm² / 6 mm²; 适于DIN-35导轨安装/螺钉安装; 橙色

www.wago.com/773-332

下载 文档

Additional Information

变更声明。敬请关注进一步的产品说明文件！

WAGO Electronic (Tianjin) Co., Ltd.
No.5, Quan Hui Road
Wuqing Development Area | Tianjin 301700
Tel.: +86 22 59677688 | Fax: +86 22 59617668
Email: info-cn@wago.com

您有关于我们产品的任何问题吗？
我们非常乐意接听您的来电，+86 (022) 59677688。

Technical explanations

2019年4月3日

pdf
2.2 MB

下载

CAD/CAE-Data

CAE data

WSCAD Universe 773-102

URL

下载

Environmental Product Compliance

Compliance Search

Environmental Product Compliance 773-102

URL

下载

接线盒用导线连接器; 适用于单股和多股导线; max. 2.5 mm²; 2线; 透明外壳; 黄色罩盖;
最大工作环境温度 60 °C; 2,50 mm²; 多种颜色

Installation Notes

变更声明。 敬请关注进一步的产品说明文件！

WAGO Electronic (Tianjin) Co., Ltd.
No.5, Quan Hui Road
Wuqing Development Area | Tianjin 301700
Tel.: +86 22 59677688 | Fax: +86 22 59617668
Email: info-cn@wago.com

您关于我们产品的任何问题吗？
我们非常乐意接听您的来电， +86 (022) 59677688。