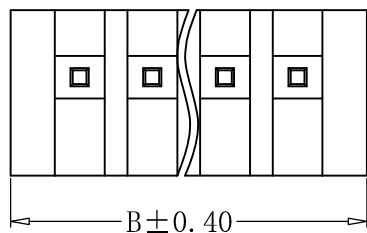
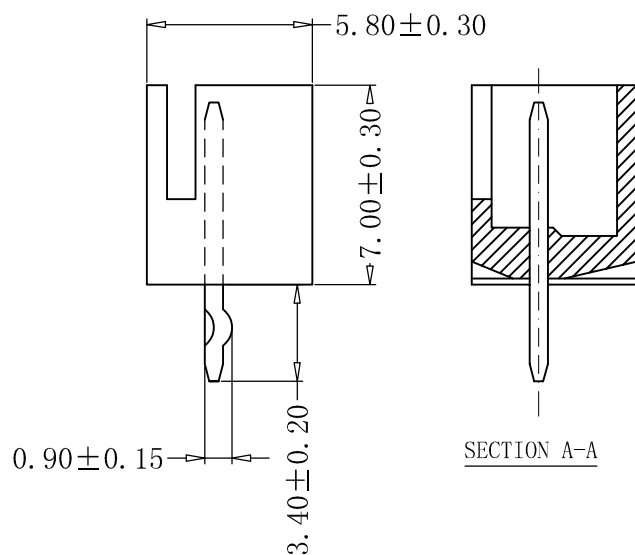
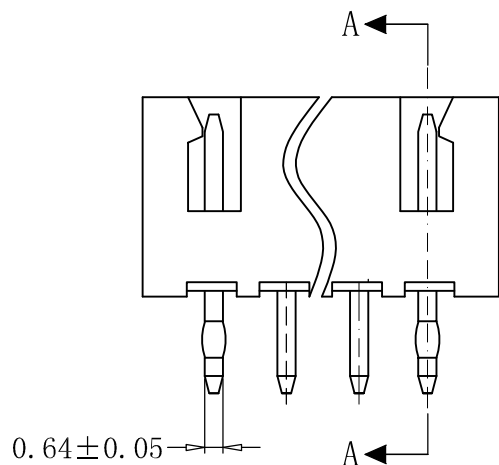


Recommad PCB Layout



■ SPECIFICATIONS

- Voltage rating:250V AC/DC
- Current rating: 3.0A, AC/DC
- Withstanding Voltage:1000VAC/minute
- Insulation resistance:1,000MΩ min
- Temperature range:-40°Cto+105°C
- Contact resistance:20mΩ max

■ WAFER

- Part No:CS-1001-12K
- Poles:2-16
- Material:PA66-UL 94V-2, WHITE
- Q' TY:1,000 pcs/Tape&reel

NO	DIMENSION (mm)	
	A	B
2	2.50	7.50
3	5.00	10.00
4	7.50	12.50
5	10.00	15.00
6	12.50	17.50
7	15.00	20.00
8	17.50	22.50
9	20.00	25.00
10	22.50	27.50
11	25.00	30.00
12	27.50	32.50
13	30.00	32.50
14	32.50	35.00
15	35.00	37.50
16	37.50	40.00

**ROHS 2.0**

本圖紙知識產權及版權由深圳市永丰盈电子有限公司所有,未經書面許可不准擅自傳閱、复制和修改。本公司保留法律追究的权利。

类别	WAFER	品名	CS-1001-12K	X.	±0.50	材料		单位	mm	SHEET 1 OF 1		
版本	A/0	设计	李文畅	X.X	±0.40	颜色		比例	1:1	⚠	修改内容	修改日期
制定部门	工程课	绘制	李文畅	X.XX	±0.30	画法		数量		⚠		
工程图号	CST-W01001	审核	姚培柱	X.XXX	±0.20	CST 深圳市永丰盈电子有限公司 ShenZhenYongFengYing ELECTRONICS CO.,LTD.				⚠		
制定日期	2018-01-16	核准	周中湖	X.XXXX	±0.10					⚠		

CST 深圳市永丰盈电子有限公司  
ShenZhenYongFengYing ELECTRONICS CO.,LTD.

⚠	修改内容	修改日期
⚠		
⚠		
⚠		