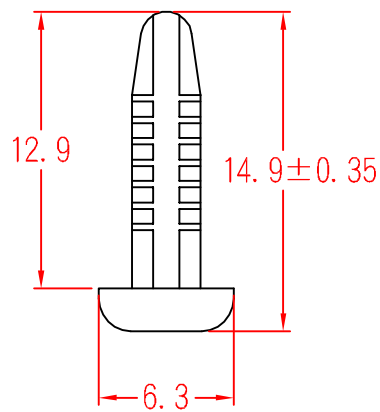
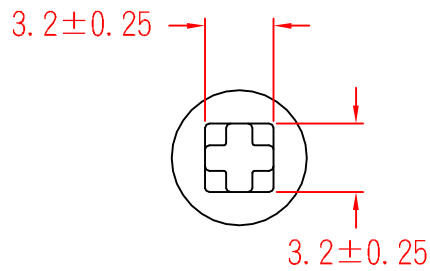


SR-0313



承認
KSS
89.11.14
邱平裕

審查

製圖
KSS
89.11.14
謝文通

設計

中文名 扣式鉚釘		MATERIAL UL 94V-2 NYLON 66	ITEM NO. SR-0313
SCALE		FINISH	NAME PUSH RIVET
△ (. .)	誤 差 TOLERANCE ± 0.5mm	△ 11-14-2000 DATE	REVISIONS K001
使用機種			R.NO.



凱士士企業股份有限公司

▶ 請勿實測圖面 ◀